

サンプル仕様書 Specifications

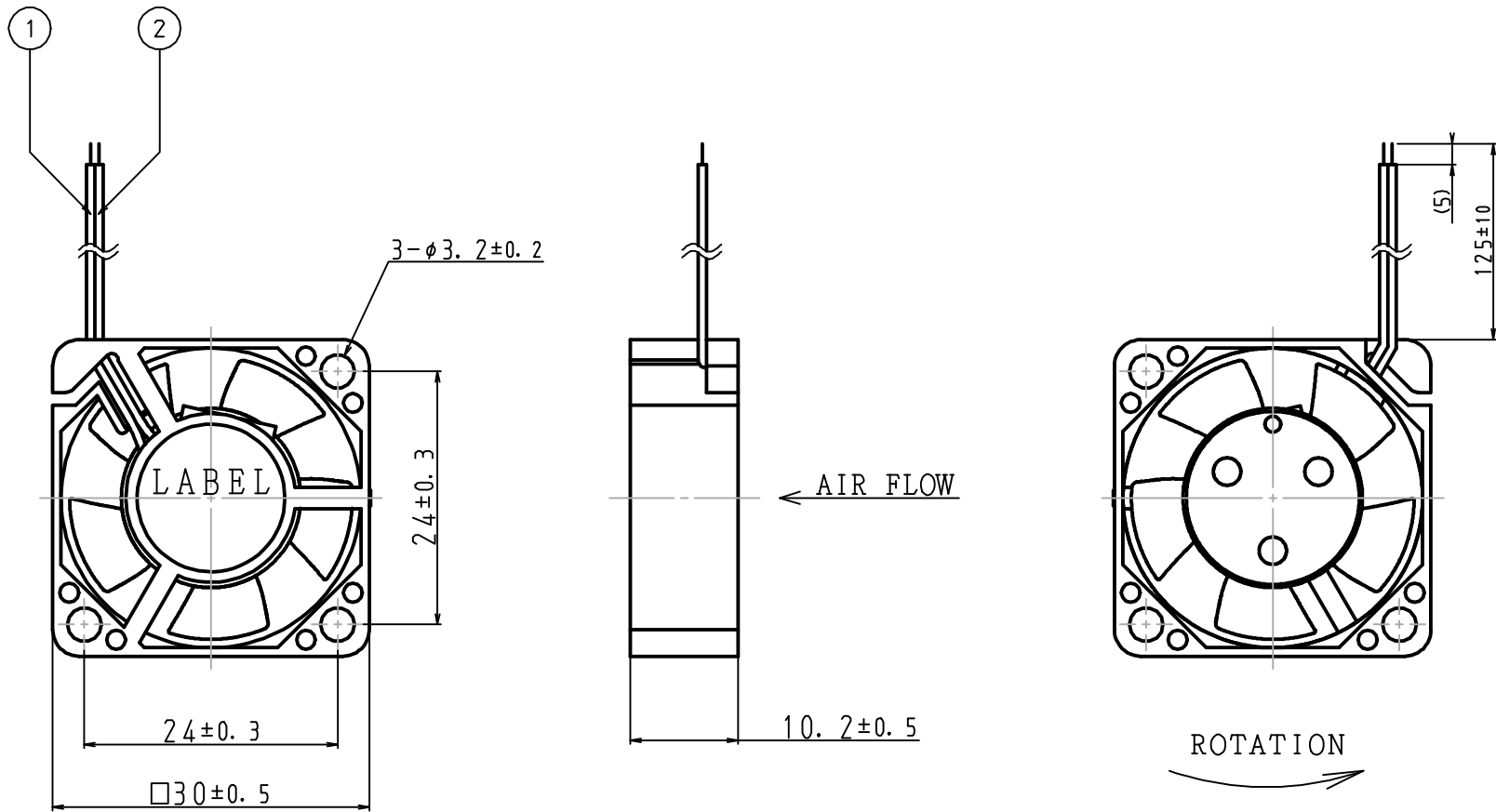
No.SA0017

機種名
Model F3010ES-12UCV

項目 Item	仕 様 Specification
定格電圧 (DC V) Rated Voltage	12.0
使用電圧範囲 (DC V) Operating Voltage Range	10.2~13.8
定格電流 (A) 以下 Rated Current MAX.	0.15
定格入力 (W) 以下 Rated Input MAX.	1.8
最大風量 (m ³ /min) Max.air volume	0.1
最大静圧 (Pa) Max.air pressure	36
A特性音圧レベル 1m (dB) 以下 Noise level(A-weighted) at 1m MAX.	27
使用温度範囲 Operating temp. range	-10°C~+100°C (常湿) (Room humidity)
保存温度範囲 Storage temp. range	-40°C~+100°C (常湿) (Room humidity)
期待寿命 (h) Life expectancy	50,000 (常温、常湿) (Room temp. -humidity)
絶縁抵抗 Insulation resistance	10MΩ以上 (フレームと電源リード線間)DC500V Over10MΩ (between supply lead and frame)at DC500V
耐電圧 Voltage-withstand	AC500V1分間 又は AC600V1秒間 (フレームと電源リード線間) AC500V 1 minute or AC600V 1 second (between supply lead and frame)
軸 受 Bearings	循環軸受 Hydro Wave Bearing
リード線 Lead wire	■(+) Red (-) Black UL1685 LF AWG28 □(+) Red (-) Blue □(+) Red (-) Green
質 量 Mass	約 7.9(g) about

ICFAN V-TECH Co.,LTD.

No.	Parts	Manufacture	Q'ty	Remarks
1	Lead Wire (+)	—————	1	UL1685 LF AWG28 Red
2	Lead Wire (-)	—————	1	UL1685 LF AWG28 Black



$\triangle X$					Productions method		Treatment			Scale	Free	
$\triangle X$					Approved by	Checked by	Designed by	Drawn by	Units	mm	Model	F3010ES
$\triangle X$					ZS	ZS	SZP	SZP	Tol		Title/Name	Appearance
Rev.	Date	Revision note	Signature	Checked	2016. 1. 5	2016. 1. 5	2016. 1. 5	2016. 1. 5	Angle		Dwg. No.	JTG60028-X0