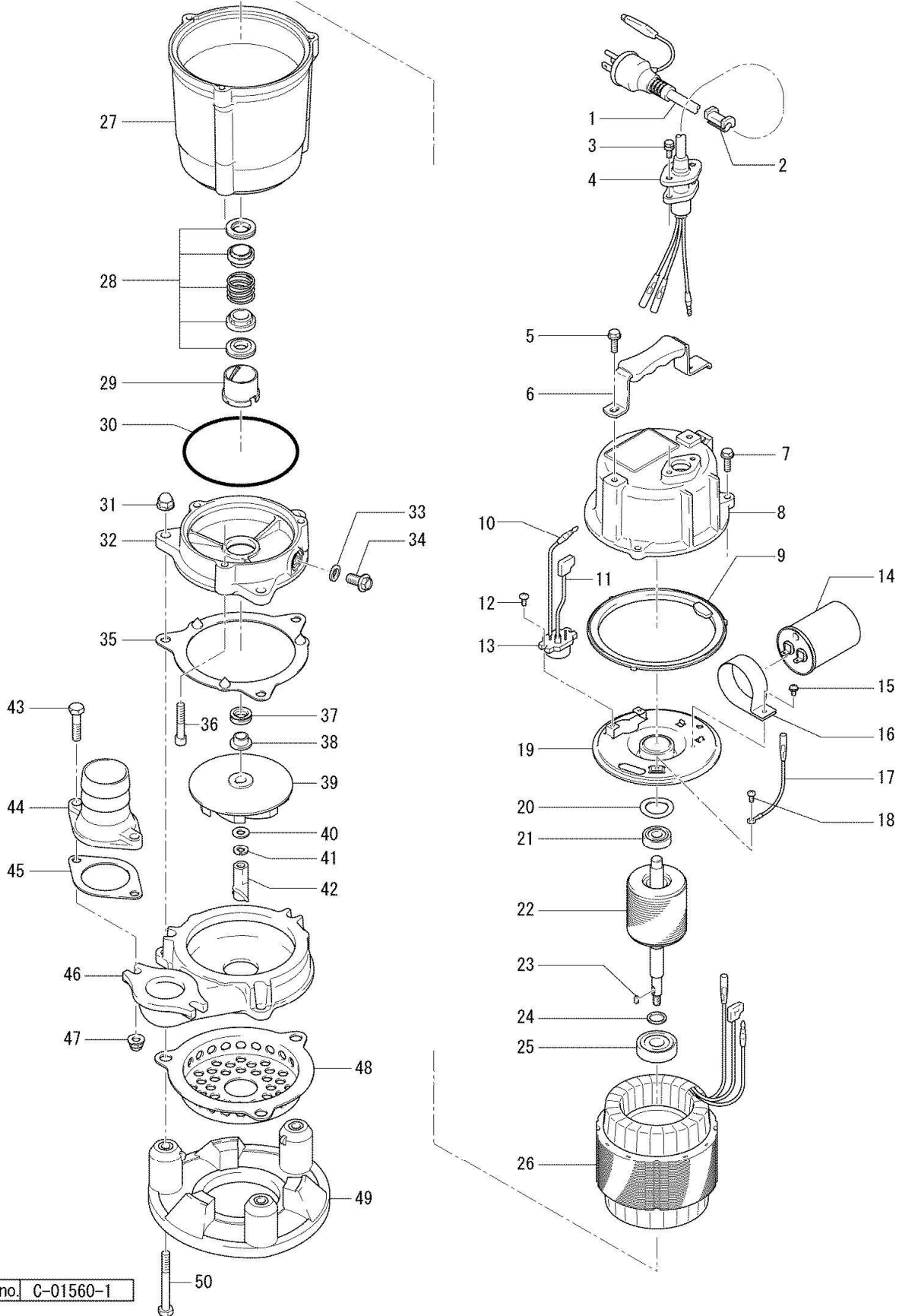


分解組立圖

HSD2. 55S-53/63



管理no. C-01560-1

ポンプ型式 : HSD2.55S-53/63

管理No.	出力	電圧	口径	-	-	生産終了年度
HSD-4-1-1	0.55kW	100V	50mm	-	-	

No.	部品番号	品名	個数	規格	材質
1	801001008469	キャブタイヤケーブル(完)x5m	1	VCT3Cx1.25□(完,PP付,Tタイ)	LB型
	801001008499	キャブタイヤケーブル(完)x10m	1	VCT3Cx1.25□(完,PP付,Tタイ)	LB型
	801001008509	キャブタイヤケーブル(完)x15m	1	VCT3Cx1.25□(完,PP付,Tタイ)	LB型
	801001008519	キャブタイヤケーブル(完)x20m	1	VCT3Cx1.25□(完,PP付,Tタイ)	LB型
	801001008529	キャブタイヤケーブル(完)x25m	1	VCT3Cx1.25□(完,PP付,Tタイ)	LB型
	801001008539	キャブタイヤケーブル(完)x30m	1	VCT3Cx1.25□(完,PP付,Tタイ)	LB型
2	801010134189	ケーブルクリップゴム	1	HS3-4型	NBR
3	801140427179	六角ナット(平座金付)	2	M5x15	SUS304
4	801003190109	グラウト	1		SUS316
5	801140451109	六角ナット(平座金付)	2	M6x16	SUS304
6	801068224159	ナット	1	FM24-4型	SPC+NR
7	801140396169	六角ナット(平座金付)	3	M6x20	SUS304
8	801051000519	ヘッドカバー	1	フル	ADC
9	801121546149	パッキン	1	φ120xφ142x6.2t	NBR
10	801009001039	中継リト線	1式	UL1015-AWG16x160(赤)	
11	801009001429	中継リト線	1式	UL1015-AWG16x80(藍)	
12	801143000439	トラス小ねじ	2	M4x8	SWRM
13	801053002029	保護装置	1	KA142-BATL24F	(T,C)
14	801076000509	コンデンサ	1	53MF-220VAC(φ51x70L)	
15	801143085219	なべ小ねじ(ばね座金付)(1次品)	1	M4x6	SWRM
15	801143086229	なべ小ねじ(ばね座金付)(2次品)	1	M4x8	SWRM
16	801127000469	コンデンサ固定金具(1次品)	1	φ51(0.5t)	SPC
16	801127000999	コンデンサ固定金具(2次品)	1	φ51(1.0t)	SPC
17	801009001479	アース線	1式	UL1015-AWG16x150	
18	801143203149	なべ小ねじ(ばね座金付)	1	M4x5	C360
19	801050000619	モーターラケット	1		SECD
20	801142192169	波形座金	1	#6201用(D=32,T=0.4)	SK5
21	801052100159	軸受	1	6201ZZC3	
22	801055003009	回転子	1組	軸受付	
23	801147168189	軸端ナット	1	4x4x10L(両丸)	SUS304
24	801061180179	パリングカバー	1	φ15.1xφ20x1.5t	SS
25	801052001069	軸受	1	6302ZZC3(SRL)	
26	801056008359	固定子	1式		
27	801064001289	モーターレーム	1	フル	ADC
28	801025000829	効力カルシウム	1	W-14VC型ROHS	SSIC
29	801030000099	オイルワッシャー	1	W-14VL型	樹脂
30	801122133179	オリフカ	1	G-110(109.4xφ3.1)	NBR
31	801141144109	フランジ付六角袋ナット	3	M8	SUS304
32	801029000589	オイルワッシャー	1	HS2.4(S)-52/62(オイルワッシャー)型	FC
33	801121246119	パッキン	1	φ10.3xφ16x2t	ホリソート

ポンプ型式 : HSD2.55S-53/63

管理No.	出力	電圧	口径	-	-	生産終了年度
HSD-4-1-1	0.55kW	100V	50mm	-	-	

No.	部品番号	品名	個数	規格	材質
34	801035125139	注油ノック	1	M10x20(B=13,フランジ付六角)	SUS304
35	801121000209	パッキン	1	HS-4E(突起付)	NR
36	801140256139	六角穴付ナット	3	M6x35	SUS304
37	801122441119	Vリング	1	VR-14	NBR
38	801071292149	軸スリーブ	1	LB3-250/480型	SUS304
39	801021009689	羽根車(50Hz用)	1	HSD2.55S-53用	HiCrFC
39	801021009699	羽根車(60Hz用)	1	HSD2.55S-63用	HiCrFC
40	801142000699	平座金	1	M8(φ8.6xφ17.5x1.9t)	SUS304
41	801142163189	ばね座金	1	M8	SUS304
42	801024000029	攪拌羽根	1	M8x40	HiCrFC
43	801140057129	六角ナット	2	M8x35	SUS304
44	801032000679	ホースカップリング	1	50mm(LB型,溝付)	ADC
	801181001189	ワイヤホースバンド	1	55mm(φ50用)	SWMG
45	801121138199	パッキン	1	LB型(P.C.84)	NBR
46	801020000409	ホースケーシング	1	HS2.4(S)-51/61用(黒色)	FCD
47	801141144109	フランジ付六角袋ナット	2	M8	SUS304
48	801023001669	ストレーナ	1	HSD2.55S-53/63用	SPC
49	801023002079	スタッド	1	HSD2.55S用 ROHS対応品	塩ビ
50	801140065139	六角ナット	3	M8x75	SUS304
		<パッキンOリングセット>			
	801173550129	パッキンOリングセット	1式	(*印)	
9	801121546149	ハットカバー/モーター用パッキン	1	φ120xφ142x6.2t	NBR
30	801122133179	モーター用/オイルケーシングOリング	1	G-110(109.4xφ3.1)	NBR
33	801121246119	注油ノックパッキン	1	φ10.3xφ16x2t	ホースコート
35	801121000209	オイルケーシング/ホースケーシングパッキン	1	HS-4E(突起付)	NR
45	801121138199	ホースカップリングパッキン	1	LB型(P.C.84)	NBR
		効二カシール潤滑油		ターボ油VG32 160ml	
		<羽根車抜き工具>			
		該当なし			