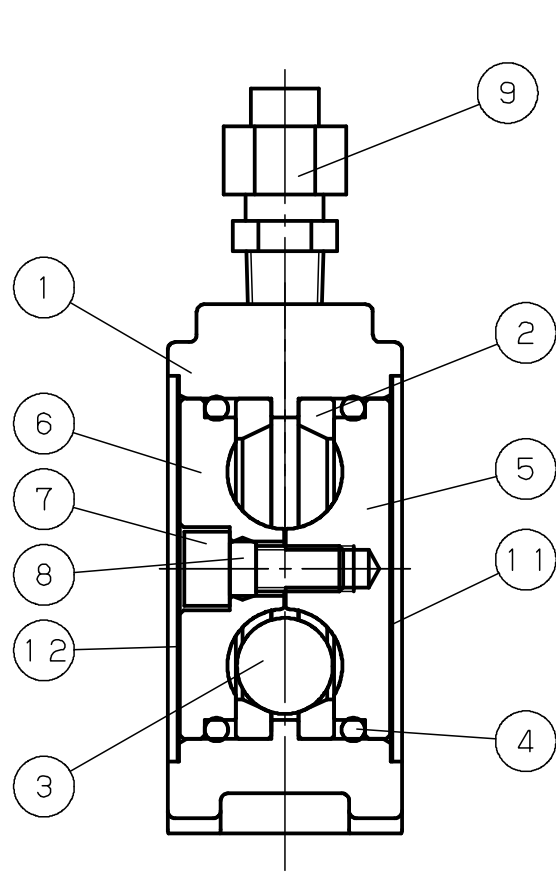
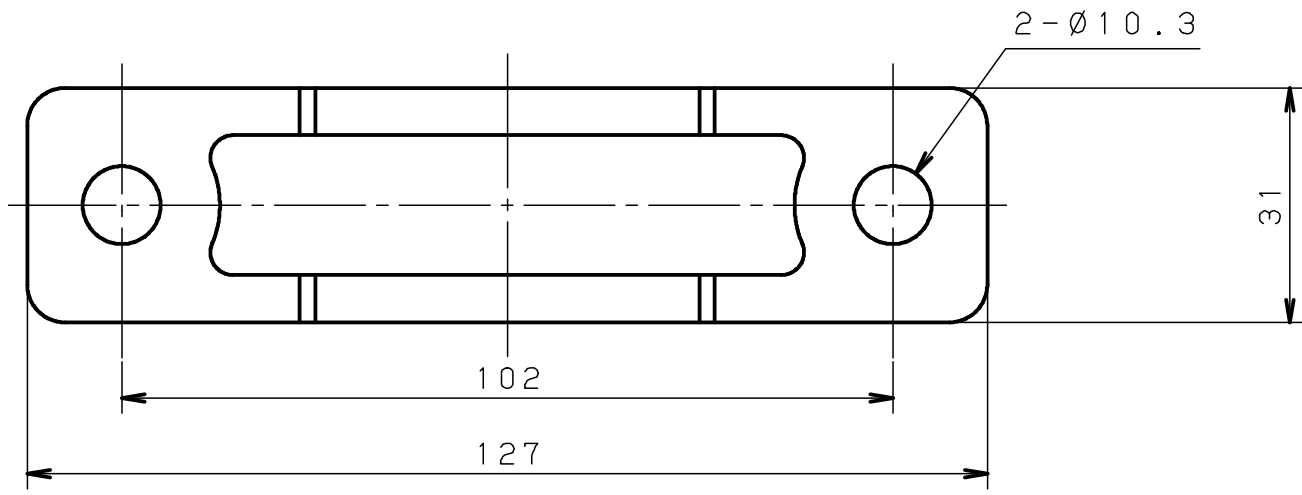
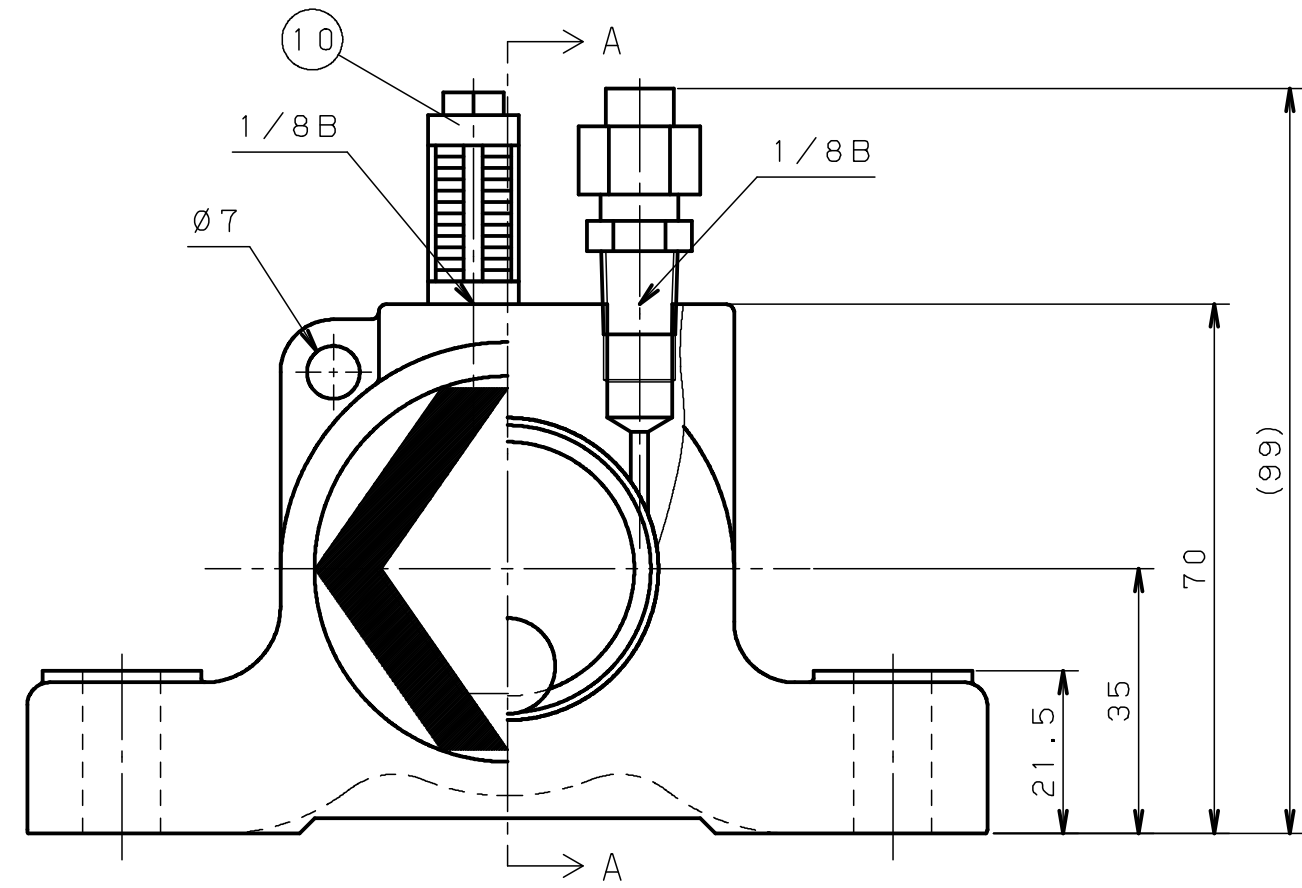


D40000C-000

UP113A



A-A断面



品番	部 品 名	数量	備 考
1	ケース UP110A	1	
2	レースリング UH13A	2	
3	スチールボール B13	1	
4	Oリング JISB2401 G40	2	
5	サイドカバー ネジキ UP110A	1	
6	サイドカバー アナツキ UP110A	1	
7	ボルト M6X15 SUS ロックワナ	1	
8	シールリング* M6	1	
9	チューブコネクタ C8X6-PT1/8	1	
10	マフラー WSO-1/8B	1	
11	ラベル マル UP113A	1	
12	ラベル エクセン UP110A	1	

EC No. 0000000 Group PRO User BALL SUB 0000 PN.FN D40000C-000

始動空気圧力 (MPa)		振動数 (Hz) ・ 遠心力 (kN) ・ 空気消費量 (m <sup>3</sup> /min (ANR))												質量 (kg)			
		0.2MPa			0.3MPa			0.4MPa			0.5MPa				0.6MPa		
垂直	水平	Hz	kN	m <sup>3</sup> /min (ANR)	Hz	kN	m <sup>3</sup> /min (ANR)	Hz	kN	m <sup>3</sup> /min (ANR)	Hz	kN	m <sup>3</sup> /min (ANR)	Hz	kN	m <sup>3</sup> /min (ANR)	
0.03	0.03	238	0.24	0.12	282	0.34	0.16	316	0.43	0.21	344	0.50	0.25	367	0.57	0.31	0.25