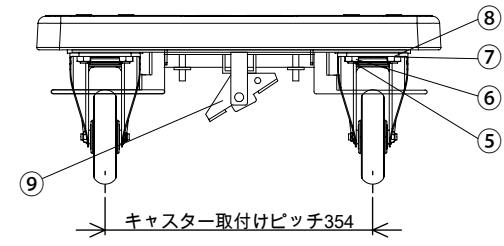
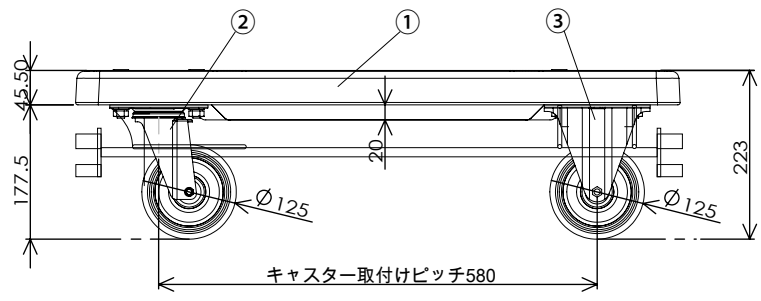


15				
14				
13				
12				
11				
10				
9	リングストッパー	1		
8	平ワッシャ	16	M10	ユニクロ
7	スプリングワッシャ	16	M10	ユニクロ
6	六角ナット	16	M10	ユニクロ
5	六角ボルト	16	M10X45	ユニクロ
4	目隠しキャップ	16	再生エラストマー	グリーン
3	固定キャスター	2	TYPMR-130-125WNRB-G	グレーゴム
2	自在キャスター	2	TYPMS-130-125WNRB-G	グレーゴム
1	本体天板	1	再生ポリプロピレン	グリーン
No	部品名	数	材質・厚/品番	表面処理
			生産工場	9-833526
			納入形態	完成品
			色	グリーン



備考

自重 15kg

梱包サイズ  
805 X 540 X 220 mm

表示耐荷重  
1台当りの最大均等荷重 : 300kg

性能試験  
1. 始動性能試験 合格  
2. 耐荷重性能試験 合格

作成日  
2018. 3. 13

検図  
大西

**TRUSCO トラスコ中山株式会社**

品名 グランカート(平台車タイプ)  
リング式ストッパー(自在2輪固定2輪用)付

品番  
TP-815JKRS4

Scale  
1/10