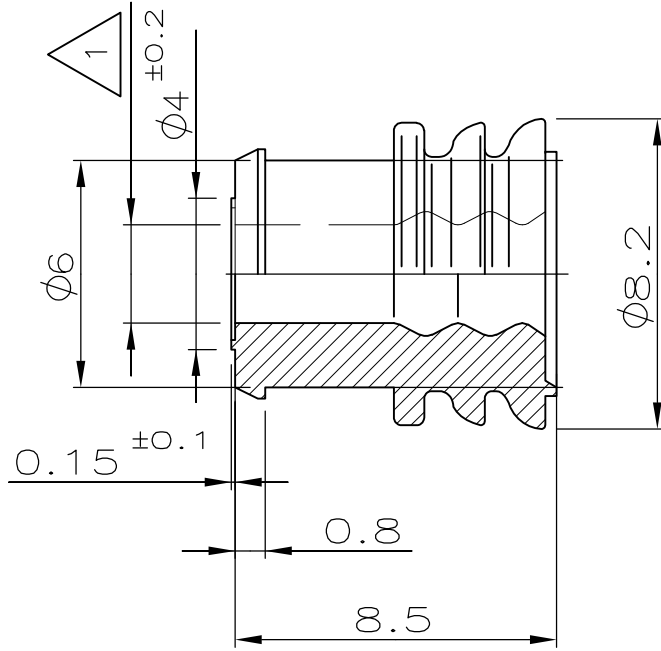
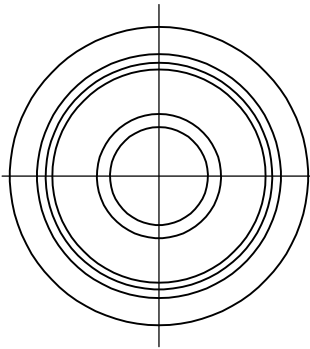


LOC	DIST	REVISIONS ÄNDERUNGEN DESCRIPTION BESCHREIBUNG			DATE	DWN	APVD
—	—	P	LTR				
		C1	REVISED PER ECO-11-005150		21MAR11	RK	HMR

NUMMER 963 245
 VERWENDET FÜR _
 WAR NR. 88-52108-10-3

VERTRAULICH

UNVERÖFFENTLICHTE ZEICHNUNG. ALLE RECHTE
 VORBEHALTEN. VERVIELFÄLTIGUNG UND WEITERGABE
 NUR MIT GENEHMIGUNG DURCH AMP DEUTSCHLAND GMBH



1 Für Isolationsø 3.4-3.7 mm

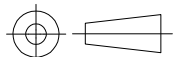
RELEASED FOR PUBLICATION
 FREI FÜR VERÖFFENTLICHUNG
 ALL RIGHTS RESERVED.
 VERTRAULICHE UNVERÖFFENTLICHTE ZEICHNUNG.
 THIS DRAWING IS UNPUBLISHED.
 ALL RIGHTS RESERVED.

CAD-ORIGINAL
 ZEICHNUNG NICHT ÄNDERN
 NICHT VERMASSTE KANTEN
 SIND NICHT MASSSTÄBLICH

0-0963245-1	C	SILICON SHORE A 50° lubriziert	gelb
-------------	---	--------------------------------------	------

BESTELL-NR. REV. WERKSTOFF OBERFLÄCHE FARBE ZEICHNUNG GÜLTIG AB

DIMENSIONS: MASSEINHEITEN mm TOLERANCES UNLESS OTHERWISE SPECIFIED: ALLGEMEINTOLERANZEN 0 PLC ± - 1 PLC ± 0.3 2 PLC ± - 3 PLC ± - 4 PLC ± - ANGLES / WINKEL ± -	DWN	30.10.90	MATERIAL	SILICON	FINISH OBERFLÄCHE/FARBE	-
	CHK	31.10.90	TE Connectivity			
APVD	31.10.90					
PRODUCT SPEC PRODUKTSPEZ.			NAME			Einzeldichtung (DIA 8.2)
APPLICATION SPEC VERARBEITUNGSSPEZ.			SIZE	CAGE CODE	DRAWING NO ZEICHNUNGS-NR.	
WEIGHT GEWICHT			A4	00779	C-963245	-



CUSTOMER DRAWING / KUNDENZEICHNUNG SCALE MASSSTAB 5:1 SHEET BLATT 1 OF VON 1 REV C1