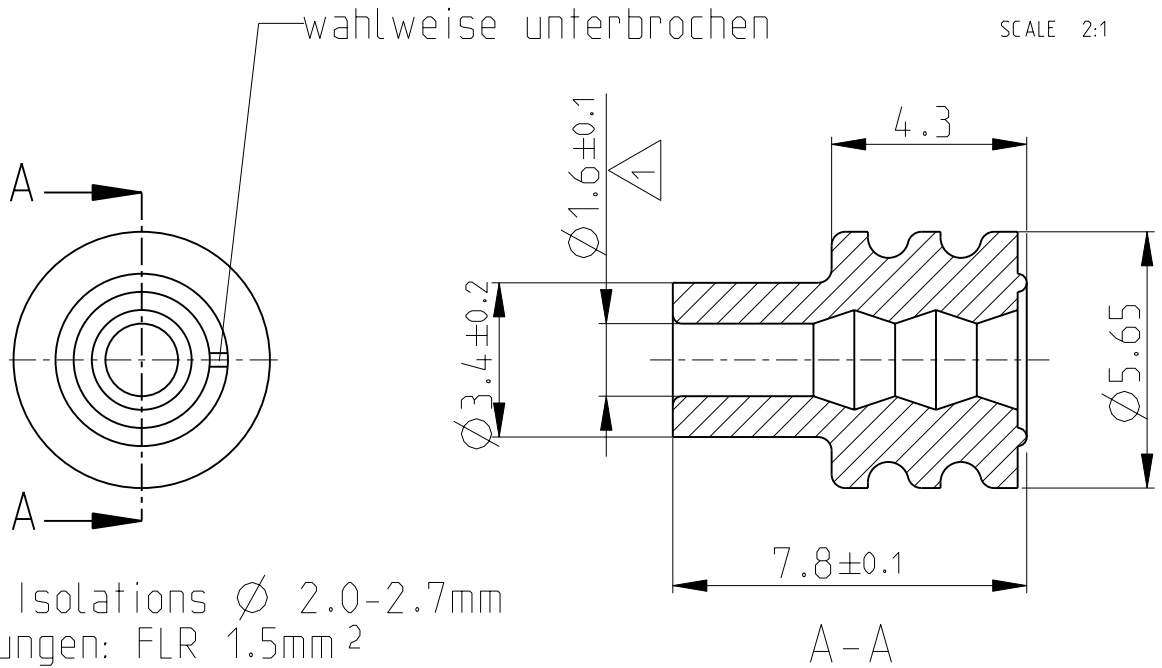


LOC	DIST	REVISIONS					
AI	-	P	LTR	DESCRIPTION	DATE	DWN	APVD
Pr-No 87-9088			1	Silikonölanteil war 1.5%+2%. Zeichnung überarbeitet	10.03.93	J.Granzow	-
			E	Silikonölanteil war 6%+1%	22.11.93	J.Granzow	
			F	Revisionstand geändert	26.04.94	J.Granzow	
			F1	Zeichnungsformat war A3. Zeichnung neu erstellt	16-Apr-96	R.Schafer	
			F2	963293-2 hinzu	17-Jan-97	R.Schafer	U.Mänk
			F3	963293-2; +2% Silikonöl hinzu	12-Jan-97	R.Schafer	U.Mänk
			G	963293-2 neues Material	20-Mai-03	Schwager	Schwager
			G1	963293-2 Material changed	12.12.08	MCS	MCS



SCALE 2:1



963293-2	G	FLUOR-SILIKONKAUTSCHUK SHORE A 50°	rotbraun (~RAL 3011)
963293-1	F	SILIKONKAUTSCHUK SHORE A 50° lubriziert	braunrot (~RAL 3011)
BESTELL-NR.	REV.	WERKSTOFF	FARBE

19-
 RELEASED FOR PUBLICATION
 BY TYCO ELECTRONICS CORPORATION. ALL RIGHTS RESERVED.
 COPYRIGHT 19-
 THIS DRAWING IS UNPUBLISHED.

DIMENSIONS: mm	DWN R.SCHAFFER 29JAN97	MATERIAL	SEE TABLE	FINISH	SEE TABLE
TOLERANCES UNLESS OTHERWISE SPECIFIED:	CHK U.Mänk 29JAN97	Tyco Electronics Deutschland GmbH D - 63225 Langen			
0 PLC ± 1 PLC ± 2 PLC ±0.2 3 PLC ± 4 PLC ±0.000 ANGLES ±	APVD -	PRODUCT SPEC	NAME SINGLE-WIRE-SEAL INSULDIA 2.0-2.7 EINZELLEITERDICHTUNG		
		APPLICATION SPEC	SIZE	CAGE CODE	DRAWING NO
		108-18159-1	A 4	00779	©-963293
		114-18018	RESTRICTED TO		
	WEIGHT ca. 0.1g				
CUSTOMER DRAWING			SCALE	SHEET	REV
			10:1	1 OF 1	G1