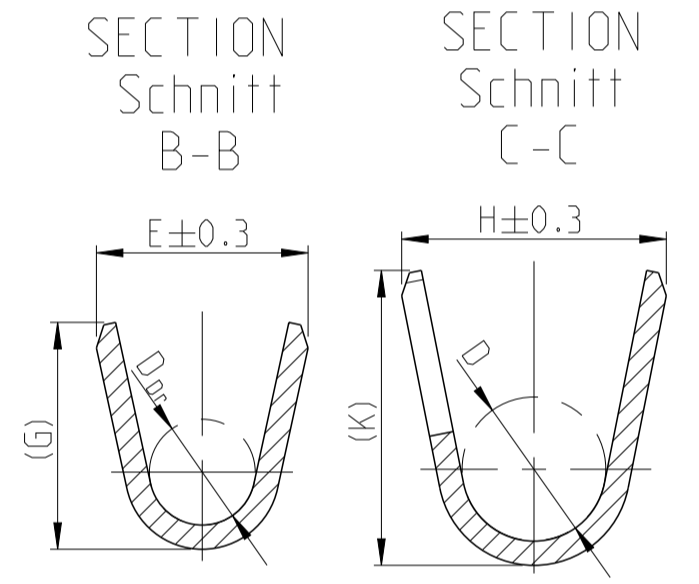
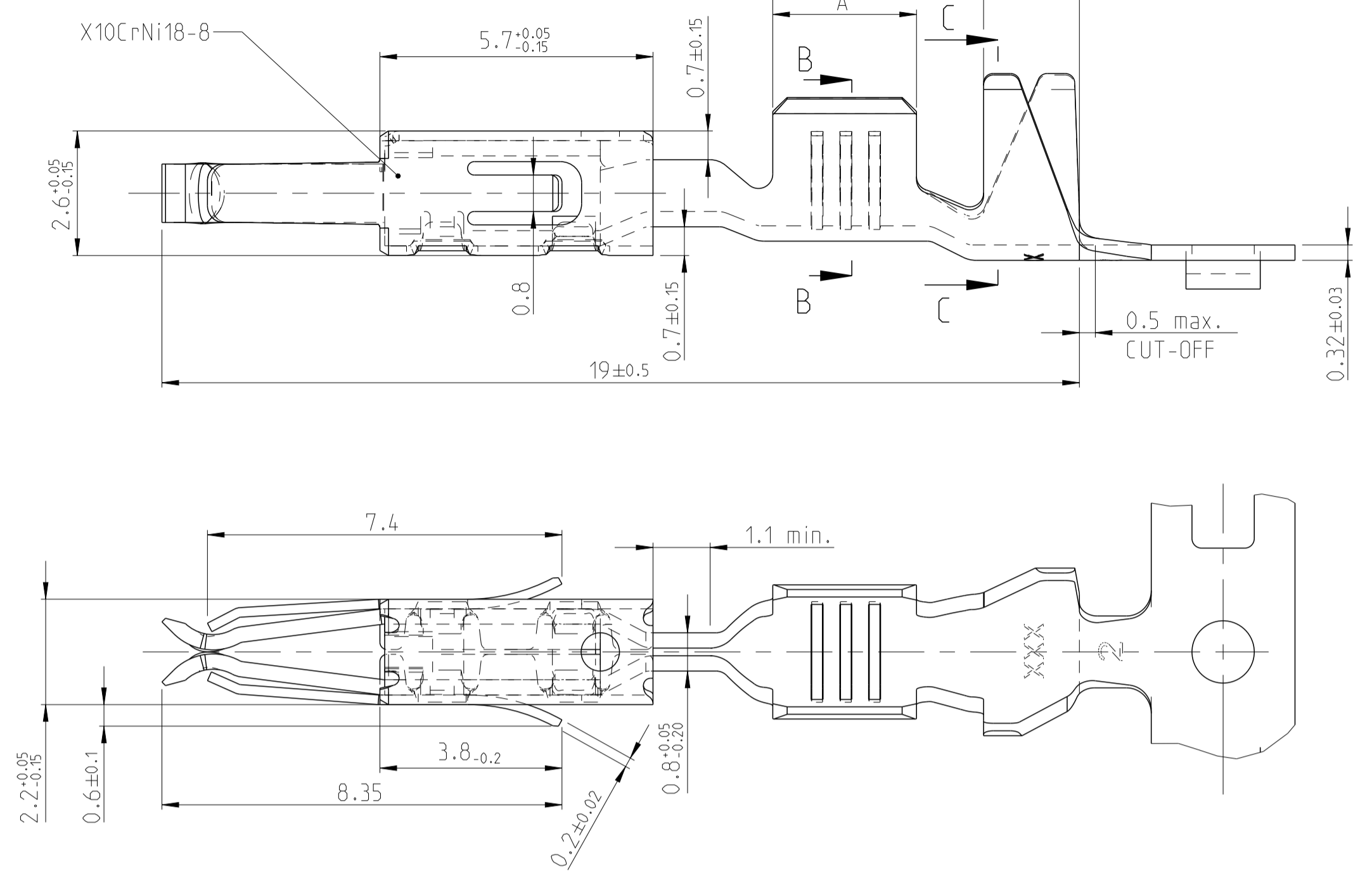
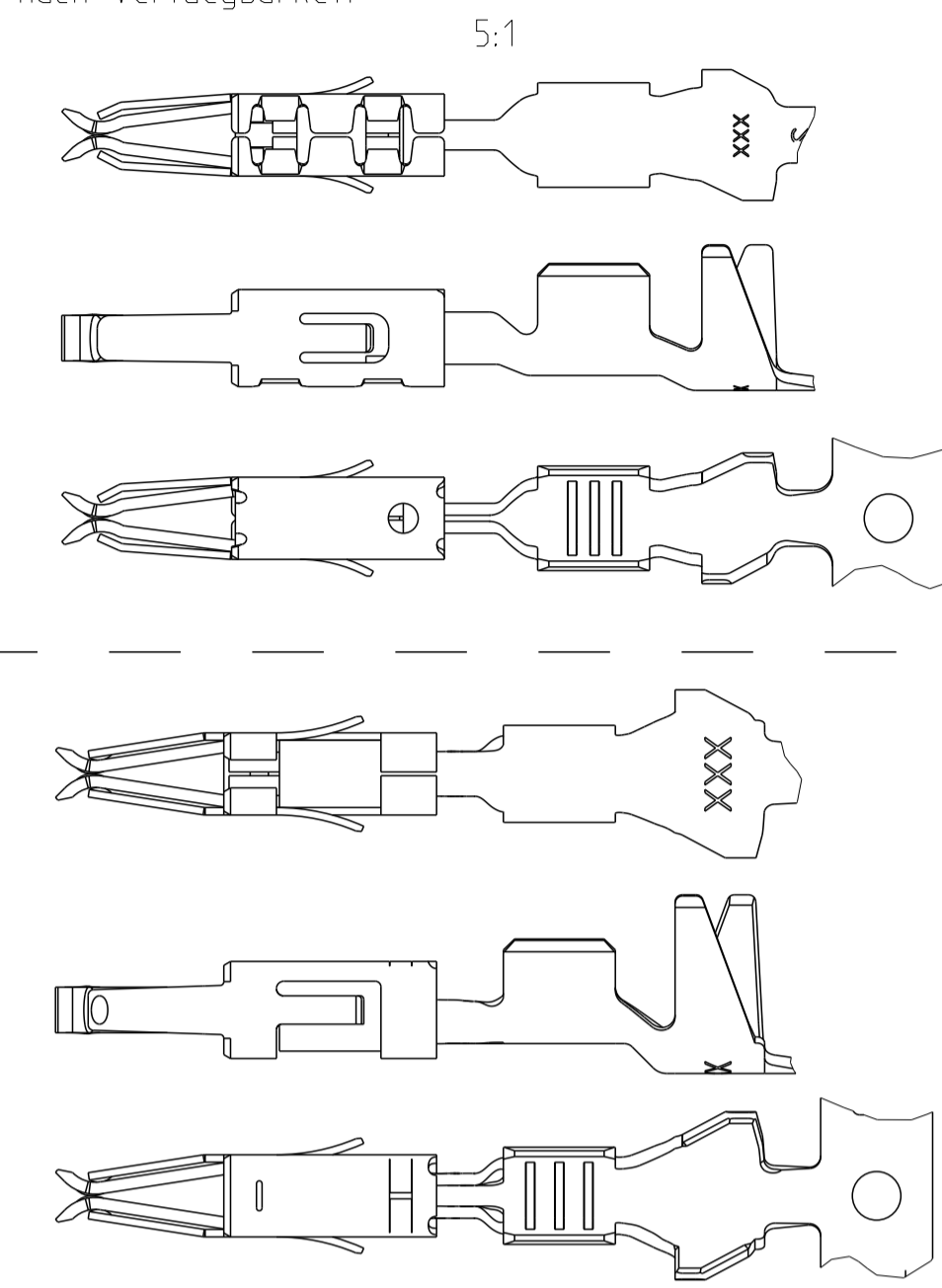


DESIGN 1  
Ausführung 1

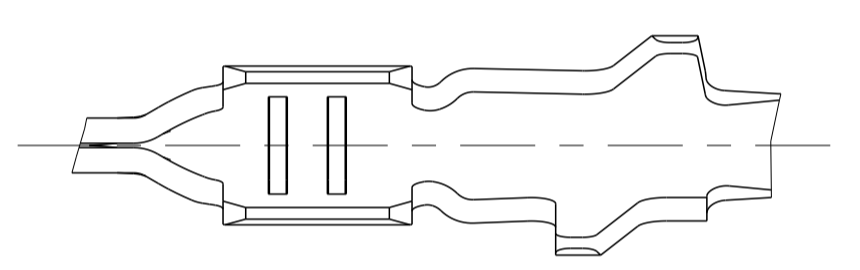
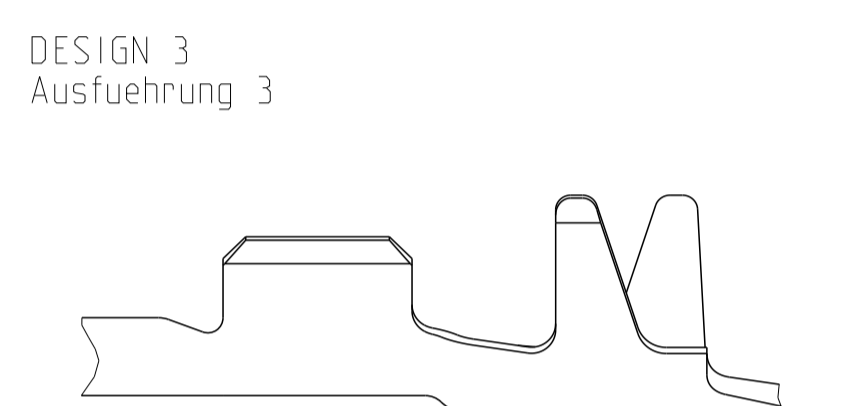
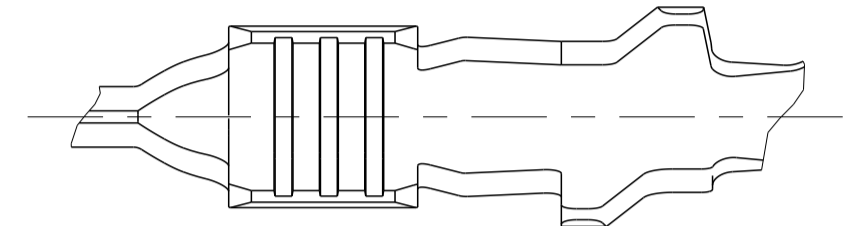
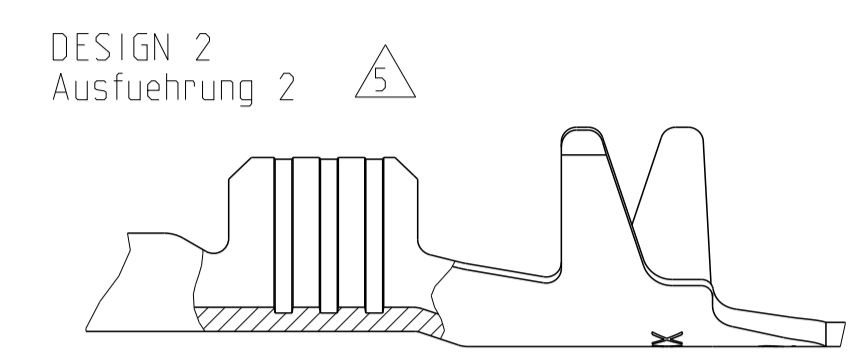


SPRING / Ueberfeder

DIFFERENT TOOL DETAILS  
 Verschiedene Werkzeugausfuehrungen  
 FUNCTION AND HANDLING WITH  
 ALL DETAILS CONTINUOUSLY  
 Funktion und Handhabung  
 bei allen Ausfuehrungen gleich  
 SUPPLY BASED ON AVAILABILITY  
 Lieferung nach Veruegbarkeit

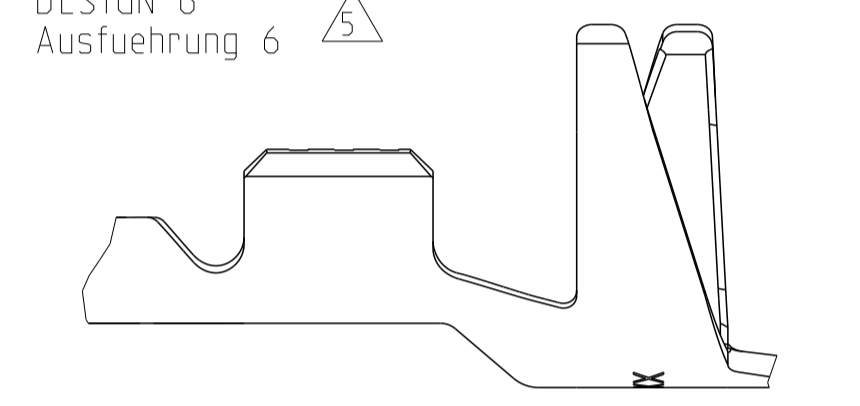
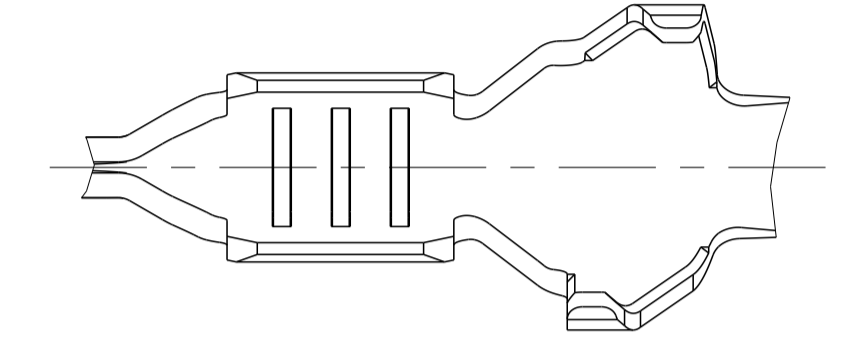
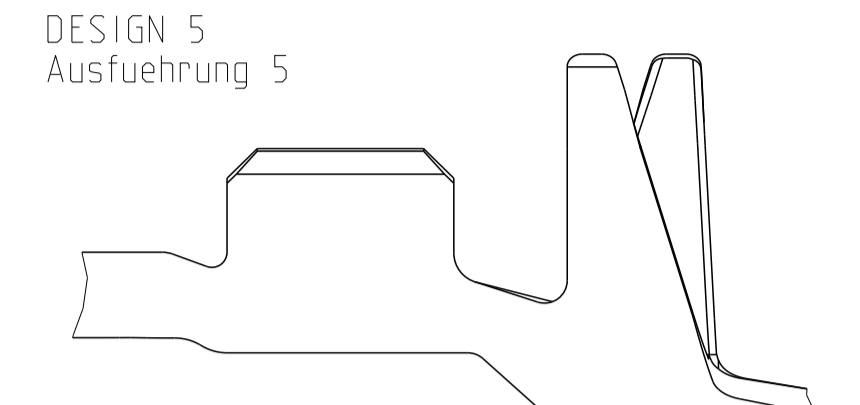


FLR-WIRE  
FLR-Leitung



REVISIONS				
P.	LTN	DESCRIPTION	DATE	OWN APVD
B7		PN's 2141900 and 2141902 added. Note 4 added	06DEC2011	Kristbaum A. Marosec
B8		Dimensions of parts 964261/969005 corrected	02APR2012	Kristbaum A. Marosec
B9		New Creo drawing created and PN's obsolete	16APR2014	Honoka M. Gier
B10		964274-8 and 2141902-8 added	12FEB2015	Mahrke Schimm.

FLR- AND FLK-CABLE  
FLR- und FLK- Leitung



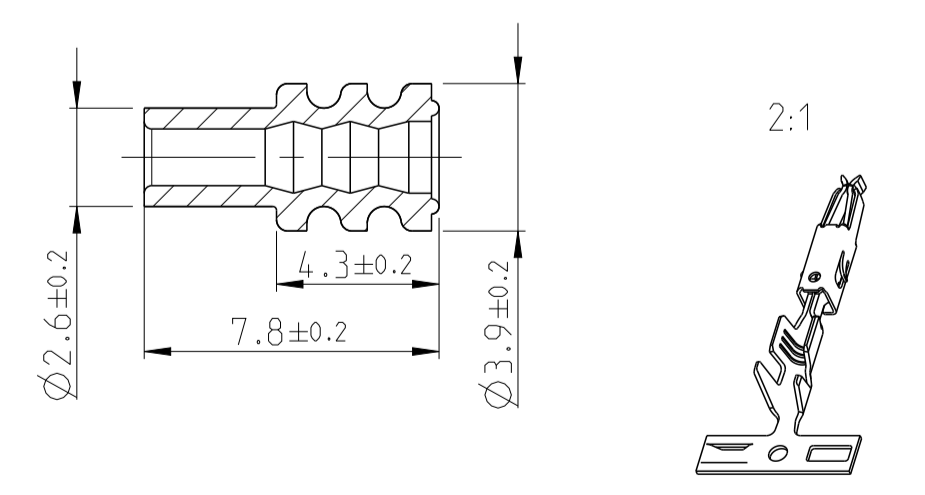
SINGLE WIRE SEAL/ Einzelichtungssystem	REV.	DESIGN Ausfuehrung	MATERIAL Oberflaeche	SURFACE Oberflaeche	WIRE RANGE Drahtgroessen Bereich [mm²]	INSULATION Isolations Ø [mm]	STRIP FORM Drahtcrimp			A	B	C	CRIMP DATA AND CRIMP TOOL Crimpdata u. Crimpwerkzeuge
							INSUL.-CRIMP Iso.-Crimp Bandware	CRIMP DIMENSION mm Crimpabmessungen mm					
3	4-964274-1	E	CuNiSi	4	0.5-1.0	1.4-2.1	E = 2.5 G = 2.7 D <sub>Dr</sub> = 1.2	H = 4.3 K = 4.8 D = 2.7	3.0	4.4	6.4	SEE APPLICATION - SPECIFICATION siehe Verarbeitungsspezifikation 114-18081	
	964274-8	A	CuFe 2	SILVER PLATED versilbert									
	964274-3	E	CuSn 4	1									
5	964274-2	E	CuFe 2	PRETINNED vorverzinkt	0.35	1.2-1.3	E = 2.4 G = 2.3 D <sub>Dr</sub> = 1.0	H = 4.3 K = 4.8 D = 2.6	2.5	4.4	6.4		
	2141902-8	A	CuFe 2	SILVER PLATED versilbert									
	2141902-3	A	CuSn 4	1									
6	2141902-2	A	CuFe 2	PRETINNED vorverzinkt	0.2-0.5	1.15-1.6	E = 2.1 G = 2.1 D <sub>Dr</sub> = 0.8	H = 4.3 K = 4.8 D = 2.6	2.5	4.4	6.4		
	4-969005-1	F	CuNiSi	4									
	969005-3	F	CuSn 4	1									
7	969005-2	F	CuFe 2	PRETINNED vorverzinkt	1.5	2.2-2.4	E = 2.8 G = 3.0 D <sub>Dr</sub> = 1.4	H = 3.5 K = 3.9 D = 1.9	3.0	4.4	6.4		
	1241844-2	A	CuFe 2	PRETINNED vorverzinkt									
	964348-2	C	CuFe 2	PRETINNED vorverzinkt									
UNSCALED/ ungedichtet	964263-3	D	CuSn 4	1	0.5-1.0	1.4-2.1	E = 2.5 G = 2.7 D <sub>Dr</sub> = 1.2	H = 3.2 K = 3.4 D = 1.8	3.0	4.4	6.4		
	964263-2	D	CuFe 2	PRETINNED vorverzinkt									
	2141900-3	A	CuSn 4	1									
2	2141900-2	A	CuFe 2	PRETINNED vorverzinkt	0.35	1.2-1.3	E = 2.4 G = 2.3 D <sub>Dr</sub> = 1.0	H = 2.9 K = 2.9 D = 1.4	2.5	4.4	6.4		
	4-964261-1	D	CuNiSi	4									
	964261-3	D	CuSn 4	1									
3	964261-2	D	CuFe 2	PRETINNED vorverzinkt	0.2-0.5	1.15-1.6	E = 2.1 G = 2.1 D <sub>Dr</sub> = 0.8	H = 2.9 K = 2.9 D = 1.4	2.5	4.4	6.4		
	964261-1	D	CuNiSi	4									

SEE APPLICATION - SPECIFICATION  
siehe Verarbeitungsspezifikation  
114-18081

NOTES  
Bemerkungen

- 1 BODY ELECTRO TIN PLATED OVER NICKEL 0.2 µm min.  
Kontaktkoerper gal. verzinkt ueber Nickel 0.2 µm min.  
CONTACT AREA SELECTIV GOLD OVER NICKEL 0.8 µm min.  
Kontaktzone selectiv vergoldet ueber Nickel 0.8 µm min.  
WIRE CRIMP AREA ELECTRO TIN PLATED OVER NICKEL 1 µm min.  
Drahtcrimpbereich gal. verzinkt ueber Nickel 1 µm min.
- 2 FOR DOUBLE- AND SINGLE TERMINATION  
Fuer Doppel- und Einzelanschlaege
- 3 ACCORDING TO INSULATION DIA IS TO CHOOSE THE SINGLE WIRE SEAL  
Entsprechend dem Isolationsdurchmesser ist die Einzel-Dichtung auszuwaehlen
- 4 BODY ELECTRO TIN PLATED OVER NICKEL 0.2 µm min.  
Kontaktkoerper gal. verzinkt ueber Nickel 0.2 µm min.  
CONTACT AREA SELECTIV GOLD OVER NICKEL 0.2 µm min.  
Kontaktzone selectiv vergoldet ueber Nickel 0.8 µm min.  
WIRE CRIMP AREA ELECTRO TIN PLATED 1 µm min.  
Drahtcrimpbereich gal. verzinkt
- 5 SERRATIONS OVER THE WHOLE WIDTH OF THE WIRE CRIMP AREA  
Rillen ueber die ganze Breite des Drahtcrimpbereiches

SINGLE WIRE SEAL Einzel-Dichtung		
ORDER No. Bestell-Nr.	INSULATION Ø Isolations Ø	COLOUR Farbe
964972-1	1.9-2.1	YELLOW gelb
963530-1	1.4-1.9	GREY grau
964971-1	1.2-1.6	RED rot



THIS DRAWING IS A CONTROLLED DOCUMENT.

OWN: M. Preiltschilfer  
CHK: V. Huhn  
APVD: M. Bleicher  
DATE: 16NOV2001  
PRODUCT SPEC: 108-18055  
APPLICATION SPEC: 114-18081  
WEIGHT: -  
Customer Drawing

18SUG2000  
18AUG2000

TE Connectivity

PRODUCT GROUP DRAWING FOR  
MICRO TIMER 2 CONTACT TYPE A  
Produkt-Gruppen-Zeichnung fuer Micro Timer II

SIZE: A1  
SCALE: 10:1  
SHEET: 1 OF 1  
REV: B10