



イオナイズドエアークロア 973 シリーズ 取扱説明書

安全に関する注意事項.....	2
操作方法.....	3
外部端子の接続方法.....	4
ステータス LED の表示内容と、その場合の制御内容について	6
設置方法.....	6
メンテナンス	7
異常が発生した場合の対処方法.....	8
仕様.....	10
製品構成.....	11

この度は SCS イオナイズドエアークロア 973 シリーズをお買い上げいただき、誠にありがとうございます。

ご使用前に本取扱説明書をよくお読みいただき、すべての操作方法と安全についての情報をご理解下さい。また、お読みいただいた後は本書を大切に保管し、必要なときにお読みください。なお、本書に記載の内容や注意書きにご不明な点などございます場合は、弊社販売担当またはご購入いただいた特約店までお問い合わせください。

安全に関する注意事項

ご使用前に取扱説明書をよくお読みの上、正しくお使いください。



警告

- 本装置内部には高電圧を発生させる部品が使用されておりますので、本装置の分解、改造、回路の変更、修理は絶対に行わないでください。また、電極針等、機械内部に直接触れないでください。危険な高電圧が発生している部分があるため、人が死亡または重症を負う可能性があります。また、火災及び本装置の故障の原因になります。
- 本装置は防爆仕様ではありません。引火性・揮発性のガスが存在する場所では、絶対に使用しないでください。引火爆発する恐れがあります。



注意

- 電極針のメンテナンスを行う際は、必ず本装置から、外部電源からの被覆電線または、AC アダプターのプラグを抜いてください。また、濡れた手で電源プラグを抜き差ししないでください。感電やけがをする恐れがあります。
- 本装置の正面ルーバーの中や可動部へ指などを入れるとけがをする恐れがあります。
- 本装置には DC+24V または、専用 AC アダプターで使用されることを前提に設計されています。不適切な電圧での使用は避けてください。故障の原因となります。
- 外部端子台の GND 端子は、必ずアース線により GND へ接続してください。接続しないと感電の恐れがあります。
- 本装置を除電以外の目的に使用しないでください。
- 密閉した空間では使用し続けしないでください。密閉した空間で使用する場合は、必ず定期的に換気を行ってください。本装置より微量なオゾンが発生しますので、密閉した空間で使用し続けると、オゾン濃度が上がり、人体に害を及ぼす恐れがあります。
- 次のような症状が現れたら、事故防止のためスイッチを切り、本装置から、外部電源からの被覆電線を抜くか、AC アダプターのプラグを電源コンセントから抜いた後、必ず弊社販売担当または、ご購入いただいた特約店に点検・修理をご相談下さい。お客様による修理は危険ですので、絶対にしないでください。
 - スイッチを入れてもファンが回らないことがある。
 - ファンが回っても異常に回転が遅い、または不規則である。
 - 回転するときに異常な音がする。
 - 本体が異常に熱い、コゲくさいにおいがする。
 - その他の異常や故障がある。

その他の注意事項

同封の保証書(はがき)に必要な事項をご記入の上、弊社宛てに返送してください。保証書の返送が無い場合、修理、交換、点検等を受けられなくなる場合があります。

また、本体を分解したり、強い衝撃を与えたりしないでください。これらの原因による故障、弊社もしくは弊社が委託した者以外の修理、又は改造による故障、天災により発生した故障、その他の弊社の責任とみなされない故障につきましては、保証期間内であっても保証対象外となります。

操作方法

1. 本装置裏面の外部端子台の 7 に、AWG18-24 サイズの被覆電線を使用して GND へ接続してください(AC アダプター付きの製品については、付属のアース線を使用してください)。



外部端子台

2. 電力(DC+24V)を供給する際は、外部端子台の1にDC+24V、外部端子台の2にDC 0Vを、AWG18-24 サイズの被覆電線により接続して行ってください。また、本装置専用の AC アダプターを使用する場合は、AC100V-240V(50-60Hz)の電源コンセントに、コンセントプラグを差し込み、AC アダプターの丸型プラグをイオナイザー本体裏面にあるソケットに差し込んでください。
3. 本装置前面にある電源スイッチを入れると、ステイタス LED が緑に点灯し、動作を開始します。



4. 電極針のクリーニングは、電源スイッチを入れてから約1分後に行なわれます。1回目以降は、1時間毎に行われるようになります。各種調整は1回目の電極針のクリーニング後に行ってください。
5. 本装置右下部にあるファン速度調整ダイヤル(FLOW と本体へ表示)を、プラスドライバーで時計回りに回すとファン速度が速くなり、反時計回りに回すとファン速度は遅くなります(調整ダイヤルの可変回転数:約 3/4 回転)。使用する環境や作業に合わせて最適なファン速度を選定してください。
6. 本装置前面にイオンバランス調整ダイヤルが付いています。マイナスドライバーで時計回りに回すとプラス側へ、反時計回りに回すとマイナス側へイオンバランスが変化します(調整ダイヤルの可変回転数:約 14 回転)。本装置出荷時に、イオンバランスは調整済みですが、お客様の使用する環境に合わせて調整を行う際は、必ず弊社製品の測定器 SCS チャージプレートモニター チャージアナライザー 711 もしくは、SCS 静電気センサー 718 を使用してください。測定器が無い場合は、弊社販売担当もしくはご購入いただいた特約店にお申し付けください。イオンバランスの調整不良は、除電性能に悪影響を及ぼします。
使用経過時にイオンバランスを調整した後、ステイタス LED が橙点滅をしている場合は、電極針が著しく汚れていることが予想されます。その際の処置は、7頁-2. 電極針のメンテナンスの項を確認して行ってください。

外部端子の接続方法

外部端子への配線には AWG18-24 サイズの被覆電線を使用してください。

1. 外部端子台の 1 及び 2: 電源供給用

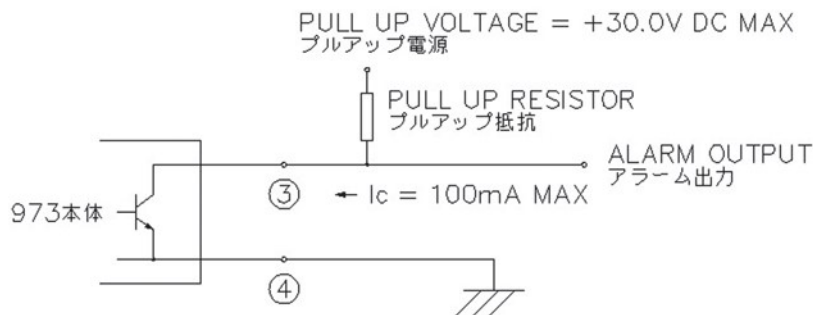
外部直流電源より本装置に電力を供給する場合に使用します。DC+24V を外部端子台の 1 へ、DC 0V を 2 へ接続してください。本装置専用の AC アダプターを使用する場合は、外部端子台を使用しません。



外部端子台

2. 外部端子台の 3 及び 4: アラーム出力用

オープンコレクタ出力(+30V 以下, 100mA 以下)方式です。アラームが出力されると、外部端子台の 3 と 4 (GND) 間に電流が流れる状態になります。



3. 外部端子台の 5 及び 6: 電極針クリーニングのタイミング制御用

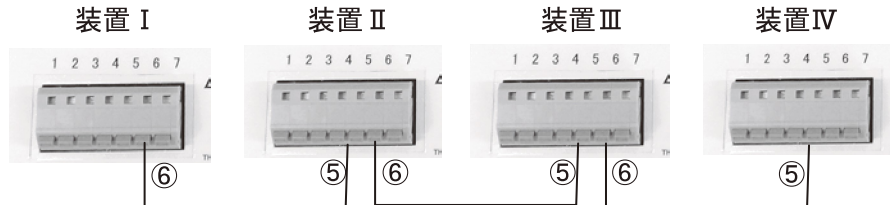
同一電源から、複数の本装置へ給電を行う場合、クリーニングのタイミングが重なると、電源の定格電力を超える可能性が懸念されます。

これを回避するために、以下の 2 つの方法についてご検討下さい。

- (1) 本装置のクリーニング時の消費電力(10 頁-4.消費電力の項参照)をまかなえる容量の電源をご用意ください。この場合、本外部端子台の 5 及び 6 は使用しません。
- (2) 本装置のクリーニング時の消費電力の合算値をまかなえない電源の場合、下記対策が可能です。
複数の本装置間のそれぞれの外部端子台を接続することで、クリーニングを規則的に連動して稼働させることができ、消費電力の時間的な集中を防ぐことができます。

* 接続方法及び、動作内容

本装置間を下図の通りに接続することにより、装置Ⅰがマスター(主装置)、装置Ⅱ、Ⅲ、Ⅳがスレーブ(制御下に置かれる装置)として動作し、電極針を順番にクリーニングします。



まずマスターである装置Ⅰの内部タイマーにより装置Ⅰの電極針のクリーニングが行われ、これが完了した後に装置Ⅱ、Ⅲ、そして最後に装置Ⅳの順番で電極針のクリーニングが行われます。接続した装置間でクリーニングの動作タイミングが重複することはありません。

* 消費電力の考え方

例)4台を本接続により稼働させた場合

全消費電力=通常時消費電力3台分

+電極針クリーニング時の消費電力1台分

複数の本装置を稼働させる電源は、上記例に従って算出される全消費電力を検討してください。

4. 外部端子台の7: GND 接続用

本装置を使用する前に、外部端子台の7を必ずGNDへ接続してください。これを行わなかった場合、所定の性能が出ない場合があります。

ステイタス LED の表示内容と、その場合の制御内容について

本装置の動作状態を、前面パネルにあるステイタス LED の表示状態により確認することができます。

ステイタス LED の表示内容は以下の 6 種類です。

項目	ステイタス LED 表示内容	制御内容
1. 通常運転時	: 緑点灯	: 制御 1
2. メンテナンス時期	: 橙点滅 1 回/サイクル	: 制御 1
3. ファン停止異常	: 赤点滅 1 回/サイクル	: 制御 2
4. 高圧電源停止異常	: 赤点滅 2 回/サイクル	: 制御 2
5. イオンバランス制御異常	: 赤点滅 3 回/サイクル	: 制御 2
6. 電極針清掃駆動部異常	: 赤点滅 4 回/サイクル	: 制御 2

* 1 サイクルは 1.6 秒

ステイタス LED の表示内容に対して、次の制御が行われます。

制御 1: 通常制御で運転を続けます。

制御 2: 外部端子台の 3 及び 4 にアラーム出力を行います。ステイタス LED の表示とアラーム出力以外の装置の動作については、全停止します。

設置方法

1. 本装置と周囲の間隔

本装置背面及び側面に、スペースを 10cm 以上確保してください。イオンを装置前方へ送るための空気を、背面から吸い込むために必要となります。スペースが少ないと、風量が不足し、除電性能が発揮されないことがあります。

2. 本体の角度調整

スタンドと本装置の角度を変更する場合は、スタンドと本体を固定するノブを緩めた後にご希望の角度へずらし、その角度が保てるようにノブを閉め込んでください。

取付け後は、定期的にノブの緩み及び固定角度のズレが無いかを確認してください。

3. スタンドの設置

スタンドにある穴(仕様項参照)を通して、本装置を M5 ネジ(3 本)により設置面へ固定することができます。その際、本装置を支えるのに十分な強度を持つ設置面を選択してください。取付け後は、定期的にスタンド固定ネジの緩みが発生していないことを確認してください。

メンテナンス

注意

メンテナンスを行う際は必ず、電源供給用の被覆電線或いは、AC アダプターのプラグをコンセントから抜き、本装置に電力が供給されていない状態にしてください。

1. 送風経路のメンテナンス

空気の流れる部分が埃の付着等により汚れてくると、風量が減少し、除電性能が低下してきます。汚れてきましたら、綿棒に水(中性洗剤使用可)を含ませ、汚れを除去してください。

フィルター付きの本装置の場合、連続使用によりフィルターに埃が溜まりますので、定期的に埃を吸引機等により除去してください。フィルターの劣化等が見られた場合は、フィルターの交換を行ってください。

2. 電極針のメンテナンス

電極針を手作業でメンテナンスする際は、必ず本装置の電源が切れていることを確認してください。電極針のクリーニングは、本装置のクリーニング機能により自動的に行われますが、本機能では取り除ききれない汚れが発生した場合、アルコールを含ませた綿棒により汚れを除去してください。除去後は、電極針先端の曲がり、欠け等がないことを確認してください。なお、電源は、十分にアルコールを乾燥させた後に入れてください。電極針の手作業によるメンテナンスにより、イオンバランスが変化する場合がありますので、ご使用前に、イオンバランスの確認及び、必要に応じて調整を行ってください。

3. ケースのクリーニング

乾いたやわらかい布でふいてください。汚れがひどいときは、中性洗剤を水でうすめ、その液にひたした布をよくしぼってから汚れをふきとってください。その後、さらに水拭きをして洗剤分を取り除き、乾いた布で仕上げてください。溶剤等は使用しないでください。

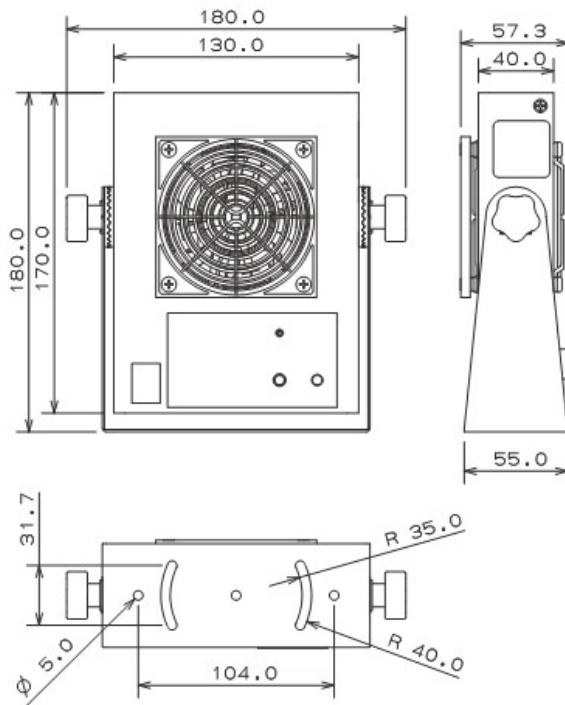
異常が発生した場合の対処方法

異常の種類	対処方法
<p>・ファン停止異常 (ステイタス LED: 赤点滅 1 回/ サイクル)</p>	<p>1) 本装置のスイッチを切り、外部電源からの被覆電線または、AC アダプターのコンセントプラグを抜いた後、必ず弊社販売担当または特約店に点検・修理をご相談下さい。お客様による修理は危険ですので絶対になさらないでください。</p>
<p>・電極針清掃駆動部異常 (ステイタス LED: 赤点滅 4 回/ サイクル)</p>	<p>1) 外部直流電源より本装置に電力を供給し、その外部直流電源の定格出力が 30W 以下の場合、電極針清掃時に必要な電力供給が受けられないことから本異常の発生する場合があります。この際は、出力に余裕のある直流電源への交換をお願いいたします。</p> <p>以上の確認・作業により状況が改善されなかった場合は、本装置のスイッチを切り、外部電源からの被覆電線または、AC アダプターのコンセントプラグを抜いた後、必ず弊社販売担当または特約店に点検・修理をご相談下さい。お客様による修理は危険ですので絶対になさらないでください。</p>
<p>・高圧電源停止異常 (ステイタス LED: 赤点滅 2 回/ サイクル)</p> <p>・イオンバランス制御異常 (ステイタス LED: 赤点滅 3 回/ サイクル)</p> <p>・イオンバランスが 0V に調整できない</p>	<p>1) 設置場所の環境条件が、本装置の使用環境条件内であることを確認して下さい。</p> <p>2) 電極針のメンテナンスの項に従い、電極針をメンテナンスして下さい。</p> <p>以上の確認・作業により状況が改善されなかった場合は、本装置のスイッチを切り、外部電源からの被覆電線または AC アダプターのコンセントプラグを抜いた後、必ず弊社販売担当または特約店に点検・修理をご相談下さい。お客様による修理は危険ですので絶対になさらないでください。</p>

異常の種類	対処方法
<p>・ その他</p> <p>例) ファンの回転が異常に遅い、本体が異常に熱い、焦げ臭い、異音がする等</p>	<p>1) 本装置のスイッチを切り、外部電源からの被覆電線または、AC アダプターのコンセントプラグを抜いた後、必ず弊社販売担当または特約店に点検・修理をご相談下さい。お客様による修理は危険ですので絶対になさらないでください。</p>

仕様

1. 製品寸法 本体: 130.0mm(幅) × 170.0mm(高) × 57.3mm(奥)
 スタンド付: 180.0mm(幅) × 180.0mm(高) × 57.3mm(奥)



2. 質量 1kg (スタンド付、ACアダプターは除く)
3. 電源電圧 24V±10%
(ACアダプター入力 AC100V -240V、50-60Hz)
4. 消費電力 10W(通常時)、30W(電極針クリーニング時)
5. 使用環境 +10°C ~ +40°C
20%R.H. ~ 70%R.H.(ただし結露しないこと)
6. 保管条件 0°C ~ +55°C
10%R.H. ~ 85%R.H.(ただし結露しないこと)

製品構成

1. SCS イオナイズドエアブローア 973シリーズ 本体	1台
2. 取扱説明書	1通
3. 合格証	1通
4. ACアダプター	1個 (*1)
5. ACコード	1本 (*1)
6. アース線(被覆電線)	1本 (*1)

*1: 5~7 については、ACアダプター付き製品にのみ付属されます。

- 本書の内容に関して、ご不明な点や誤りなどお気付きの点がありましたら、弊社販売担当またはご購入いただいた特約店までご連絡ください。
- 本書には著作権によって保護されている内容が含まれます。本書の内容を弊社に無断で転載、複製、改変することは禁止されています。
- 本書に記載してある技術情報は信頼できる情報を基にしておりますが、これらが全てにおいて正確であること、または完全であることについては保証しかねます。
ご使用になる前に製品を評価し、お客様が意図される用途に適合するかどうかをご判断いただき、製品のご使用に関するあらゆる危険と責任を負っていただくこととなります。また、製品に関して当社最新の出版物に記載されていない事項、またはこれと異なるお客様からのご注文書に記載される事項は、権限のある当社役員により書面で同意されない限り、何ら効力を有さないものとします。
- 製品の特性やデザインは改良等により事前にお断りすることなく変更することがあります。

DESCO ASIA

DESCO JAPAN 株式会社
〒289-1115
千葉県八街市八街ほ661-1
Tel: 043-309-4470 Fax: 043-332-8741
DescoAsia.co.jp