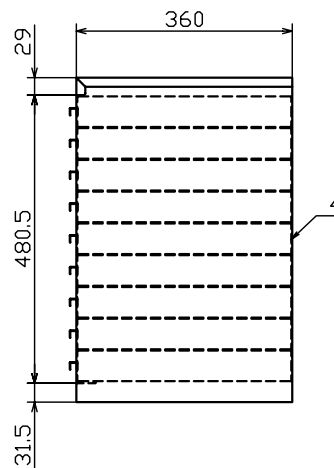
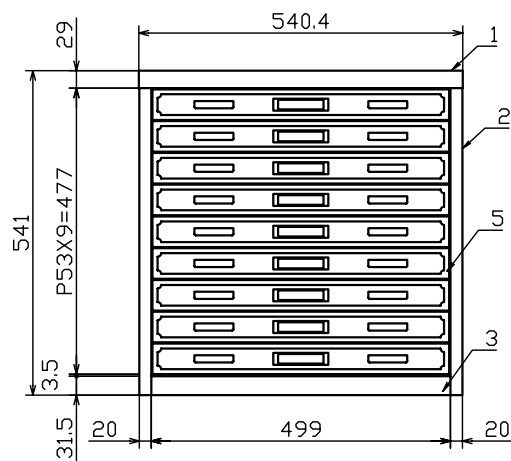
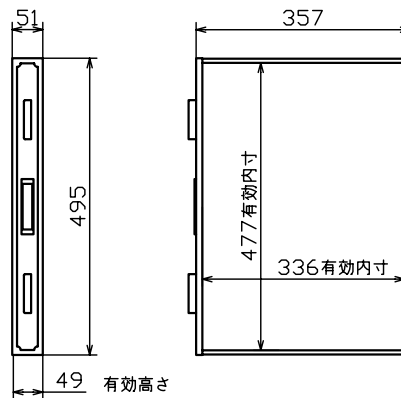


引出詳細図



番号	品名	数	材質	備考
6				
5	引出	9	SPCC t0.6	
4	後板	1	SPCC t0.6	
3	底板	1	SPCC t0.6	
2	側板	2	SPCC t0.6	
1	天板	1	SPCC t0.7	

メラミン焼付塗装

自重：20.8g

梱包サイズ（梱包数：1）

560X385X581mm

梱包重量：21.8Kg

表示耐荷重

引出1個当りの耐荷重：5Kg

但し：引出の中に均一荷重の時

作成日 2008.02.12

検図 柴田

TRUSCO トラスコ中山株式会社

品名 マップケース(A3型)

品番 A3-1W/9