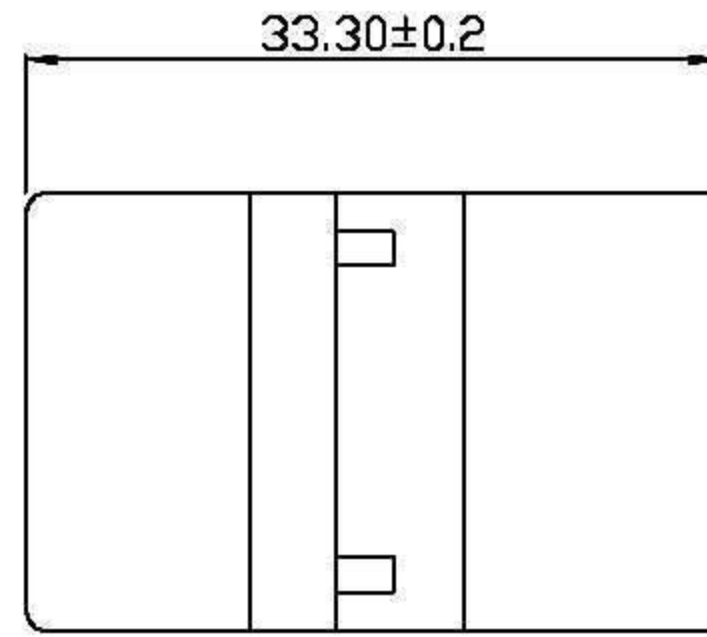
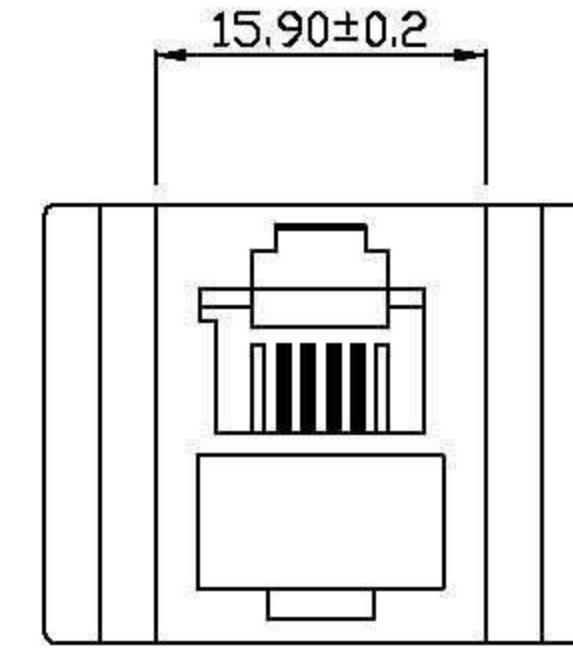


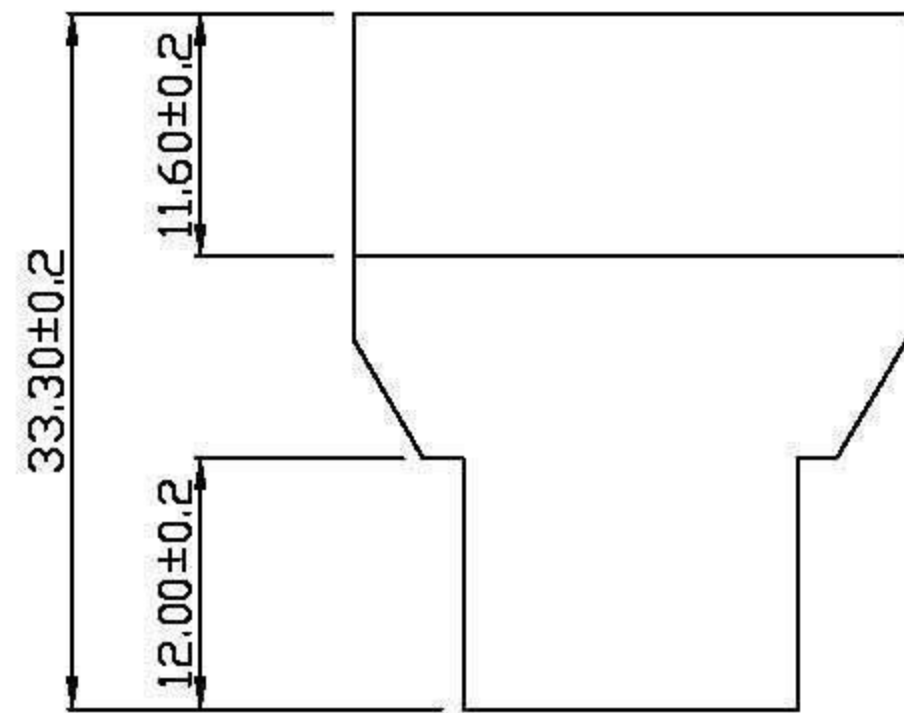
6.... 1  
C B



33.30±0.2



6.... 1  
A



33.30±0.2

11.60±0.2

12.00±0.2

PIN ASSIGNMENT :

A	B	C	COLOR
2	2	2	BLACK
3	3	3	RED
4	4	4	GREEN
5	5	5	YELLOW

Electron Wire : Black, Red, Green, Yellow L=46mm 4T\*4T 5T\*4T

Plastic Shell : ABS NO UL IV-0079#

Gold Plated On Each Pin : 16/14mm FU

料号: 6P4C 三通 IV

客户料号: A34MOA039E

文件编号:

日期: 2011.05.30 单位: mm

版本: A/0 页数: 1/1

制作: 欧阳 核准: