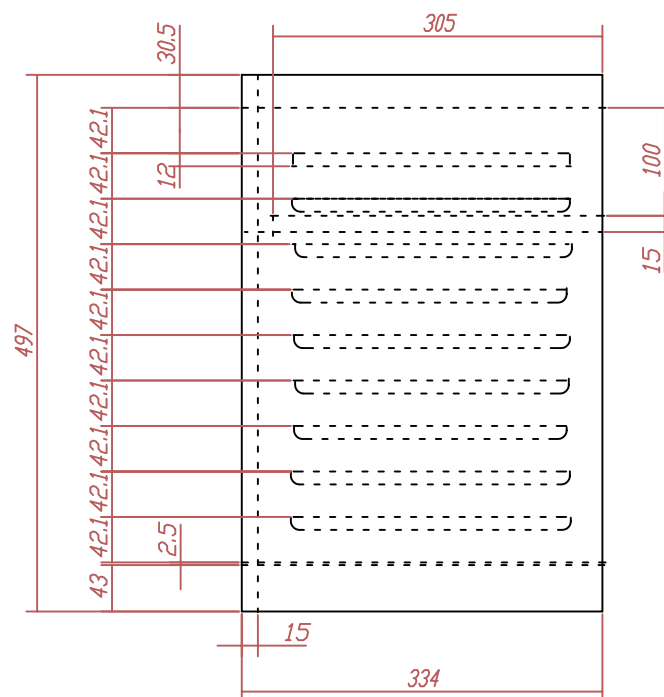
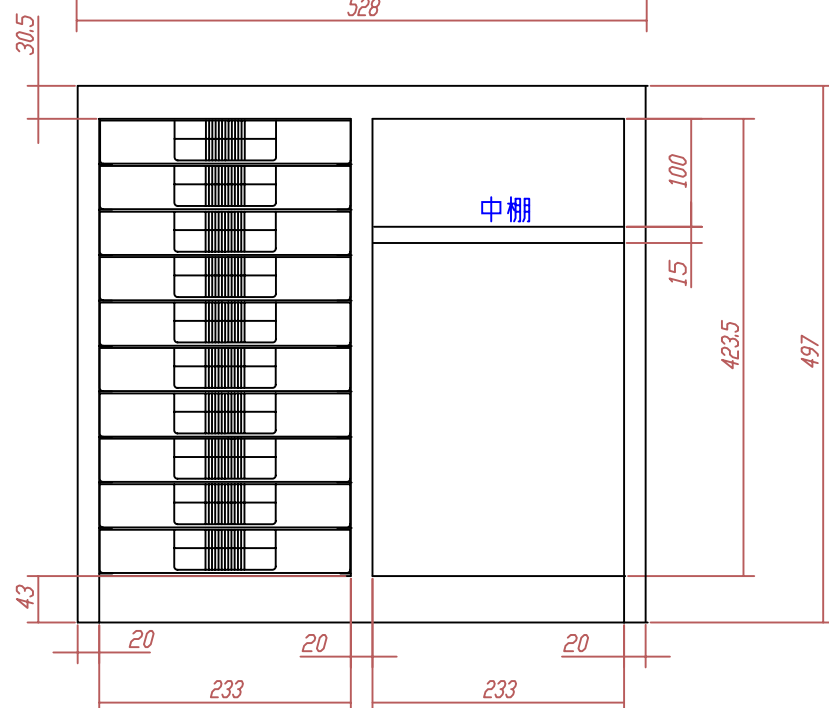


部品名	寸法	数量
引出し	A4 浅	10個
台紙 検査証	63-20 10枚入り	1袋 1枚
ポリ袋 パッキン		1枚 1枚



塗装色	ネオグレー
本体寸法	W 528.0 mm D 334.0 mm H 497.0 mm
梱包寸法	W 545.0 mm D 350.0 mm H 530.0 mm

本体重量	9.6 Kg
梱包重量	1.0 Kg
総重量	10.6 Kg