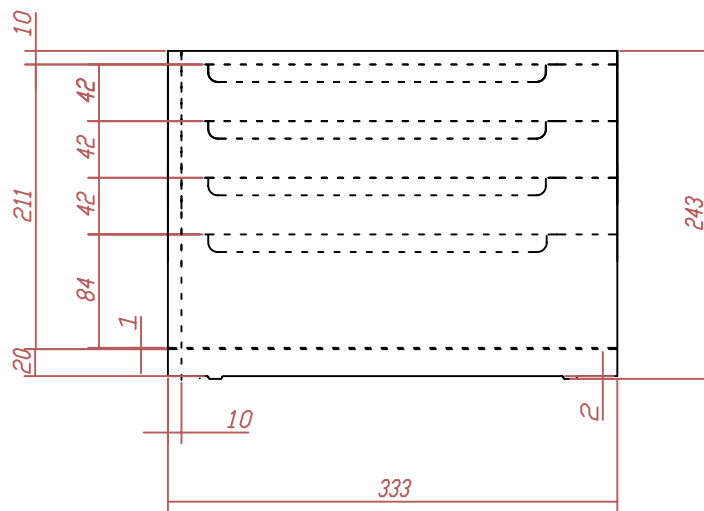
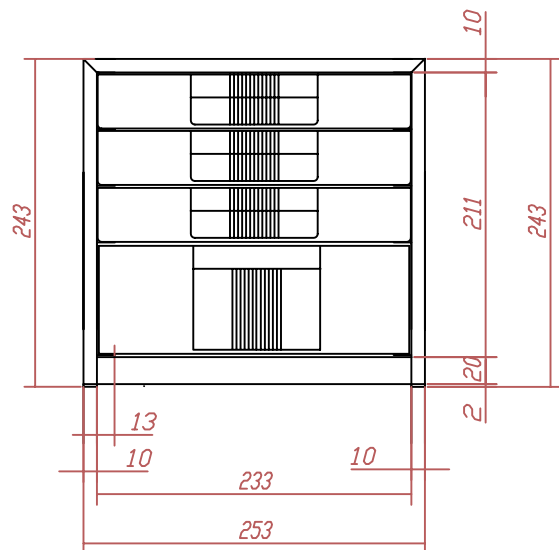


部品名	寸法	数量
引出し	A4 浅	3個
引出し	A4 深	1個
引出し		
引出し		
台紙 検査証	63-20 4枚入り	1袋 1枚
ポリ袋		1枚
パッキンケース		1枚

引出し A4 深は
外寸 W232-D329.5-H80
内寸 W227-D307-H77



塗装色	
ネオグレー	
本体寸法	
W	253.0 mm
D	333.0 mm
H	243.0 mm
梱包寸法	
W	270.0 mm
D	350.0 mm
H	270.0 mm

本体重量	3.4 Kg
梱包重量	0.6 Kg
総重量	4.0 Kg