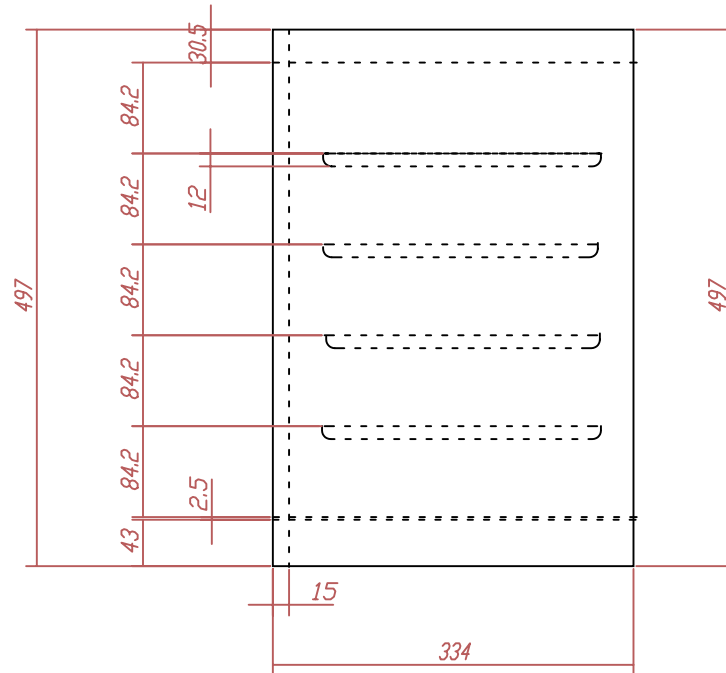
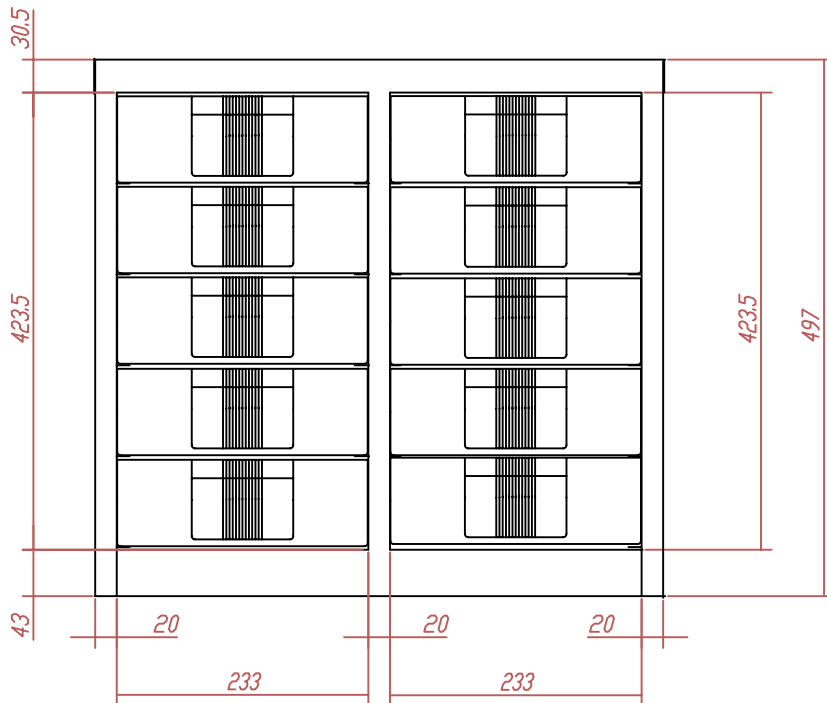


部品名	寸法	数量
引出し	A4 深	10個
台紙	63-20 10枚入り	1袋
検査証		1枚
ポリ袋		1枚
パンクース		1枚



塗装色	ネオグレー
本体寸法	W 528.0 mm D 334.0 mm H 497.0 mm
梱包寸法	W 545.0 mm D 350.0 mm H 530.0 mm

本体重量	11.0 Kg
梱包重量	1.0 Kg
総重量	12.0 Kg

備考

承認

検回設計

TRUSCO トラスコ中山株式会社

設計年月日

全業

受入NO

バンラックA4型レターケース
図面名称 A4-W205

Scale 1/5