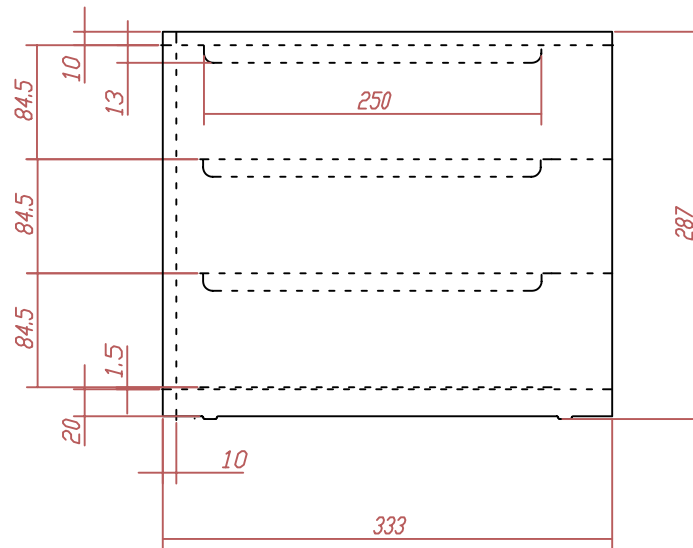
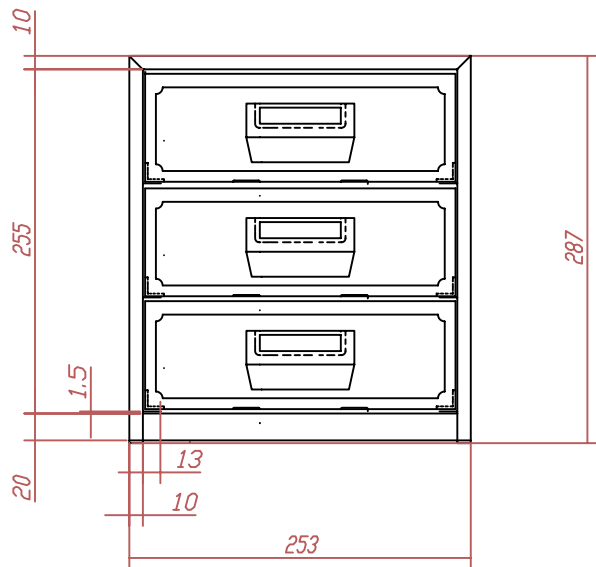


部品名	寸法	数量
引出し	A4-深型引出し	3個
台紙 検査証	65x17 3枚入り	1袋 1枚
ポリ袋 パッキングケース		1枚 1枚



塗装色	ネオグレー
本体寸法	W 253.0 mm D 333.0 mm H 287.0 mm
梱包寸法	W 270.0 mm D 355.0 mm H 315.0 mm

本体重量	4.0 Kg
梱包重量	0.3 Kg
総重量	4.3 Kg