

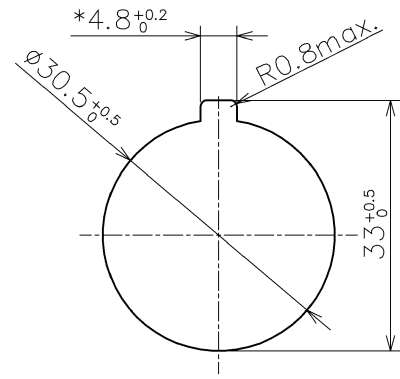
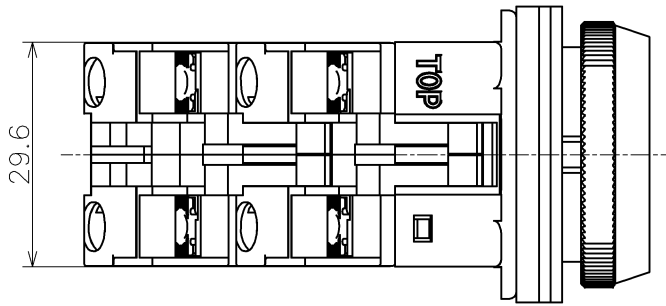
製品名

TWNシリーズ 押ボタンスイッチ
ABN1/AON1□□※

外形図

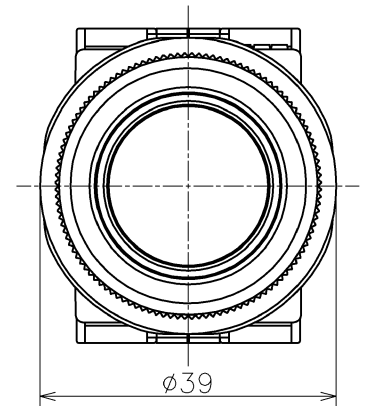
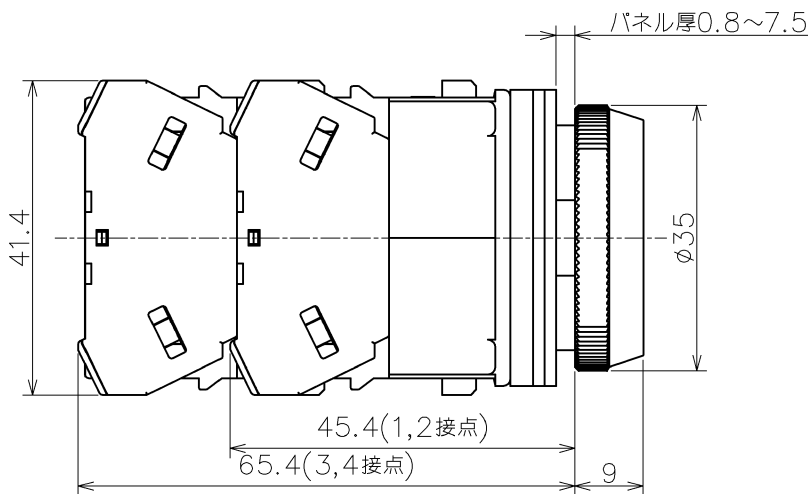
□□ (接点構成) : 10 (1a), 01 (1b), 11 (1a-1b),
20 (2a), 02 (2b), 30 (3a), 03 (3b),
21 (2a-1b), 12 (1a-2b),
22 (2a-2b), 40 (4a), 04 (4b),
31 (3a-1b), 13 (1a-3b)

※ (ボタン色) : R (赤), G (緑), B (黒), Y (黄), S (青), W (白)
端子形状 : M3.5±両用ねじ



パネルカット

* 印 $4.8^{+0.2}$ 穴は
回り止め用です。
銘板, 回り止めを
使用しない時は不要。



				承認	照査	作成	図番
				技管 16.12.09 高橋	技管 16.12.09 岡村	技管 16.12.09 松本	MA4-A04853B