

INLET

インレット

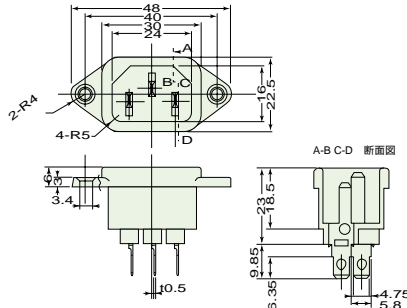


Rating : 10A 250V AC (UL CSA 15A 250V AC)
 Insulation Resistance : 100M or more at 500V DC.
 Dielectric Withstanding Voltage : One minute at 2000V AC.
 定格 : AC250V 10A (UL CSA AC250.15A)
 絶縁抵抗 : DC 500Vに於て、100M 以上のこと。
 耐電圧 : AC 2000Vに於て、1分間異常のないこと。

P-SERIES

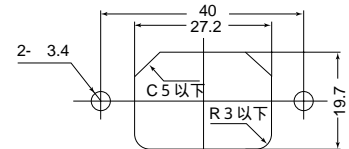
UL File No. E101143
 CSA File No. LR36155

AC-P01CF01

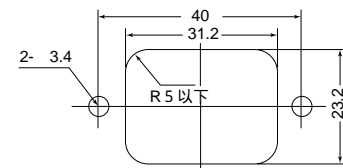


- Screw-on mounting from front or rear
- Faston #187(t0.5) with lead Wiring terminal

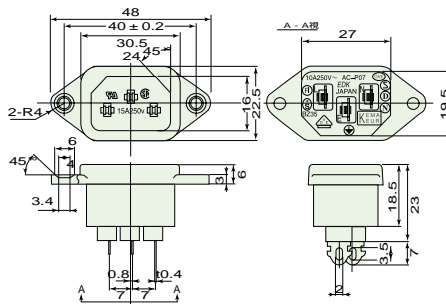
Size of Mounting Hole 取付穴参考図
 Insert from Front Panel



Insert from Rear Panel

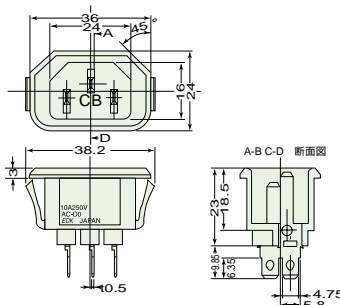


AC-P07CF14



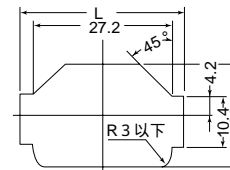
- Screw-on mounting from front or rear
- Lead wiring terminal
- Low cost and economical type

AC-P03CS05



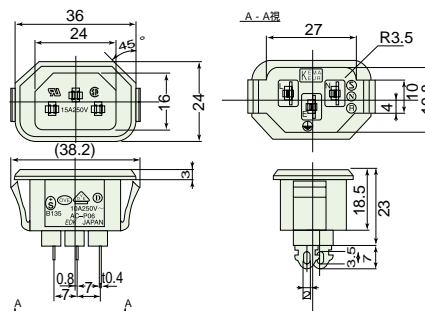
- Snap-in mounting
- Faston #187(t0.5) with lead Wiring terminal

Size of Mounting Hole 取付穴参考図



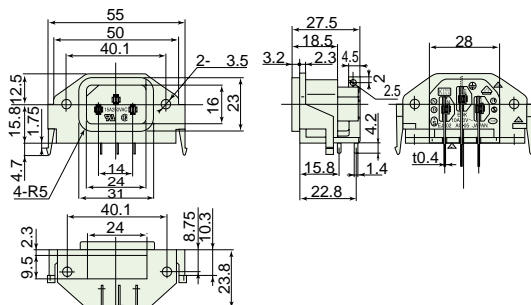
Thickness of mounting board	L
0.8	32.3
1.0	32.8
1.2	33.4
1.6	34.4

AC-P06CS11

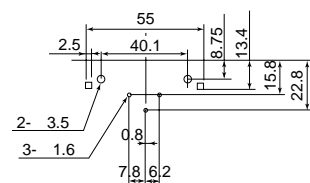


- Snap-in mounting
- Lead wiring terminal
- Low cost and economical type

AC-P05CP24



Size of Mounting Hole




EDK製品ご使用上の注意

この度はEDK製品をご採用いただきありがとうございます。
ご使用にあたっては、仕様・取り扱いに関する下記注意事項を必ずお読みいただき、正しく安全にご使用又は器具設計をお願いいたします。

- 1、本カタログに記載の弊社製品は、仕様範囲内でご使用ください。
- 2、極めて高い信頼性を必要とする用途(例.精密機器・医療用機器等)、若しくは特殊な環境(例.高温・多湿・屋外での仕様等)でご使用される場合は、お客様側で信頼性の確認をし、弊社販売窓口(CS技術 TEL 055-265-4240)にご相談ください。
- 3、仕様の確認が必要な場合には、弊社納入仕様書の取り交わしをお願い致します。
- 4、仕様書範囲外でのご使用により、生じた事故につきましては、弊社では責任を負いかねます。
- 5、個別仕様書の内容と重複する場合は、個別仕様書の記載内容を優先します。
- 6、その他不明な点、使用方法の確認は弊社CS技術にお問い合わせください。

安全に関するご注意

	思わぬ重大事故の原因となります。	警 告
<p>取り付け設置場所の環境条件にご注意ください。</p> <ul style="list-style-type: none"> ●屋内器具組み込み用部品ですので、高温多湿の場所もしくは屋外機器・器具への使用は適しません。漏電感電火災などの原因となります。 ●長期間埃などのたまりやすい場所にて使用する場合は、定期的に埃などを取り除いて下さい。火災の原因となります。 ●振動が有る場所での使用には適用しません。火災などの原因となります。 ●有機溶剤が付着する場合は、製品によってはクラックが発生する物があります。使用に際しては当社技術部にご相談ください。 <p>電気的特性に関して</p> <ul style="list-style-type: none"> ●最大定格にご注意ください。負荷条件(コンデンサ負荷などの初期突入電流)によっては定格の数倍に及ぶ事があります。接続機器の電気的仕様によく注意し、最大定格の範囲内でご使用ください。 ●ファストン端子等、圧着接続の場合は、指定されているもの以外、又接合の甘いものを使用すると、接触抵抗により発熱火災の原因となります。 ●接続する電線や配線器具部品は、使用定格に注意し余裕を持った規格のものをご使用ください。 <ul style="list-style-type: none"> ●半田付けに際しては、フラックスや温度条件などの制約があります。 仕様書もしくは作業指示書等をお読みになり、正しい方法で作業してください。 ■これは製品カタログです。仕様書ではありません。 仕様書は別途に弊社営業部にご請求ください。 		