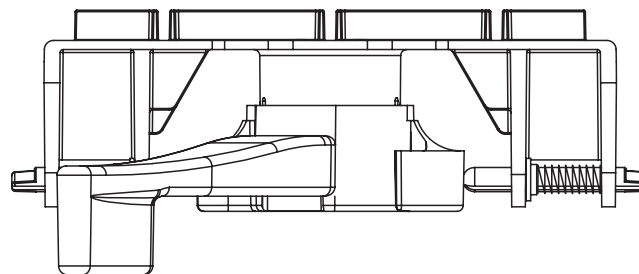
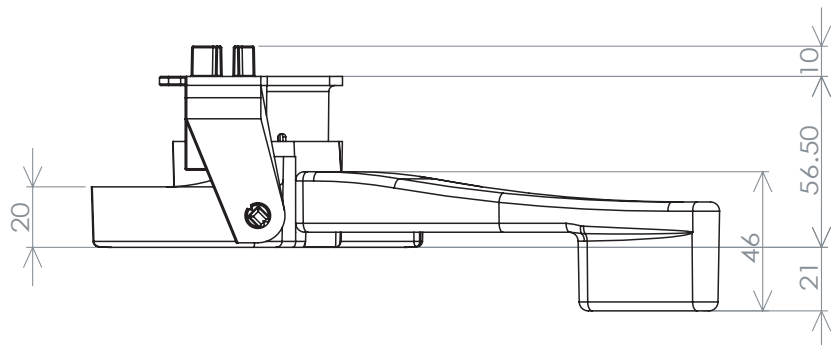


ON/OFFシール	1		付属品 (同梱)	
取付用スプリングワッシャ	2	鉄 M6X40	付属品 (同梱)	
取付用ナット	2	鉄 M6X40	付属品 (同梱)	
取付用ボルト	2	鉄 M6X40	付属品 (同梱)	
4	バネ	2	SUS 押しバネ	
3	可動ピン	2	ポリカーボネイト 透明	
2	本体可動部	1	ポリカーボネイト 透明	
1	本体プレート	1	ポリカーボネイト 透明	
No.	部品名	数	材質、厚/品番	表面処理
			生産工場	9-833526
			納入形態	完成品
			色	透明



備考

自重 0.2 Kg

梱包サイズ (梱包数 : 10)

380 X 270 X 300 mm

梱包重量 2.5 Kg (1.3 才)

作成日
2016. 10. 17

検図
大西

TRUSCO トラスコ中山株式会社

品名
樹脂台車 アクロ用樹脂ストッパー

品番
AC-1-JS

Scale
1/2.5