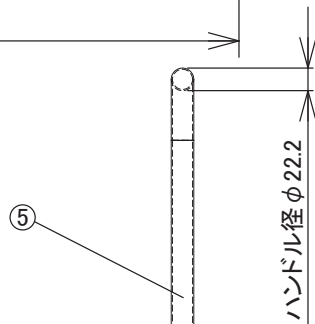
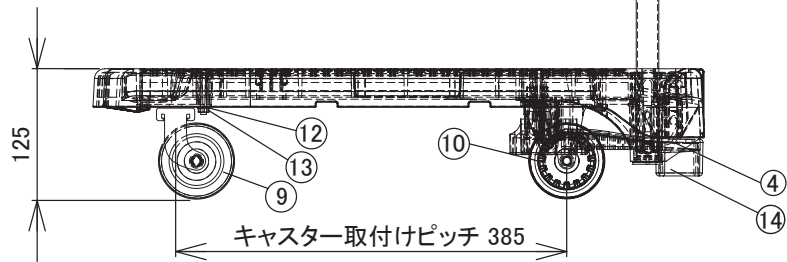


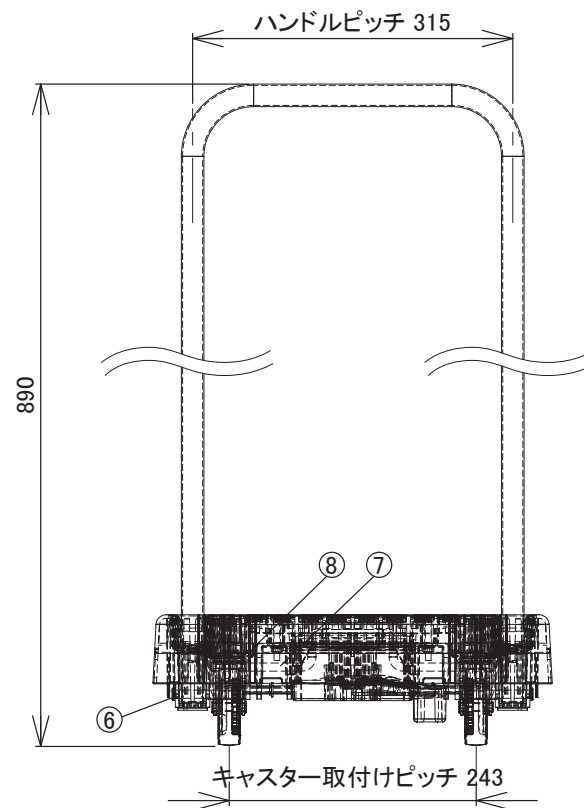
ハンドル収納時全長 893



ハンドル径 $\phi 22.2$



キャスター取付けピッチ 385



キャスター取付けピッチ 243

17				
16				
15				
14	樹脂ストッパー	1	ポリカーボネイト	透明
13	ナット	4	鉄 M6	ユニクロメッキ
12	スプリングワッシャ	4	鉄 M6	ユニクロメッキ
11	六角ボルト	4	鉄 M6X40	ユニクロメッキ+塗装
10	固定省音キャスター	2	TYER-75ELGB-WCW	ホワイト
9	自在省音キャスター	2	TYEF-75ELB-WCW	ホワイト
8	パネ	2	SUS 引きパネ	
7	ハンドルバー	1	鉄 $\phi 8$ 丸棒曲げ	ユニクロメッキ
6	ハンドルリベット	2	鉄 $\phi 8$ X70	ユニクロメッキ
5	ハンドル	1	スチール	メラミン焼付塗装
4	ロックパーツ	2	ポリカーボネイト	透明ブルー
3	ハンドルスイッチ	1	ポリカーボネイト	透明ブルー
2	ハンドルキャップ	2	ポリカーボネイト	透明ブルー
1	本体天板	1	ポリカーボネイト	透明ブルー
No	部品名	数	材質、厚/品番	表面処理

生産工場	9-833526
納入形態	完成品
色	透明ブルー

備考
 自重 4.8 Kg
 梱包サイズ (梱包数: 1)
 405 × 145 × 900 mm
 梱包重量 5.3 kg (2.2 才)
 表示耐荷重
 1台当りの最大均等荷重: 100 Kg
 性能試験
 1. 始動性能試験 合格
 2. 耐荷重性能試験 合格