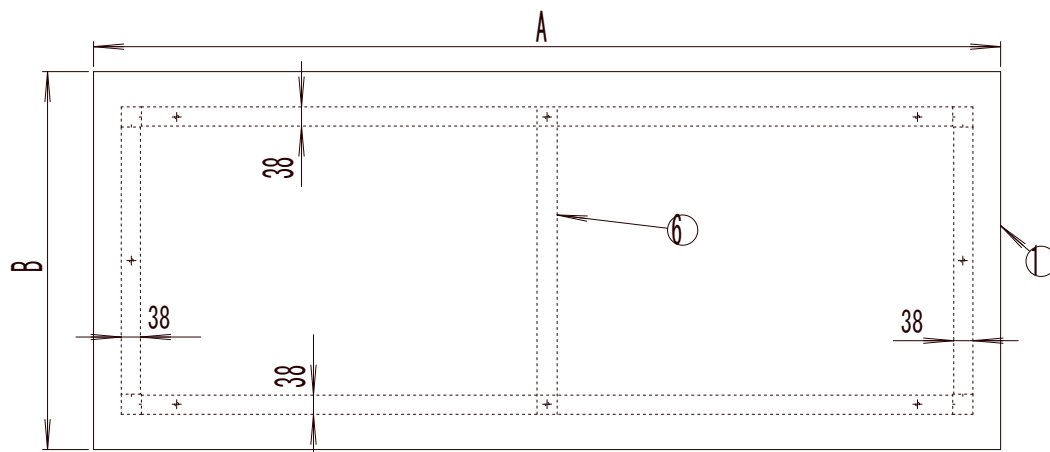


納入形態:ノックダウン  
 塗装色:グリーン  
 マンセル近似値:10GY6/2

表示耐荷重:300kg

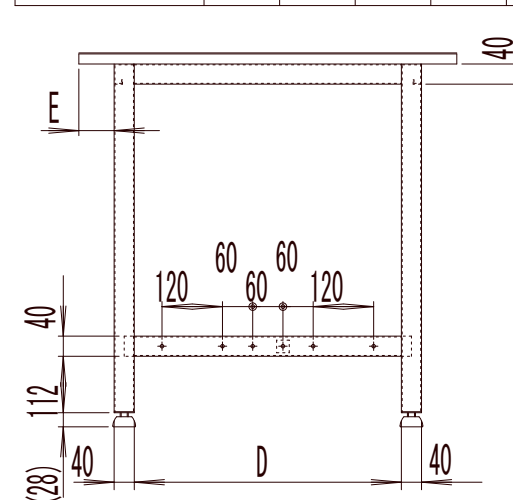
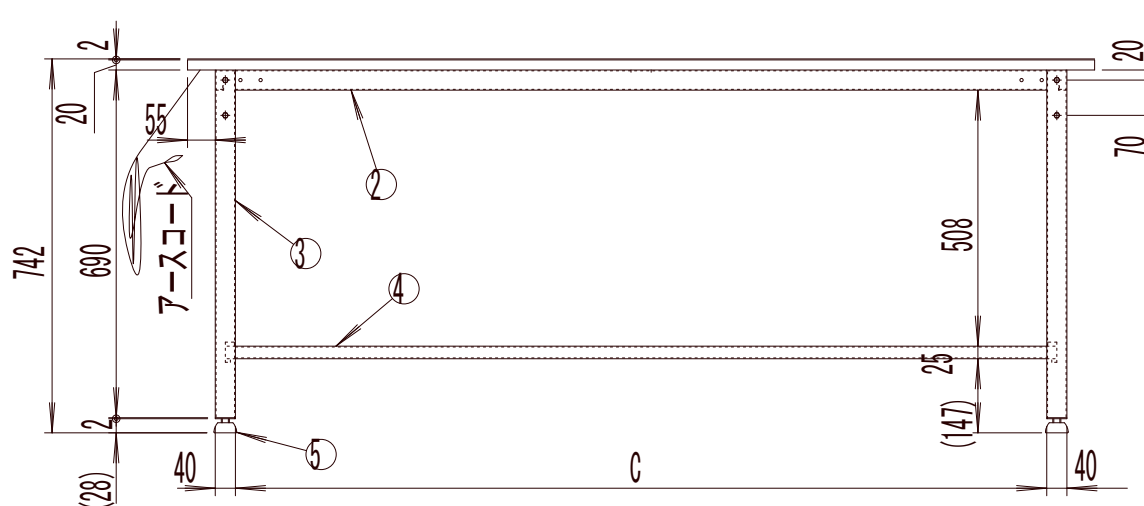
	名称	数量	備考
1	天板	1	導電性マット張,アースコード付
2	上横椽	2	SPHC t1.6 SPCC t2.0
3	脚	2	SPHC t1.6

	名称	数量	備考
4	下椽	1	STKMR t1.6×25×25
5	アジャスター	4	AJP16-45-40
6	上枠補強	1	SPHC t1.6



⑥は、W=1500・1800用

	A	B	C	D	E
AE-0945D	900	450	710	350	10
AE-0960D	900	600	710	500	10
AE-0975D	900	750	710	530	70
AE-1260D	1200	600	1010	500	10
AE-1200D	1200	750	1010	530	70
AE-1209D	1200	900	1010	530	145
AE-1560D	1500	600	1310	500	10
AE-1500D	1500	750	1310	530	70
AE-1509D	1500	900	1310	530	145
AE-1860D	1800	600	1610	500	10
AE-1800D	1800	750	1610	530	70
AE-1809D	1800	900	1610	530	145



備考 .....

承認

検図

設計

井上

**TRUSCO** トラスコ中山株式会社

設計年月日  
2008.8.18

全業

受入 No.

AE型軽量作業台(帯電防止マット張)  
 図面名称 AE-0000D

Scale  
1:15