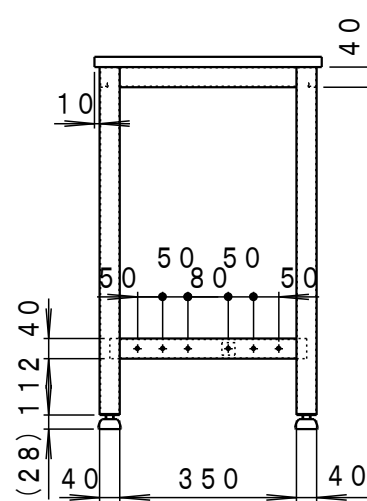
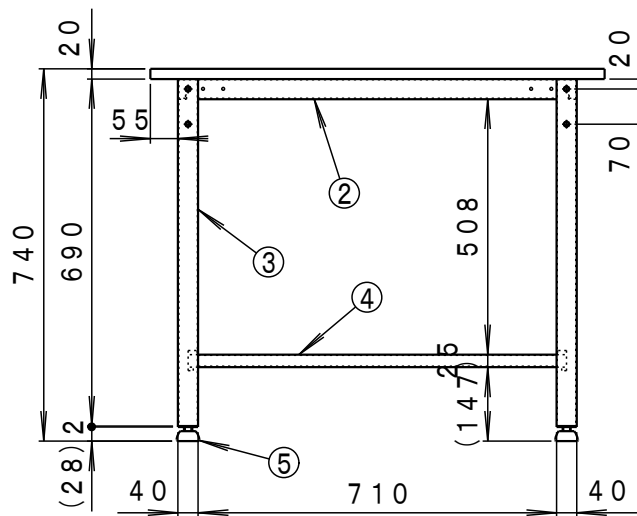


	名称	数量	備考
1	天板	1	ポリ化粧合板
2	上横棧	2	SPHC t1.6 SPCC t2.0
3	脚	2	SPHC t1.6
4	下棧	1	STKMR t1.6×25×25
5	アジャスター	4	AJP16-45-40



納入形態：ノックダウン
 塗装色：ホワイト
 マンセル近似値：N-8.7
 自重：17kg
 梱包サイズ（梱包数 3）：
 天板 960×460×30
 棧 800×115×48
 脚 740×450×100
 梱包重量：天板 7kg
 棧 3kg
 脚 7kg
 表示耐荷重：300kg

備考

承認

検図

設計
森田

TRUSCO トラスコ中山株式会社

設計年月日
2010.12.9

全業

受入No.

軽量作業台

図面名称 AE-0945W

Scale

1:15