

TRUSCO

PRO TOOL

Skilled professionals need professionally qualified tools. This line of products brings manufacturers all the advantages of using excellent equipment, and will satisfy each and every user in the workplace.

取扱 説明書

軽量作業台 AE・HAE型

この度はTRUSCO軽量作業台AE型、HAE型をお買い上げいただきまことにありがとうございます。本製品は、付属の工具(メガネレンチ)1本で組立てられるシンプルな構造ながら、300kgの耐荷重を実現。天板のサイズ・バリエーションも豊富で、本体色もグリーン色・ホワイト色の2種類あります。組立・梱包作業用としてはもちろん、あらゆる軽作業に適しており、工場・学校・作業室・研究室などで末永くご使用いただけます。

均等静止荷重 **300kg**

※均等静止荷重とは、天板の表面に均一に荷重をかけた場合に耐えられる重さの合計量をいいます
※表示荷重内であっても、一部に集中荷重をかけないで下さい。

安全上のご注意 **必ずお守り下さい。**

お使いになる人や、他の人への危害や財産への損害を未然に防止するため、必ずお守りいただく内容を次の要領で説明しています。



警告

誤った使いかたをすると「死亡または重傷を負う可能性が想定される」内容を説明しています。

■表示荷重以上の荷重をかけない

作業台が破損・変形・転倒し、怪我をする恐れがあります。

■キャスター付での使用時は、

“キャスターの耐荷重”
“作業台の耐荷重× $\frac{1}{2}$ ”の
どちらか小さい方の荷重以下で
使用する

■移動の際は、天板の上に物を

置いたり、作業はしない。
また、運搬に使用しない

作業台が転倒したり、積載物が落下して、
怪我をする恐れがあります。

■不安定な場所に設置しない

作業台が転倒したり、積載物が落下して、
怪我をする恐れがあります。

■側面や正面からの大きな力を かけない

作業台が破損・変形・転倒し、怪我をする
恐れがあります。



注意

誤った使いかたをすると「傷害または財産への損害が発生する可能性が想定される」内容を説明しています。

■屋外や水のかかる場所に設置 しない。また、ぬれたものを置か ない

作業台にサビが発生しやすくなり、強度等、
品質が著しく低下する恐れがあります。

■表示荷重内であっても、一部に 集中荷重をかけない

■製品を切断、改造しない

作業台が不安定になり、危険です。
また、切断のバリ等で怪我をする恐れが
あります。

■組立は、この組立・取扱説明書 に記載の組立て手順に従う

手順を誤ると組立中に部品が外れたり倒れ
たりして怪我をする恐れがあります。

■天板面は必ず水平になるよう、 アジャスターを調節して使用 する

傾いていると作業台が転倒したり、積載物
が落下したりして、怪我をする恐れがあり
ます。

■作業台の上横棧・下横棧の端面 を素手で触らない

鋭利な部分に触れて、怪我をする恐れが
あります。

■脚部のすき間に指を入れない

指が抜けなくなったり、怪我をする恐れが
あります。

●本製品を第三者に譲渡、貸し出しする場合、必ずこの説明書を添えてお渡してください。

※この取扱い説明書は、紛失しないよう、大切に保管してください。

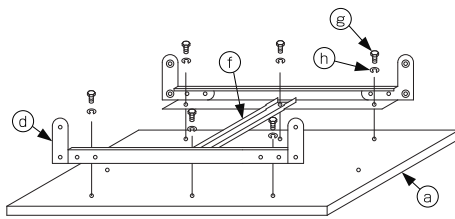
AE・HAE型 軽量作業台 組立説明図

組み立てる前に梱包内容がすべて揃っているか、ご確認ください。※万一不足の部品があった場合は、すぐに購入先へお知らせ下さい。

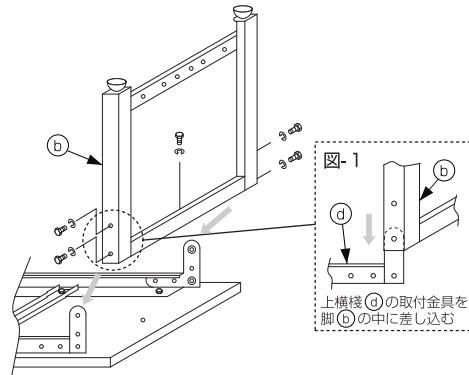
※組み立て時は、軍手や保護メガネなどの保護具を装着して組立てて下さい。

<p>部品明細 3梱包中の 1</p> <p>① 天板…1枚</p>	<p>3梱包中の 2</p> <p>② 脚(③アジャスター付) …2本</p>	<p>3梱包中の 3</p> <p>④ 上横棧…2本 ⑤ 下横棧…1本 ⑥ 天補強…別表 ⑦ 六角ボルト…別表 (M6×15)</p>	<p>⑧ SW…別表 (スプリングワッシャー) ⑨ メガネレンチ…1本 (10×13)</p> <p>※①天補強、②六角ボルト、③SWの数</p> <table border="1"> <thead> <tr> <th>品番</th> <th>①</th> <th>②</th> <th>③</th> </tr> </thead> <tbody> <tr> <td>(H)AE-0945、0960、0975</td> <td>—</td> <td>16</td> <td>16</td> </tr> <tr> <td>(H)AE-1260、1200、1209</td> <td>—</td> <td>16</td> <td>16</td> </tr> <tr> <td>(H)AE-1560、1500、1509</td> <td>1</td> <td>19</td> <td>19</td> </tr> <tr> <td>(H)AE-1860、1800、1809</td> <td>1</td> <td>19</td> <td>19</td> </tr> </tbody> </table> <p><small>(注) (H)AE型・(H)RAE型で①天補強がある場合、②六角ボルトと③SWは各1個ずつ余ります。</small></p>	品番	①	②	③	(H)AE-0945、0960、0975	—	16	16	(H)AE-1260、1200、1209	—	16	16	(H)AE-1560、1500、1509	1	19	19	(H)AE-1860、1800、1809	1	19	19
品番	①	②	③																				
(H)AE-0945、0960、0975	—	16	16																				
(H)AE-1260、1200、1209	—	16	16																				
(H)AE-1560、1500、1509	1	19	19																				
(H)AE-1860、1800、1809	1	19	19																				

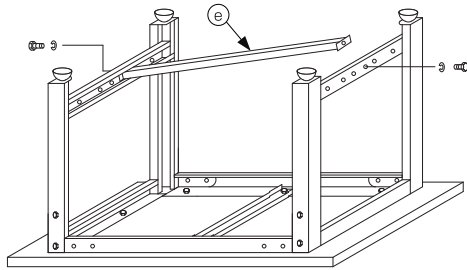
組立順序



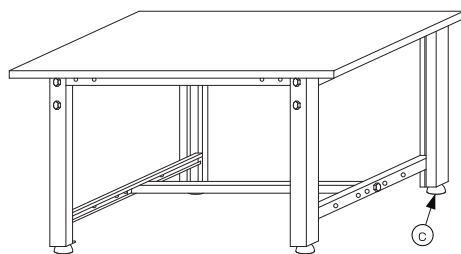
1. 1の箱から天板①を取り出し、裏面(埋込ナット有)を上に向けて下さい。次に2の箱から上横棧④を取り出し、天板①のナットに合わせ(天補強⑥同梱の機種は中央へ一緒に取付)、SW⑧とボルト⑦で仮止めして下さい。
- ※天補強⑥は、間口1500mm・1800mmタイプのみあります。



2. 2の箱から脚②を取り出し、図-1のように上横棧④の取付金具を脚②の中に差し込み、ボルト穴を合わせ、SW⑧とボルト⑦で仮止めして下さい(4ヶ所)。次に脚②の上横のボルト穴を天板①のナットに合わせ、SW⑧とボルト⑦で仮止めして下さい(1ヶ所)。
- ※脚②は左右あります。もう片方も同様に取付けて下さい。



3. 3の箱から下横棧⑤を取り出し、脚②の下横の間にはめ込み、任意のボルト穴に合わせ、SW⑧とボルト⑦で仮止めして下さい(2ヶ所)。次に1. 2. 3. で仮止めたボルト⑦をメガネレンチ⑨でしっかりと締めて下さい。



4. 組立完了後に作業台を起し、任意の場所に設置し、アジャスター③で水平調節を行い、脚4本が床面に接地しているのを確認してからご使用下さい。
- ※キャスター付の場合はアジャスター③を外し、かわりにキャスターをネジの根元までしっかりと締めて下さい。

仕様

耐荷重 (均等静止荷重) **300kg**

AE型

間口(W)×奥行(D)×高さ(H)mm	20mmポリ化粧天板	19mmリノリウム天板	25mmスチール天板
900×450×740	AE-0945(W)	RAE-0945(W)	SAE-0945
900×600×740	AE-0960(W)	RAE-0960(W)	SAE-0960
900×750×740	AE-0975(W)	RAE-0975(W)	SAE-0975
1200×600×740	AE-1260(W)	RAE-1260(W)	SAE-1260
1200×750×740	AE-1200(W)	RAE-1200(W)	SAE-1200
1200×900×740	AE-1209(W)	RAE-1209(W)	SAE-1209
1500×600×740	AE-1560(W)	RAE-1560(W)	SAE-1560
1500×750×740	AE-1500(W)	RAE-1500(W)	SAE-1500
1500×900×740	AE-1509(W)	RAE-1509(W)	SAE-1509
1800×600×740	AE-1860(W)	RAE-1860(W)	SAE-1860
1800×750×740	AE-1800(W)	RAE-1800(W)	SAE-1800
1800×900×740	AE-1809(W)	RAE-1809(W)	SAE-1809

HAE型

間口(W)×奥行(D)×高さ(H)mm	20mmポリ化粧天板	19mmリノリウム天板	25mmスチール天板
900×450×900	HAE-0945(W)	HRAE-0945(W)	HSAE-0945
900×600×900	HAE-0960(W)	HRAE-0960(W)	HSAE-0960
900×750×900	HAE-0975(W)	HRAE-0975(W)	HSAE-0975
1200×600×900	HAE-1260(W)	HRAE-1260(W)	HSAE-1260
1200×750×900	HAE-1200(W)	HRAE-1200(W)	HSAE-1200
1200×900×900	HAE-1209(W)	HRAE-1209(W)	HSAE-1209
1500×600×900	HAE-1560(W)	HRAE-1560(W)	HSAE-1560
1500×750×900	HAE-1500(W)	HRAE-1500(W)	HSAE-1500
1500×900×900	HAE-1509(W)	HRAE-1509(W)	HSAE-1509
1800×600×900	HAE-1860(W)	HRAE-1860(W)	HSAE-1860
1800×750×900	HAE-1800(W)	HRAE-1800(W)	HSAE-1800
1800×900×900	HAE-1809(W)	HRAE-1809(W)	HSAE-1809

キャスター

注：本体色は、グリーン色とホワイト色の2種類有ります。ホワイト色希望の場合は、品番の最後にWを入れて下さい。

75φゴム車	EW-75C	100φゴム車	EW-100C	100φウレタン車	EW-100CU
--------	--------	---------	---------	-----------	----------

総発売元 **トラスコ中山株式会社**
〒550-0013 大阪府大阪市西区新町1丁目34番15号

E-mail: techno.center@trusco.co.jp
お客様技術相談窓口
テクノセンター **0120-509-849**



この取扱説明書は
地球環境保護のため再生紙を
使用しています。

日本製