



# 取扱説明書

## 軽量作業台 BE・AE・HAE型

この度はTRUSCO軽量作業台BE型、AE型、HAE型をお買上げいただき誠にありがとうございます。本製品は、付属の工具(メガネレンチまたは、六角レンチ)1本で組立てられるシンプルな構造です。BE型は目に優しい青色のカラー天板を採用し、またAE型、HAE型は、天板サイズ・バリエーションも豊富で、AE型本体色は、グリーン色、ヤンググリーン色、ホワイト色、ダークグレー色の4種類有り、HAE型は、グリーン色、ヤンググリーン色、ホワイト色の3種類有ります。組立・梱包作業用としてはもちろん、あらゆる軽作業に適しており、工場・学校・作業室・研究所などで永くご使用いただけます。

**BE型 均等静止荷重 250kg** ※均等静止荷重とは、天板の表面に均一に荷重をかけた場合に耐えられる重さの合計量をいいます  
**(H)AE型 均等静止荷重 300kg** ※表示荷重内であっても、一部に集中荷重をかけないで下さい。

### 安全上のご注意 (必ずお守り下さい。)

お使いになる人や、他の人への危害や財産への損害を未然に防止するため、必ずお守りいただく内容を次の要領で説明しています。

**警告** 誤った使いかたをすると「死亡または重傷などを負う可能性が想定される」内容を説明しています。

- 表示荷重以上の荷重をかけない  
作業台が破損・変形・転倒し、怪我をする恐れがあります。
- 側面や正面からの大きな力をかけない  
作業台が破損・変形・転倒し、怪我をする恐れがあります。
- キャスター付での使用時は、“キャスターの耐荷重” “作業台の耐荷重× $\frac{1}{2}$ ”のどちらか小さい方の荷重以下で使用
- 移動の際は、天板の上に物を置いたり、作業はしない。また、運搬に使用しない  
作業台が転倒したり、積載物が落下して、怪我をする恐れがあります。
- 不安定な場所に設置しない  
作業台が転倒したり、積載物が落下したりして、怪我をする恐れがあります。

**注意** 誤った使いかたをすると「傷害または財産への損害が発生する可能性が想定される」内容を説明しています。

- 屋外や水のかかる場所に設置しない。また、ぬれたものを置かない  
作業台にサビが発生しやすくなり、強度等、品質が著しく低下する恐れがあります。
  - 天板面は必ず水平になるよう、アジャスターを調節して使用する  
傾いていると作業台が転倒したり、積載物が落下したりして、怪我をする恐れがあります。
  - 表示荷重内であっても、一部に集中荷重をかけない
  - 作業台の上横棧・下横棧の端面を素手で触らない  
鋭利な部分に触れて、怪我をする恐れがあります。
  - 製品を切断、改造しない  
作業台が不安定になり、危険です。また、切断のバリ等で怪我をする恐れがあります。
  - 脚部のすき間に指を入れない  
指が抜けなくなったり、怪我をする恐れがあります。
  - 組立は、この組立・取扱説明書に記載の組立て手順に従う  
手順を誤ると組立中に部品が外れたり倒れたりして怪我をする恐れがあります。
- 本製品を第三者に譲渡、貸し出しする場合、必ずこの説明書を添えてお渡しく下さい。  
 ※この取扱い説明書は、紛失しないよう、大切に保管してください。

BE・AE・HAE1401

## 仕様 BE型 耐荷重 (均等静止荷重) 250kg AE・HAE型 耐荷重 (均等静止荷重) 300kg

BE型

間口(W)×奥行(D)×高さ(H)mm	17mmポリ化粧天板	間口(W)×奥行(D)×高さ(H)mm	20mmポリ化粧天板
900×600×740	BE-0960	1500×600×740	BE-1560
900×750×740	BE-0975	1500×750×740	BE-1575
1200×600×740	BE-1260	1800×600×740	BE-1860
1200×750×740	BE-1275	1800×750×740	BE-1875
		1800×900×740	BE-1890

キャスター (キャスター付の安全上のご注意)  
 : BE型のキャスター付でのご使用は、耐荷重125kg以下でご使用下さい。  
 : AE・HAE型のキャスター付でのご使用は、耐荷重150kg以下でご使用下さい。

75φゴム車	EW-75C	耐荷重200kg
100φゴム車	EW-100C	耐荷重250kg
100φウレタン車	EW-100CU	耐荷重300kg

AE型

間口(W)×奥行(D)×高さ(H)mm	20mmポリ化粧天板	19mmリノリウム張天板	25mmスチール天板
900×450×740	AE-0945(W・YG・DG)	RAE-0945(W・YG・DG)	SAE-0945
900×600×740	AE-0960(W・YG・DG)	RAE-0960(W・YG・DG)	SAE-0960(W・YG・DG)
900×750×740	AE-0975(W・YG・DG)	RAE-0975(W・YG・DG)	SAE-0975(W・YG・DG)
1200×600×740	AE-1260(W・YG・DG)	RAE-1260(W・YG・DG)	SAE-1260(W・YG・DG)
1200×750×740	AE-1200(W・YG・DG)	RAE-1200(W・YG・DG)	SAE-1200(W・YG・DG)
1200×900×740	AE-1209(W・YG・DG)	RAE-1209(W・YG・DG)	SAE-1209
1500×600×740	AE-1560(W・YG・DG)	RAE-1560(W・YG・DG)	SAE-1560(W・YG・DG)
1500×750×740	AE-1500(W・YG・DG)	RAE-1500(W・YG・DG)	SAE-1500(W・YG・DG)
1500×900×740	AE-1509(W・YG・DG)	RAE-1509(W・YG・DG)	SAE-1509
1800×600×740	AE-1860(W・YG・DG)	RAE-1860(W・YG・DG)	SAE-1860(W・YG・DG)
1800×750×740	AE-1800(W・YG・DG)	RAE-1800(W・YG・DG)	SAE-1800(W・YG・DG)
1800×900×740	AE-1809(W・YG・DG)	RAE-1809(W・YG・DG)	SAE-1809(W・YG・DG)

HAE型

間口(W)×奥行(D)×高さ(H)mm	20mmポリ化粧天板	19mmリノリウム張天板	25mmスチール天板
900×450×900	HAE-0945(W・YG)	HRAE-0945(W・YG)	HSAE-0945
900×600×900	HAE-0960(W・YG)	HRAE-0960(W・YG)	HSAE-0960(W)
900×750×900	HAE-0975(W・YG)	HRAE-0975(W・YG)	HSAE-0975(W)
1200×600×900	HAE-1260(W・YG)	HRAE-1260(W・YG)	HSAE-1260(W)
1200×750×900	HAE-1200(W・YG)	HRAE-1200(W・YG)	HSAE-1200(W)
1200×900×900	HAE-1209(W・YG)	HRAE-1209(W・YG)	HSAE-1209
1500×600×900	HAE-1560(W・YG)	HRAE-1560(W・YG)	HSAE-1560(W)
1500×750×900	HAE-1500(W・YG)	HRAE-1500(W・YG)	HSAE-1500(W)
1500×900×900	HAE-1509(W・YG)	HRAE-1509(W・YG)	HSAE-1509
1800×600×900	HAE-1860(W・YG)	HRAE-1860(W・YG)	HSAE-1860(W)
1800×750×900	HAE-1800(W・YG)	HRAE-1800(W・YG)	HSAE-1800(W)
1800×900×900	HAE-1809(W・YG)	HRAE-1809(W・YG)	HSAE-1809(W)

注: AE型本体色は、グリーン色、ホワイト(W)色、ヤンググリーン(YG)色、ダークグレー(DG)色の4種類あります。  
 HAE型本体色は、グリーン色、ホワイト(W)色、ヤンググリーン(YG)色の3種類あります。

# BE・AE・HAE型 軽量作業台 組立説明図

組み立てる前に梱包内容がすべて揃っているか、ご確認ください。※万一不足の部品があった場合は、すぐに購入先へお知らせ下さい。

※組み立て時は、軍手や保護メガネなどの保護具を装着して組立てて下さい。

**部品明細**  
3梱包中の 1

① 天板…1枚

3梱包中の 2

② 脚(③アジャスター付)…2本

3梱包中の 3

④ 上横棧…2本

⑤ 下横棧…1本

⑥ 天補強…別表

本体組立用ビスセット(M6)

- ⑦ 六角ボルト…別表 (M6×15)
- ⑧ SW…別表 (M6スプリングワッシャー)
- ⑨ メガネレンチ…1本 (10×13)

ダークグレー色本体組立用ビスセット(M6)

- ⑩ ボタンボルト…別表 (M6×15)
- ⑪ SW…別表 (M6スプリングワッシャー)
- ⑫ 六角レンチ…1本 (対辺4)

別表 ①天補強、⑧ボルト、⑨SWの数

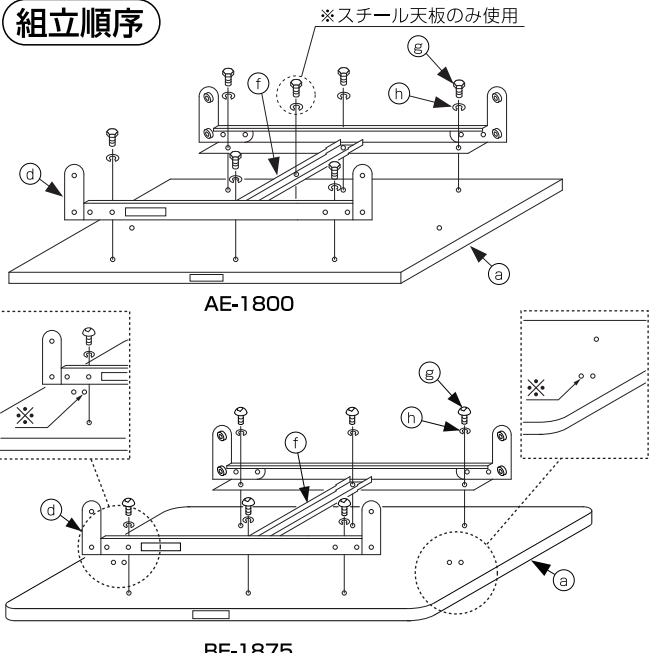
品番	入数		
	①	⑧	⑨
BE-0960、0975 (H)AE-0945、0960、0975	-	16	16
BE-1260、1275 (H)AE-1260、1200、1209	-	16	16
BE-1560、1575 (H)AE-1560、1500、1509	1	19	19
BE-1860、1875、1890 (H)AE-1860、1800、1809	1	19	19

注) BE型、(H)AE型・RAE型で⑥天補強がある場合、  
⑧ボルトと⑨SWは各1個ずつ余ります。

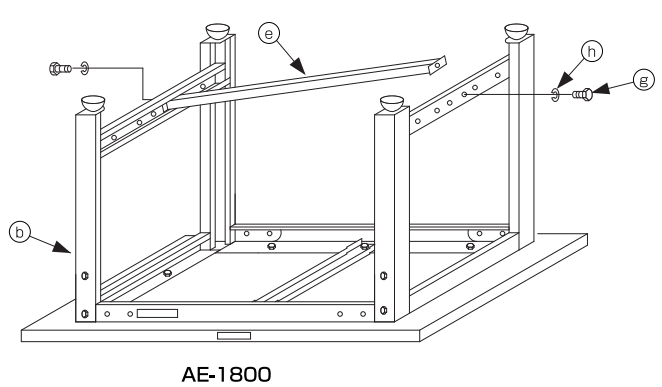
オプション品 (別梱包)

- ⑬ φ75自在ストッパー付 キャスター…2個
- ⑭ φ75自在 キャスター…2個
- ⑮ スパナ…1個 (21×23)

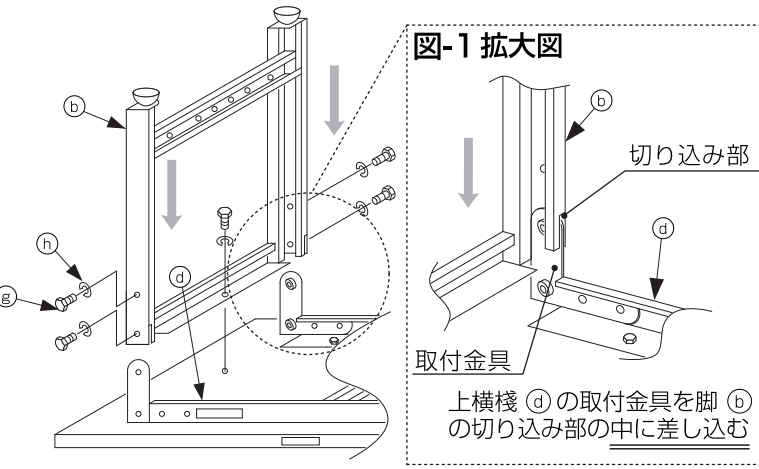
## 組立順序



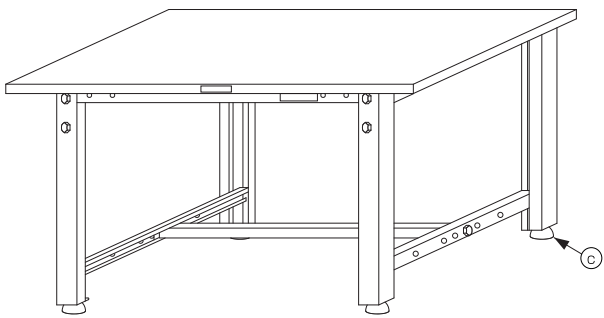
- I ①. ①の箱から天板①を取出し、裏面(埋込ナット有)を上に向けて下さい。  
②. ③の箱から上横棧④を取出し、天板①のナット位置に合わせてボルト⑧とSW⑨で仮止めして下さい。  
※天補強⑥付の機種は上横棧④の中央の穴位置に合わせてボルト⑧とSW⑨で仮止めして下さい。  
※天補強⑥は間口1500mm・1800mmタイプのみあります。  
(注) 天板は、BO型と兼用です。※印の埋込ナットは、使用しません。



- III ①. ③の箱から下横棧⑤を取出し、脚②の下棧の間にはめ込み任意の位置でボルト⑩とSW⑪で仮止めして下さい。(左右各1ヶ所)  
②. I II IIIで仮止めしたボルト⑩をしっかりと締付けて下さい。



- II ①. ②の箱から脚②を取出し、図-1のように上横棧④の取付金具を脚②の切り込み部の中に差し込み、ボルト穴を合わせ、ボルト⑧とSW⑨で仮止めして下さい。(左右各4ヶ所)  
②. 脚②の上棧のボルト穴を天板①のナットに合わせ、ボルト⑧とSW⑨で仮止めして下さい。(左右各1ヶ所)



- IV 組立完了後作業台を起し、任意の場所に設置しアジャスター③で水平調整を行い、脚4本が床面に接地しているのを確認してからご使用下さい。

※ オプションのキャスター仕様の場合

注) 組立手順IIIのところを取付けて下さい。  
アジャスター③を外しキャスター⑬  
⑭を脚②に取付け、スパナ⑮でネジの根元までしっかりと締付けて下さい。(4ヶ所)

BE・AE・HAE1401

総発売元 **トラスコ中山株式会社**  
〒550-0013 大阪府大阪市西区新町1丁目34番15号

E-mail: [techno.center@trusco.co.jp](mailto:techno.center@trusco.co.jp)  
お客様技術相談窓口  
テクノセンター **0120-509-849**

日本製

この取扱説明書は地球環境保護のため再生紙を使用しています。

**TRUSCO**  
PRO TOOL

Skilled professionals need professionally qualified tools. This line of products brings manufacturers the advantages of using excellent equipment, and will satisfy each and every user in the workplace.

# 作業台下棚 (EWLT型/AELT型/AEWLT型)

取扱  
説明書

この度は、TRUSCO作業台下棚をお買い上げいただき誠にありがとうございます。下棚を付けることにより、作業台下の空間を有効活用いただけるオプションとして末永くご使用いただけます。

## 安全上のご注意 (必ずお守り下さい。)

●本製品を第三者に譲渡、貸し出しする場合、必ずこの説明書を添えてお渡してください。  
※この取扱説明書は、紛失しないよう、大切に保管して下さい。

お使いになる人や、他人への危害や財産への損害を未然に防止するため、必ずお守りいただく内容を次の要領で説明しています。



### 警告

誤った使い方をすると「死亡または、重症などを負う可能性が想定される」内容を説明しています。」

■下棚に足をかけたり、上に載ったりしない  
下棚が破損、変形し、怪我をする恐れがあります。

■用途以外には使用しない  
用途以外に使用しますと怪我の原因になります。

■表示荷重以上の荷重をかけない  
下棚が破損・変形し、怪我をする恐れがあります。



### 注意

誤った使い方をすると「障害または財産への損害が発生する可能性が想定される」内容を説明しています。」

■屋外や水のかかる場所に設置しない  
また、ぬれたものを置かない  
下棚にサビが発生しやすくなり、強度等、品質が著しく低下する恐れがあります。

■下棚の切断、改造をしない  
強度が著しく低下する恐れがあります。また、切断のバリ等で怪我をする恐れがあります。

■化学薬品や薬物を扱う作業には使用しない  
腐食・変質などにより、下棚の品質が著しく低下し、作業者の健康を害する恐れがあります。

■組立は、この組立・取扱説明書に記載の組立て手順に従う

手順を誤ると組立中に部品が外れたり、作業台を起こした際に落下して、怪我をする恐れがあります。

■下棚の端面を素手で触らない  
鋭利な部分に触れて、怪我をする恐れがあります。

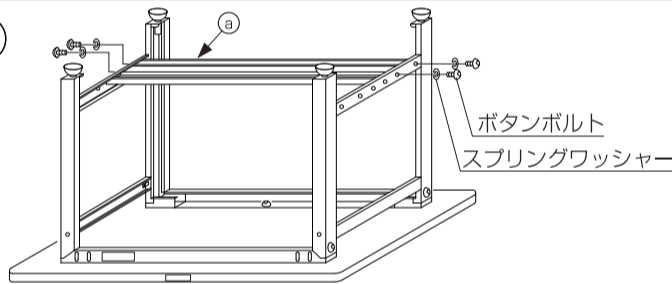
■一部に集中荷重をかけない

## EW型 下棚取付方法

組み立てる前に梱包内容がすべて揃っているか、ご確認ください。※万一不足の部品があった場合は、すぐに購入先へお知らせ下さい。※組み立て時は、軍手や保護メガネなどの保護具を装着して組立てて下さい。

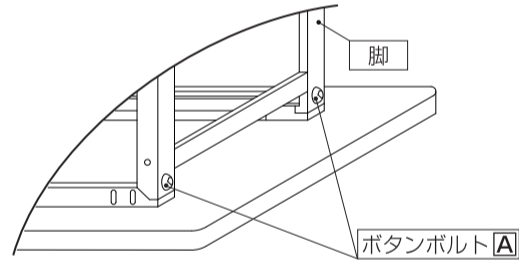
部品明細			必要工具
<p>① 下棚…1枚</p>	<p>② ボタンボルト…4本 (M6×15)</p>	<p>③ SW…4個 (M6スプリングワッシャー)</p>	<p>六角レンチ (対辺4)</p>

### 組立順序

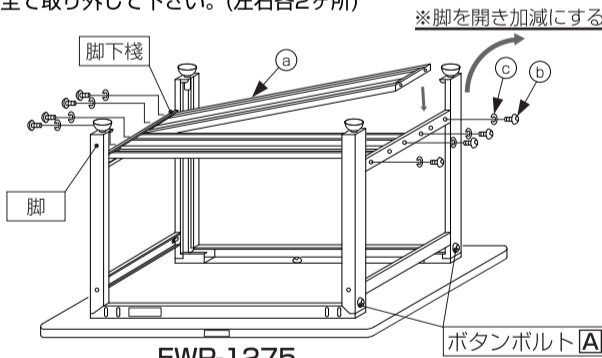


EWP-1275

I 作業台を逆にして、既に付いている下棚のボタンボルトを六角レンチで全て取り外して下さい。(左右各2ヶ所)



II 脚部のボタンボルトA(左右各2ヶ所)を六角レンチで緩めます。

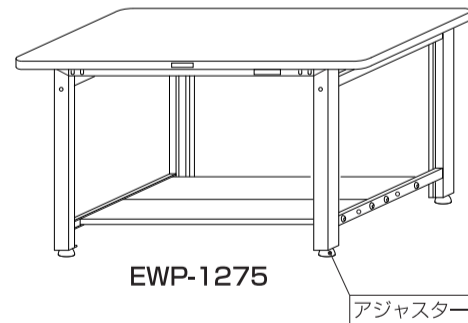


EWP-1275

III ① 脚部を開き加減にし、下棚aを脚下棧の間にはめ込み、穴位置を合わせてボタンボルトbとSWcで仮止めをして下さい。(左右各4ヶ所)

② 仮止めたボタンボルトbおよび緩めたボタンボルトAをしっかりと六角レンチで締め付けて下さい。

注) 下棚aを取付ける際は既に取付けてある下棚の落下にご注意ください。



EWP-1275

IV 締め付け完了後、作業台を起こし、任意の位置に設置しアジャスターで水平調節を行い、脚4本が床面に接地しているのを確認してからご使用下さい。

EWLT・AELT・AEWLT1401

## 仕様








耐荷重 (均等静止荷重) **20kg**

品番	色	寸法(mm)	
EWLTS	ダークグレー	817×240×23	(900,1200用)
EWLTL	ダークグレー	1417×240×23	(1500,1800用)

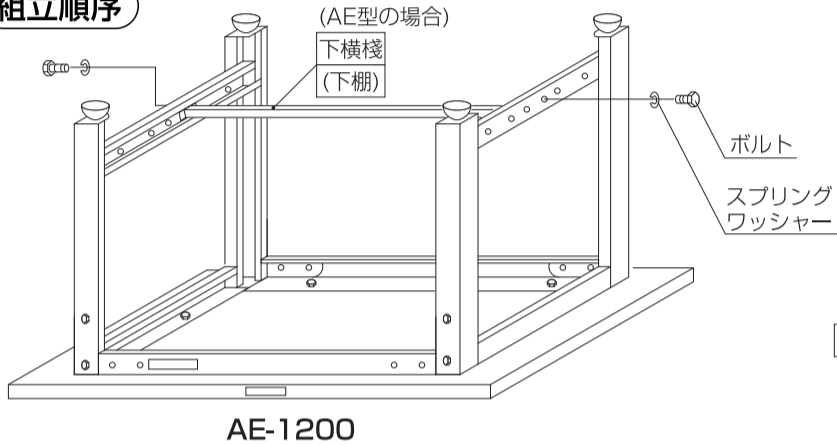
# AEM型・BO型・BE型・AE型・HAE型・LEW型・AEW型・HAEW型 下棚取付方法

組み立てる前に梱包内容がすべて揃っているか、ご確認ください。※万一不足の部品があった場合は、すぐに購入先へお知らせ下さい。

※組み立て時は、軍手や保護メガネなどの保護具を装着して組立て下さい。

部品明細	AEM型	BO型	BE型	AE型	必要工具	LEW型	AEW型	HAEW型	必要工具
	 ①下棚…1枚	<b>HAE型</b>  ②六角ボルト (M6×15) …4本  ③SW…4個 (M6スプリングワッシャー) …4個				 スパナ (対辺10) …1本	 ④ボタンボルト (M6×15) …4本  ⑤SW (M6スプリングワッシャー) …4個	 六角レンチ (対辺4)	

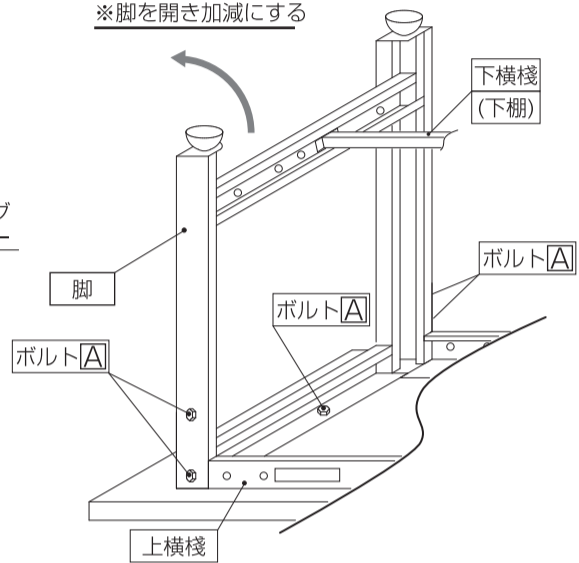
## 組立順序



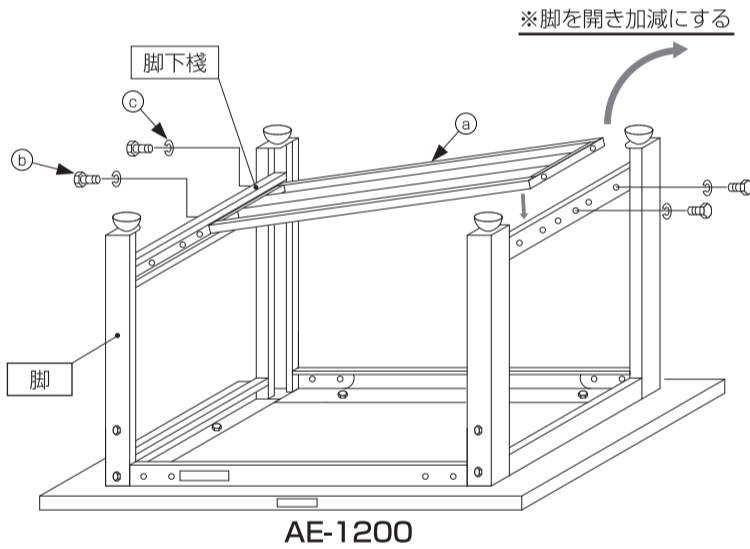
I 作業台を逆さにして、既に付いている下横棧(下棚)のボルトを全て取り外して下さい。

※AEW型・HAEW型の場合は下棚になります。

※脚を開き加減にする



II 脚部の周りのボルトA(左右各5ヶ所)を緩め、脚部を開き加減にし、下横棧(下棚)を取り外して下さい。



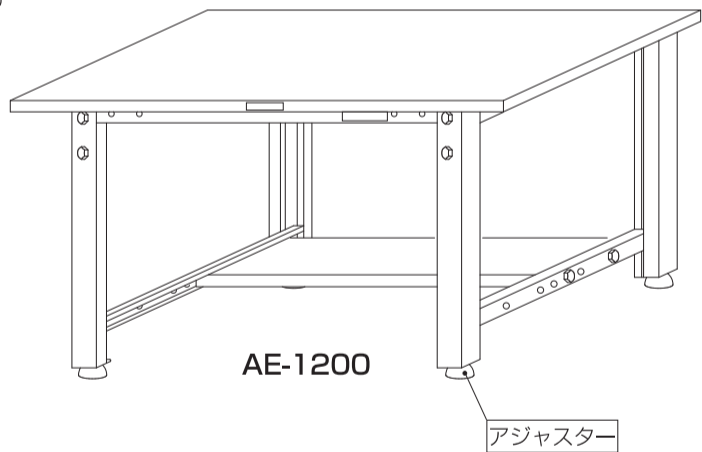
III ① 脚部を開き加減にし、下棚aを脚下棧の間にはめ込み、任意の穴位置に合わせてボルトb、SWcで仮止めをして下さい。

※最初から下棚を取る場合は下横棧の代わりに下棚を取付けて下さい。

※下棚を2枚取付ける場合はIII. ①と同様の手順で仮止めをして下さい。

② 仮止めたボルトおよび緩めた全てのボルトをしっかりと締め付けて下さい。

注) 下棚を2枚取付ける場合、AEM型、BO型、BE型、AE型、HAE型は下棧を取付けた状態では、下棚を2枚取付けることができませんので必ず取り外して下さい。



IV 締め付け完了後、作業台を起し、任意の位置に設置しアジャスターで水平調節を行い、脚4本が床面に接地しているのを確認してからご使用下さい。

EWLT・AELT・AEWLT1401

## 仕様

耐荷重 (均等静止荷重) **20kg**

品番	色	寸法(mm)	品番	色	寸法(mm)	品番	色	寸法(mm)
AELT-900	グリーン	747×240×23	AELT-1500	グリーン	1347×240×23	AEWLT-900	ダークグレー	747×240×23
AELT-900W	ホワイト	747×240×23	AELT-1500W	ホワイト	1347×240×23	AEWLT-1200	ダークグレー	1047×240×23
AELT-1200	グリーン	1047×240×23	AELT-1800	グリーン	1647×240×23	AEWLT-1500	ダークグレー	1347×240×23
AELT-1200W	ホワイト	1047×240×23	AELT-1800W	ホワイト	1647×240×23	AEWLT-1800	ダークグレー	1647×240×23

総発売元 **トラスコ中山株式会社**

〒550-0013 大阪府大阪市西区新町1丁目34番15号

日本製

E-mail: [techno.center@trusco.co.jp](mailto:techno.center@trusco.co.jp)

お客様技術相談窓口  
テクノセンター **0120-509-849**



この取扱説明書は地球環境保護のため再生紙を使用しています。