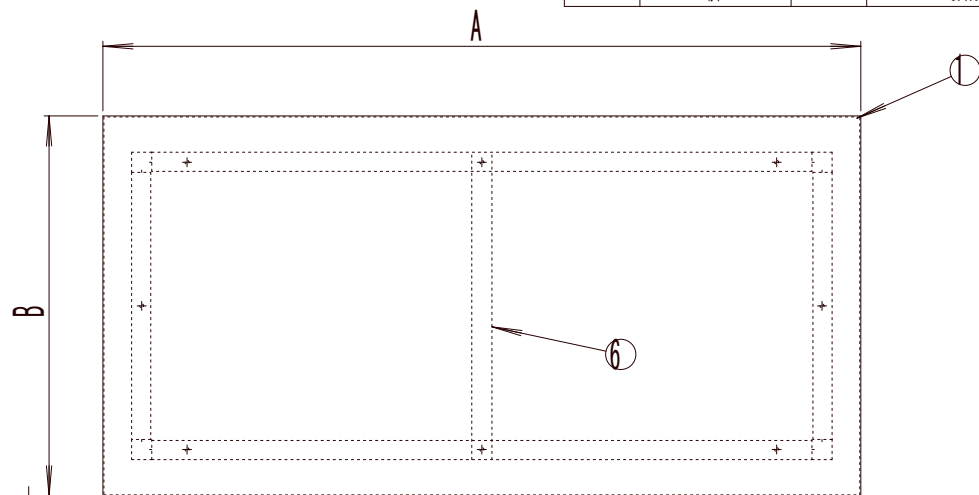
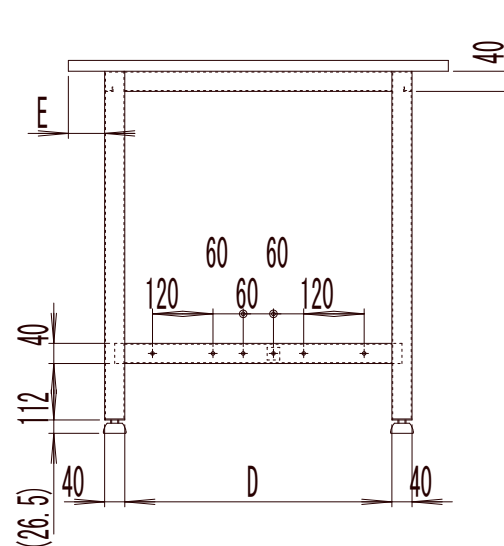
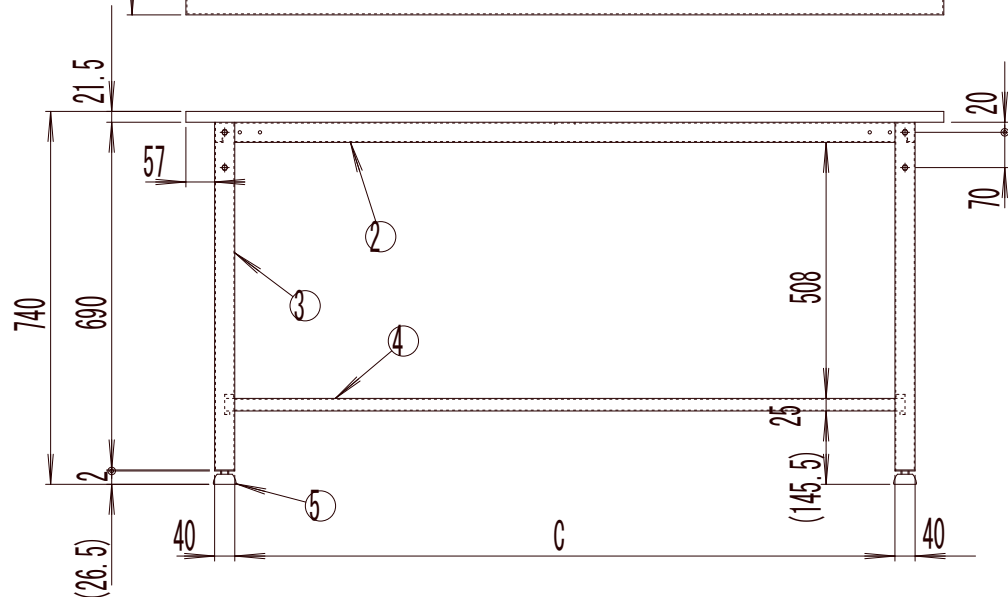


	名称	数量	備考		名称	数量	備考
1	天板	1	SUS-304 t1.2 中身合板、パーティクルボード	4	下棧	1	STKMR t1.6×25×25
2	上横棧	2	SPHC t1.6	5	アジャスター	4	AJP16-45-40
3	脚	2	SPHC t1.6	6	上枠補強	1	SPHC t1.6

⑥は、W=1500・1800用



	A	B	C	D	E																	
AE-0960SUS	904	604	710	500	12																	
AE-0975SUS	904	754	710	530	72																	
AE-1260SUS	1204	604	1010	500	12																	
AES-1200	1204	754	1010	530	72																	
AE-1560SUS	1504	604	1310	500	12																	
AES-1500	1504	754	1310	530 </tr <tr> <td>AE-1860SUS</td> <td>1804</td> <td>604</td> <td>1610</td> <td>500</td> <td>12</td> </tr> <tr> <td>AES-1800</td> <td>1804</td> <td>754</td> <td>1610</td> <td>530</td> <td>72</td> </tr> <tr> <td>AES-1809</td> <td>1804</td> <td>904</td> <td>1610</td> <td>530</td> <td>147</td> </tr>	AE-1860SUS	1804	604	1610	500	12	AES-1800	1804	754	1610	530	72	AES-1809	1804	904	1610	530	147
AE-1860SUS	1804	604	1610	500	12																	
AES-1800	1804	754	1610	530	72																	
AES-1809	1804	904	1610	530	147																	



納入形態:ロックダウン
 塗装色:本体 グリーン
 マンセル近似値:10GY6/2

表示耐荷重:300kg