



取扱説明書

軽量作業台 BE・AE・HAE型

この度はTRUSCO軽量作業台BE型、AE型、HAE型をお買上げいただき誠にありがとうございます。本製品は、付属の工具(メガネレンチまたは、六角レンチ)1本で組立てられるシンプルな構造です。BE型は目に優しい青色のカラー天板を採用し、またAE型、HAE型は、天板サイズ・バリエーションも豊富で、AE型本体色は、グリーン色、ヤンググリーン色、ホワイト色、ダークグレー色の4種類有り、HAE型は、グリーン色、ヤンググリーン色、ホワイト色の3種類有ります。組立・梱包作業用としてはもちろん、あらゆる軽作業に適しており、工場・学校・作業室・研究所などで未永くご使用いただけます。

BE型 均等静止荷重 250kg ※均等静止荷重とは、天板の表面に均一に荷重をかけた場合に耐えられる重さの合計量をいいます
(H)AE型 均等静止荷重 300kg ※表示荷重内であっても、一部に集中荷重をかけないで下さい。

安全上のご注意 (必ずお守り下さい。)

お使いになる人や、他の人への危害や財産への損害を未然に防止するため、必ずお守りいただく内容を次の要領で説明しています。

警告 誤った使いかたをすると「死亡または重傷などを負う可能性が想定される」内容を説明しています。

- 表示荷重以上の荷重をかけない
作業台が破損・変形・転倒し、怪我をする恐れがあります。
- 側面や正面からの大きな力をかけない
作業台が破損・変形・転倒し、怪我をする恐れがあります。
- キャスター付での使用時は、“キャスターの耐荷重” “作業台の耐荷重× $\frac{1}{2}$ ”のどちらか小さい方の荷重以下で使用
- 移動の際は、天板の上に物を置いたり、作業はしない。また、運搬に使用しない
作業台が転倒したり、積載物が落下して、怪我をする恐れがあります。
- 不安定な場所に設置しない
作業台が転倒したり、積載物が落下したりして、怪我をする恐れがあります。

注意 誤った使いかたをすると「傷害または財産への損害が発生する可能性が想定される」内容を説明しています。

- 屋外や水のかかる場所に設置しない。また、ぬれたものを置かない
作業台にサビが発生しやすくなり、強度等、品質が著しく低下する恐れがあります。
 - 天板面は必ず水平になるよう、アジャスターを調節して使用する
傾いていると作業台が転倒したり、積載物が落下したりして、怪我をする恐れがあります。
 - 表示荷重内であっても、一部に集中荷重をかけない
 - 作業台の上横棧・下横棧の端面を素手で触らない
鋭利な部分に触れて、怪我をする恐れがあります。
 - 製品を切断、改造しない
作業台が不安定になり、危険です。また、切断のバリ等で怪我をする恐れがあります。
 - 脚部のすき間に指を入れない
指が抜けなくなったり、怪我をする恐れがあります。
 - 組立は、この組立・取扱説明書に記載の組立て手順に従う
手順を誤ると組立中に部品が外れたり倒れたりして怪我をする恐れがあります。
- 本製品を第三者に譲渡、貸し出しする場合、必ずこの説明書を添えてお渡しく下さい。
 ※この取扱い説明書は、紛失しないよう、大切に保管してください。

BE・AE・HAE1401

仕様

BE型 耐荷重 (均等静止荷重) **250kg** **AE・HAE型** 耐荷重 (均等静止荷重) **300kg**

BE型

間口(W)×奥行(D)×高さ(H)mm	17mmポリ化粧天板	間口(W)×奥行(D)×高さ(H)mm	20mmポリ化粧天板
900×600×740	BE-0960	1500×600×740	BE-1560
900×750×740	BE-0975	1500×750×740	BE-1575
1200×600×740	BE-1260	1800×600×740	BE-1860
1200×750×740	BE-1275	1800×750×740	BE-1875
		1800×900×740	BE-1890

AE型

間口(W)×奥行(D)×高さ(H)mm	20mmポリ化粧天板	19mmリノリウム張天板	25mmスチール天板
900×450×740	AE-0945(W・YG・DG)	RAE-0945(W・YG・DG)	SAE-0945
900×600×740	AE-0960(W・YG・DG)	RAE-0960(W・YG・DG)	SAE-0960(W・YG・DG)
900×750×740	AE-0975(W・YG・DG)	RAE-0975(W・YG・DG)	SAE-0975(W・YG・DG)
1200×600×740	AE-1260(W・YG・DG)	RAE-1260(W・YG・DG)	SAE-1260(W・YG・DG)
1200×750×740	AE-1200(W・YG・DG)	RAE-1200(W・YG・DG)	SAE-1200(W・YG・DG)
1200×900×740	AE-1209(W・YG・DG)	RAE-1209(W・YG・DG)	SAE-1209
1500×600×740	AE-1560(W・YG・DG)	RAE-1560(W・YG・DG)	SAE-1560(W・YG・DG)
1500×750×740	AE-1500(W・YG・DG)	RAE-1500(W・YG・DG)	SAE-1500(W・YG・DG)
1500×900×740	AE-1509(W・YG・DG)	RAE-1509(W・YG・DG)	SAE-1509
1800×600×740	AE-1860(W・YG・DG)	RAE-1860(W・YG・DG)	SAE-1860(W・YG・DG)
1800×750×740	AE-1800(W・YG・DG)	RAE-1800(W・YG・DG)	SAE-1800(W・YG・DG)
1800×900×740	AE-1809(W・YG・DG)	RAE-1809(W・YG・DG)	SAE-1809(W・YG・DG)

注：AE型本体色は、グリーン色、ホワイト(W)色、ヤンググリーン(YG)色、ダークグレー(DG)色の4種類あります。
 HAE型本体色は、グリーン色、ホワイト(W)色、ヤンググリーン(YG)色の3種類あります。

キャスター (キャスター付の安全上のご注意)

：BE型のキャスター付でのご使用は、耐荷重125kg以下でご使用下さい。
 ：AE・HAE型のキャスター付でのご使用は、耐荷重150kg以下でご使用下さい。

75φゴム車	EW-75C	耐荷重200kg
100φゴム車	EW-100C	耐荷重250kg
100φウレタン車	EW-100CU	耐荷重300kg

HAE型

間口(W)×奥行(D)×高さ(H)mm	20mmポリ化粧天板	19mmリノリウム張天板	25mmスチール天板
900×450×900	HAE-0945(W・YG)	HRAE-0945(W・YG)	HSAE-0945
900×600×900	HAE-0960(W・YG)	HRAE-0960(W・YG)	HSAE-0960(W)
900×750×900	HAE-0975(W・YG)	HRAE-0975(W・YG)	HSAE-0975(W)
1200×600×900	HAE-1260(W・YG)	HRAE-1260(W・YG)	HSAE-1260(W)
1200×750×900	HAE-1200(W・YG)	HRAE-1200(W・YG)	HSAE-1200(W)
1200×900×900	HAE-1209(W・YG)	HRAE-1209(W・YG)	HSAE-1209
1500×600×900	HAE-1560(W・YG)	HRAE-1560(W・YG)	HSAE-1560(W)
1500×750×900	HAE-1500(W・YG)	HRAE-1500(W・YG)	HSAE-1500(W)
1500×900×900	HAE-1509(W・YG)	HRAE-1509(W・YG)	HSAE-1509
1800×600×900	HAE-1860(W・YG)	HRAE-1860(W・YG)	HSAE-1860(W)
1800×750×900	HAE-1800(W・YG)	HRAE-1800(W・YG)	HSAE-1800(W)
1800×900×900	HAE-1809(W・YG)	HRAE-1809(W・YG)	HSAE-1809(W)

BE・AE・HAE型 軽量作業台 組立説明図

組み立てる前に梱包内容がすべて揃っているか、ご確認ください。※万一不足の部品があった場合は、すぐに購入先へお知らせ下さい。

※組み立て時は、軍手や保護メガネなどの保護具を装着して組立てて下さい。

部品明細
3梱包中の 1

① 天板…1枚

3梱包中の 2

② 脚(③アジャスター付)…2本

3梱包中の 3

④ 上横棧…2本
⑤ 下横棧…1本
⑥ 天補強…別表

本体組立用ビスセット(M6)

- ⑦ 六角ボルト…別表 (M6×15)
- ⑧ SW…別表 (M6スプリングワッシャー)
- ⑨ メガネレンチ…1本 (10×13)

ダークグレー色本体組立用ビスセット(M6)

- ⑩ ボタンボルト…別表 (M6×15)
- ⑪ SW…別表 (M6スプリングワッシャー)
- ⑫ 六角レンチ…1本 (対辺4)

別表 ①天補強、⑧ボルト、⑨SWの数

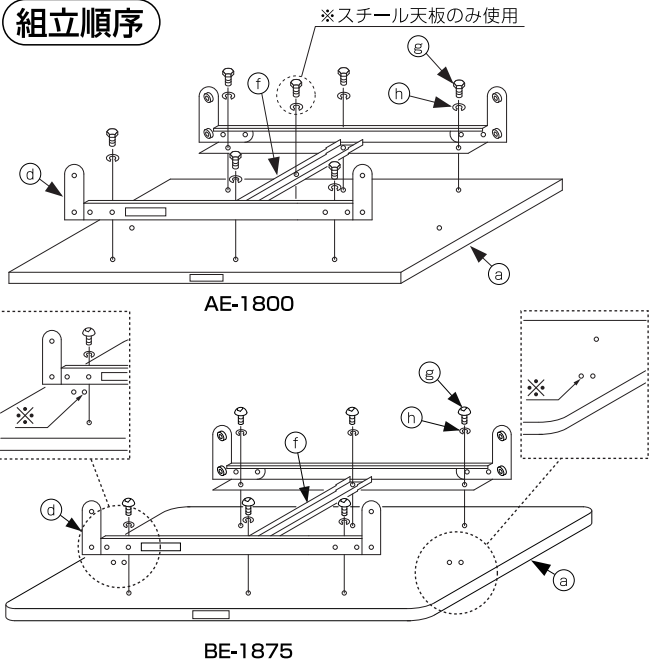
品番	入数		
	①	⑧	⑨
BE-0960、0975 (H)AE-0945、0960、0975	-	16	16
BE-1260、1275 (H)AE-1260、1200、1209	-	16	16
BE-1560、1575 (H)AE-1560、1500、1509	1	19	19
BE-1860、1875、1890 (H)AE-1860、1800、1809	1	19	19

注) BE型、(H)AE型・RAE型で⑥天補強がある場合、
⑧ボルトと⑨SWは各1個ずつ余ります。

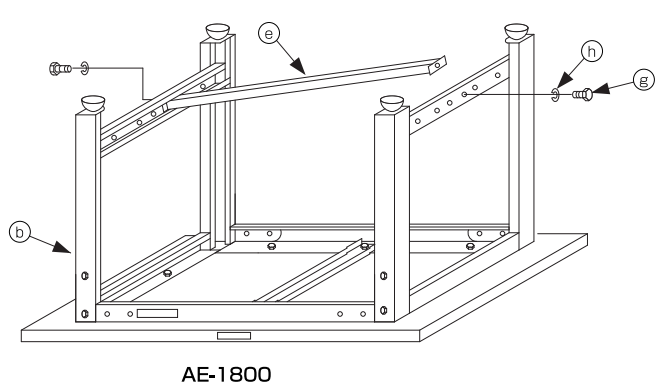
オプション品 (別梱包)

- ⑬ φ75自在ストッパー付 キャスター…2個
- ⑭ φ75自在 キャスター…2個
- ⑮ スパナ…1個 (21×23)

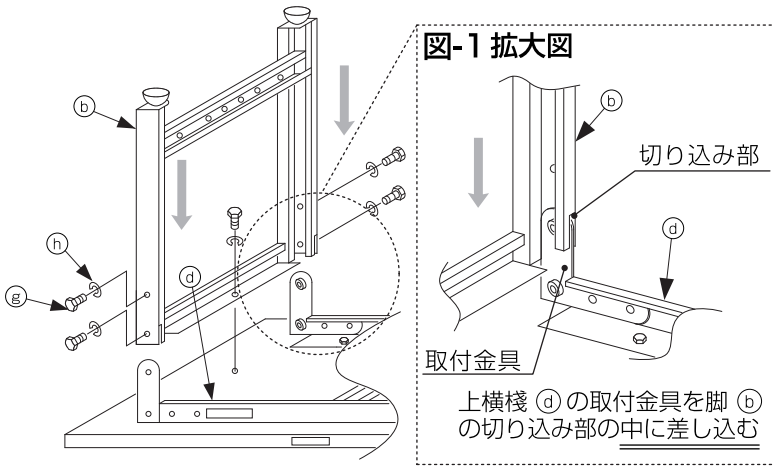
組立順序



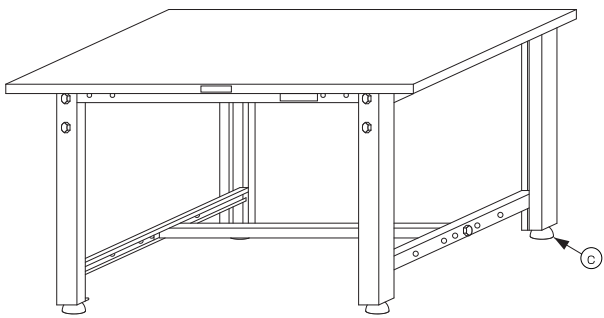
- I ①. ①の箱から天板①を取出し、裏面(埋込ナット有)を上に向けて下さい。
②. ③の箱から上横棧④を取出し、天板①のナット位置に合わせてボルト⑧とSW⑨で仮止めして下さい。
※天補強⑥付の機種は上横棧④の中央の穴位置に合わせてボルト⑧とSW⑨で仮止めして下さい。
※天補強⑥は間口1500mm・1800mmタイプのみあります。
(注) 天板は、BO型と兼用です。※印の埋込ナットは、使用しません。



- III ①. ③の箱から下横棧⑤を取出し、脚②の下棧の間にはめ込み任意の位置でボルト⑧とSW⑨で仮止めして下さい。(左右各1ヶ所)
②. I II IIIで仮止めしたボルト⑧をしっかりと締付けて下さい。



- II ①. ②の箱から脚②を取出し、図-1のように上横棧④の取付金具を脚②の切り込み部の中に差し込み、ボルト穴を合わせ、ボルト⑧とSW⑨で仮止めして下さい。(左右各4ヶ所)
②. 脚②の上棧のボルト穴を天板①のナットに合わせ、ボルト⑧とSW⑨で仮止めして下さい。(左右各1ヶ所)



- IV 組立完了後作業台を起し、任意の場所に設置しアジャスター③で水平調整を行い、脚4本が床面に接地しているのを確認してからご使用下さい。

※ オプションのキャスター仕様の場合

注) 組立手順IIIのところでお取付けて下さい。
アジャスター③を外しキャスター⑬
⑭を脚②に取付け、スパナ⑮でネジの根元までしっかりと締付けて下さい。(4ヶ所)

BE・AE・HAE1401

総発売元 **トラスコ中山株式会社**
〒550-0013 大阪府大阪市西区新町1丁目34番15号

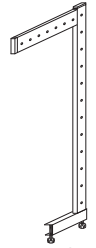
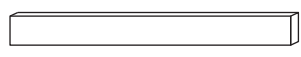
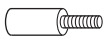

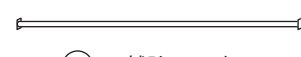


E-mail: techno.center@trusco.co.jp
お客様技術相談窓口
テクノセンター ☎ 0120-509-849

この取扱説明書は地球環境保護のため再生紙を使用しています。

日本製

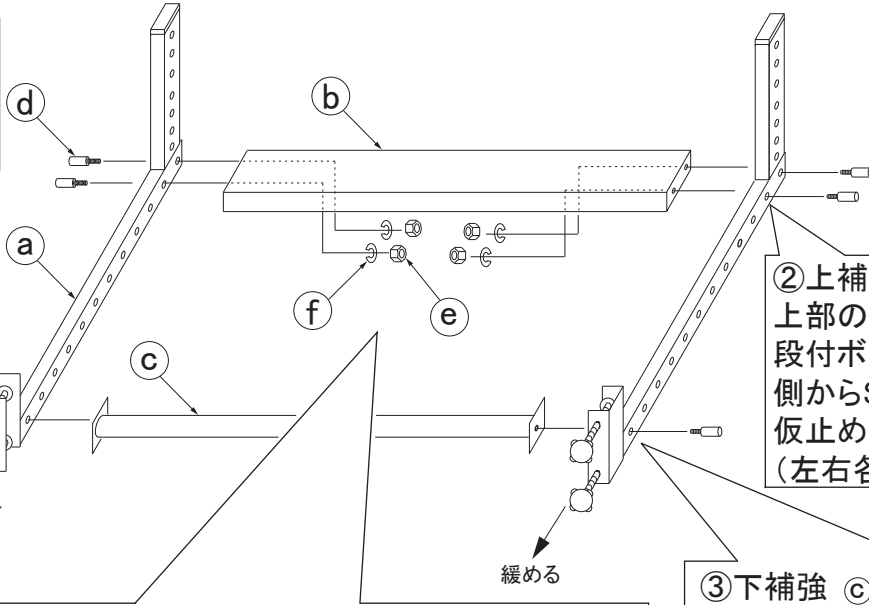
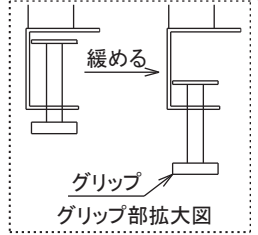
TH型 組立説明図

※組立てる前に梱包内容が全て揃っているかご確認下さい。※万一部品の不足があった場合はすぐに購入先へお知らせ下さい。

<p>部品明細(1梱包)</p>  <p>①支柱...2本(左右有り)</p>	<p>部品明細(1梱包)※TH-NLPは、不要</p> <div style="display: flex; justify-content: space-around;"> <div data-bbox="509 268 807 324">  <p>②上補強...1本</p> </div> <div data-bbox="831 257 1042 369">  <p>④段付ボルト...6本 (M6×36)</p> </div> <div data-bbox="1066 257 1309 369">  <p>⑥SW...4ケ (M6スプリングワッシャー)</p> </div> </div> <div style="display: flex; justify-content: space-around; margin-top: 10px;"> <div data-bbox="509 425 807 481">  <p>③下補強...1本</p> </div> <div data-bbox="831 403 1003 515">  <p>⑤ナット...4ケ (M6)</p> </div> <div data-bbox="1113 392 1324 515">  <p>⑦六角レンチ...1本 (対辺5)</p> </div> </div>		
--	--	--	--

(組立手順)

①ケースから支柱 ① を取り出し、グリップを天板の厚みほど緩めて下さい。(左右2ヶ所)※拡大図有り

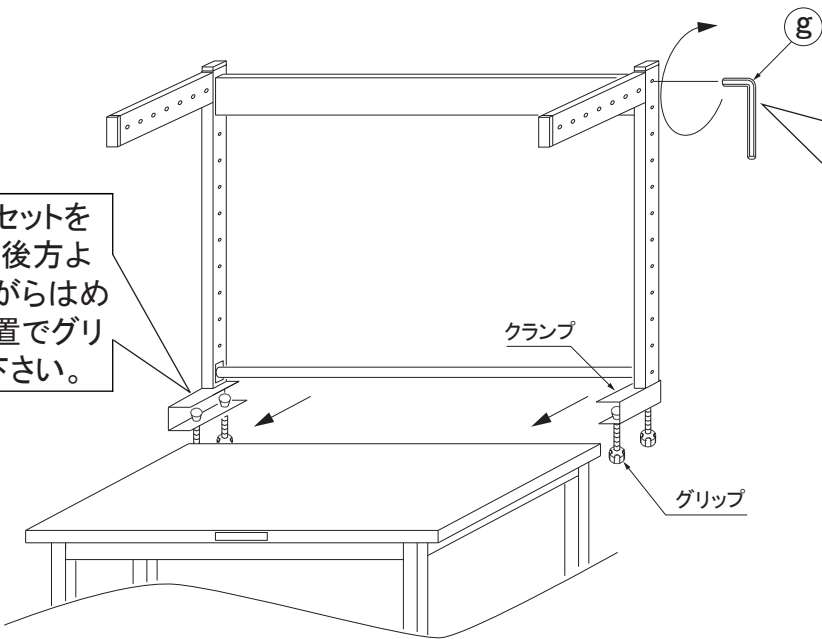


②上補強 ② を支柱 ① の上部の穴に合わせて外側から段付ボルト ④ を差込み、内側からSW ⑥、ナット ⑤ で仮止めをして下さい。(左右各2ヶ所)

④上下補強セットの間にオプション品を取り付けて下さい。
※取り付け方については裏面の取り付け方法を参照して下さい。

③下補強 ③ を支柱 ① の下部の穴に合わせて、外側から段付ボルト ④ を差込み、仮止めをして下さい。(左右各1ヶ所)

⑤仮組した支柱セットを作業台の天板の後方よりスライドさせながらはめ込み、任意の位置でグリップを締付けて下さい。



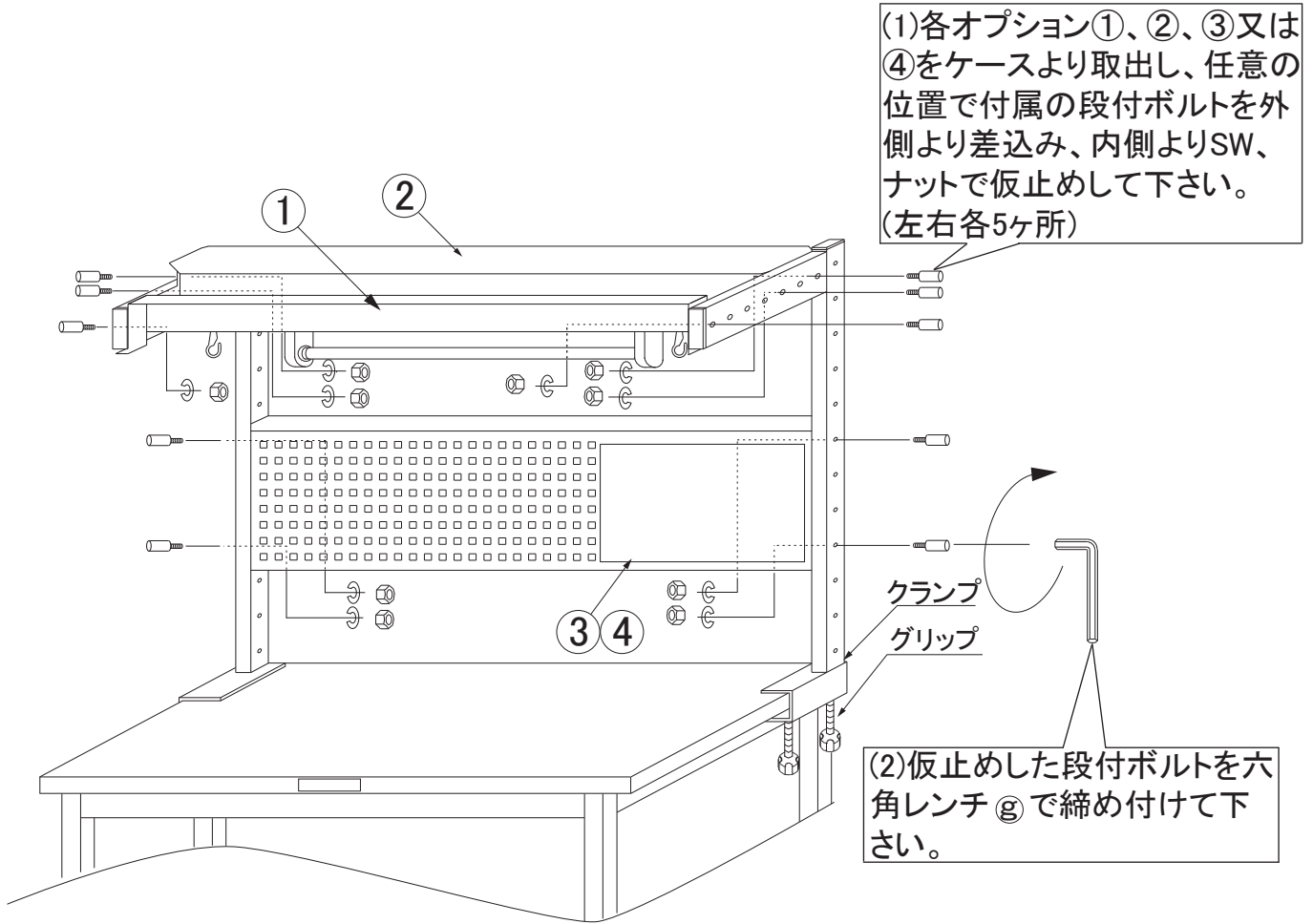
⑥最後に仮止めした段付きボルト ④ を六角レンチ ⑦ で締付けて下さい。(左右各3ヶ所)

※オプション品は種類によってボルトの使用数が異なる為設置後は必ず六角レンチで締付けて下さい。
※オプション品を多く取り付けた場合上下の補強が不要になる場合があります。その場合は取り外して下さい。

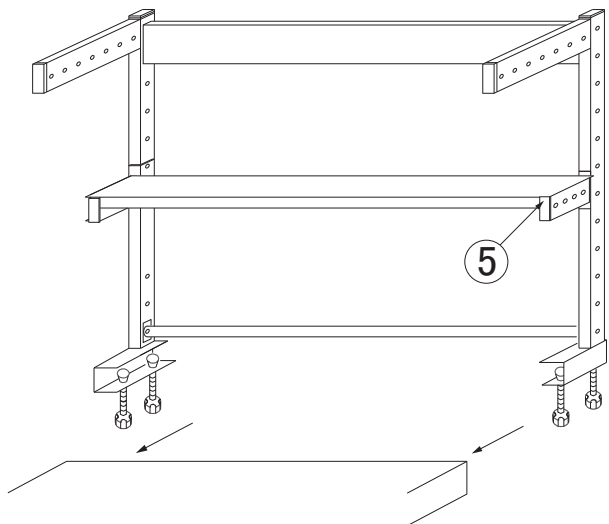
裏面につづく

TH型 オプション組立説明図

※組立てる前に梱包内容が全て揃っているかご確認下さい。※万一部品の不足があった場合はすぐに購入先へお知らせ下さい。



設置例: TH-NLP1800S



設置例: NLR-1800TH

この図は、NLR-〇〇〇TH型の設置例であり、詳しい組立方法は、「TH型オプション棚板・金具」組立説明図を参照して下さい。

注意

※NLSP、NLR取付時は付属のトラスネジ M6×40は不要となります。
※TH-NLP〇〇〇〇Sの場合は補強セットは不要となります。

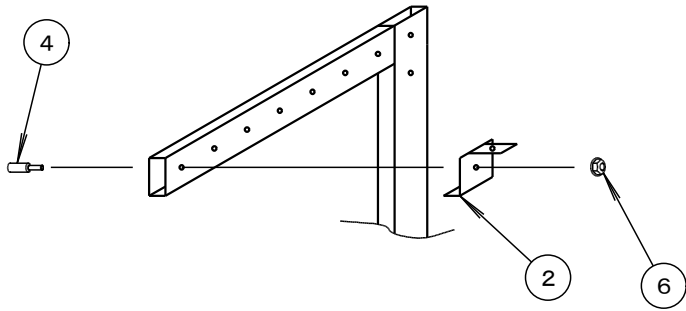
(オプション)

品名	品番
①レールハンガーセット	NLHT-900, 1200, 1500, 1800
②蛍光灯セット	NLL-900, 1200, 1500, 1800
③パネル	NLSP-900, 1200, 1500, 1800
④全面パネル	SP-900, 1200, 1500, 1800
⑤棚板、金具付	NLR-900TH, 1200TH, 1500TH, 1800TH

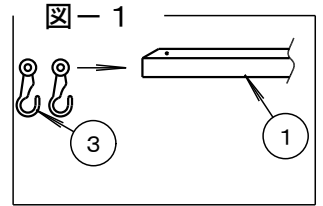
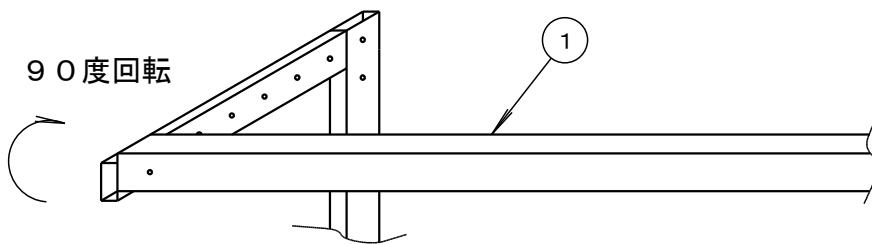
発売元 **トラスコ中山株式会社**
〒550-0013 大阪市西区新町1丁目34番15号
E-mail:techno.center@trusco.co.jp
お客様相談室  **0120-509-849**
<http://www.orange-book.com/>

レールハンガー取付方法

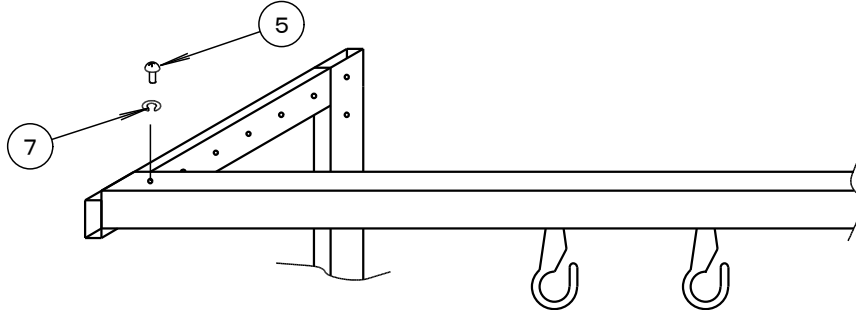
※上棚も取り付けるときは上棚を取り付けてから以下の作業を行ってください。



- (1) レール取付金具②を支柱の穴に合わせて、外側から段付ボルト④を差し込み、内側からフランジナット⑥をしっかりと締め付ける（左右各1カ所）。



- (2) 図-1のようにハンガーレール①にハンガーフック③を入れ（2ヶ）、ハンガーレール①を横にしてレール取付金具②にはめ込み、90度回転させて下さい。



- (3) ハンガーレール①の穴をレール取付金具②のナット位置に合わせて、上からSW⑦とトラスネジ⑤でしっかりと締め付けて下さい（左右各1カ所）。

部品明細

① NLHT型

No.	名称	数量
1	ハンガーレール	1
2	レール取付金具	2
3	ハンガーフック	2
4	段付ボルト M6 x 36	2
5	トラスネジ M6 x 10	2
6	フランジナット M6	2
7	SW M6	2
8	トラスネジ M6 x 40	1

② CLHT型

No.	名称	数量
1	ハンガーレール	1
2	レール取付金具	2
3	ハンガーフック	2
4	段付ボルト M6 x 36	2
5	トラスネジ M6 x 10	2
6	フランジナット M6	2
7	SW M6	2