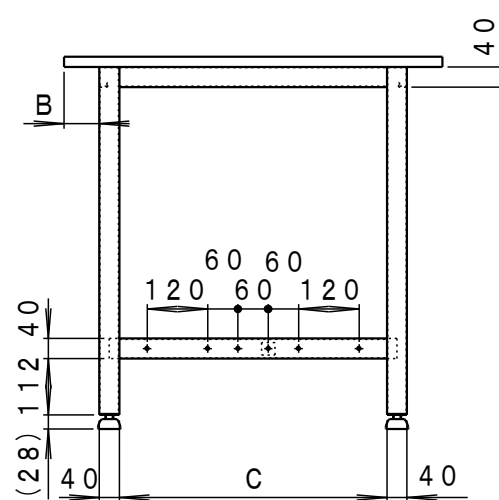
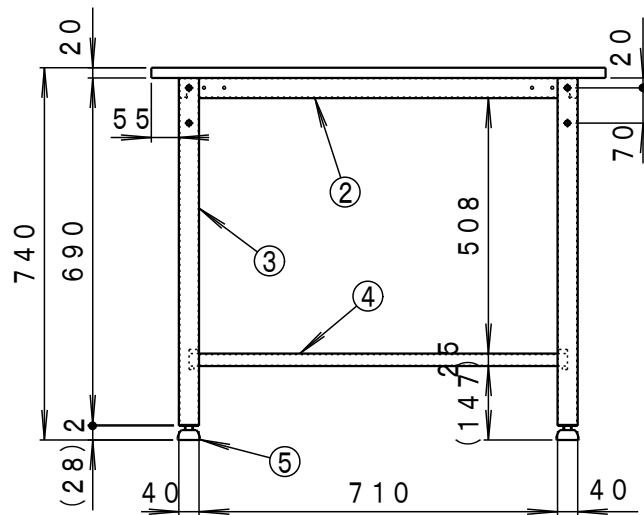


	名称	数量	備考
1	天板	1	ポリ化粧合板
2	上横棧	2	SPHC t1.6 SPCC t2.0
3	脚	2	SPHC t1.6
4	下棧	1	STKMR t1.6×25×25
5	アジャスター	4	AJP16-45-40

	A	B	C
AE-0960W	600	10	500
AE-0975W	750	70	530



納入形態：ロックダウン
 塗装色：ホワイト
 マンセル近似値：N-8.7

AE-0960W	AE-0975W
自重：20.5kg	自重：22.5kg
梱包サイズ（梱包数 3）：	梱包サイズ（梱包数 3）：
天板 960×610×30	天板 960×760×30
棧 800×115×48	棧 800×115×48
脚 740×600×100	脚 740×630×100
梱包重量：天板 9.5kg	梱包重量：天板 11.5kg
棧 3kg	棧 3kg
脚 8kg	脚 8kg
表示耐荷重：300kg	表示耐荷重：300kg

備考

承認

検図

設計
森田

TRUSCO トラスコ中山株式会社

設計年月日
2010.12.9

全業

受入 No.

軽量作業台

図面名称 AE-0960, 0975W

Scale

1 : 15