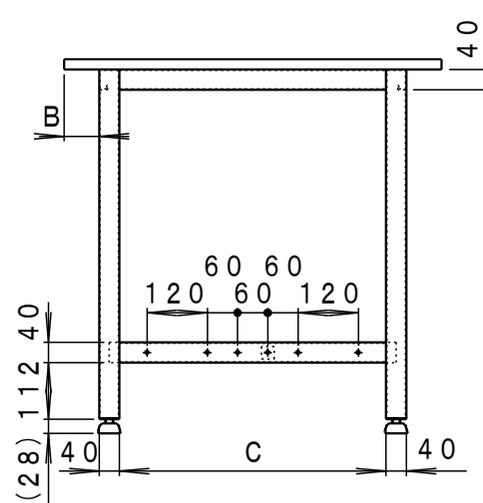


	名称	数量	備考
1	天板	1	ポリ化粧合板
2	上横棧	2	SPHC t1.6 SPCC t2.0
3	脚	2	SPHC t1.6
4	下棧	1	STKMR t1.6×25×25
5	アジャスター	4	AJP16-45-40

	A	B	C
AE-1260W	600	10	500
AE-1200W	750	70	530
AE-1209W	900	145	530



AE-1260W
 納入形態：ノックダウン
 塗装色：ホワイト
 マンセル近似値：N-8.7
 自重：25 kg
 梱包重量：天板 13 kg
 梱包サイズ（梱包数 3）：
 天板 1260×610×30
 棧 1100×115×48
 脚 740×600×100
 脚 4 kg
 脚 8 kg
 表示耐荷重：300 kg

AE-1200W
 自重：28.5 kg
 梱包重量：天板 16.5 kg
 梱包サイズ（梱包数 3）：
 天板 1260×760×30
 棧 1100×115×48
 脚 740×630×100
 脚 4 kg
 脚 8 kg
 表示耐荷重：300 kg

AE-1209W
 自重：31 kg
 梱包重量：天板 19 kg
 梱包サイズ（梱包数 3）：
 天板 1260×910×30
 棧 1100×115×48
 脚 740×630×100
 脚 4 kg
 脚 8 kg
 表示耐荷重：300 kg

備考

承認

検図

設計

森田

TRUSCO トラスコ中山株式会社

設計年月日
2010.12.9

全業

受入 No.

軽量作業台

図面名称 AE-1260, 1200, 1209W

Scale

1 : 1.5