

納入形態:ノックダウン
 塗装色:グリーン
 マンセル近似値:10GY6/2

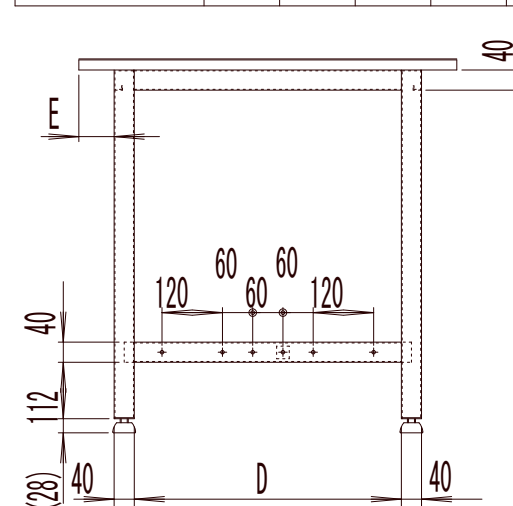
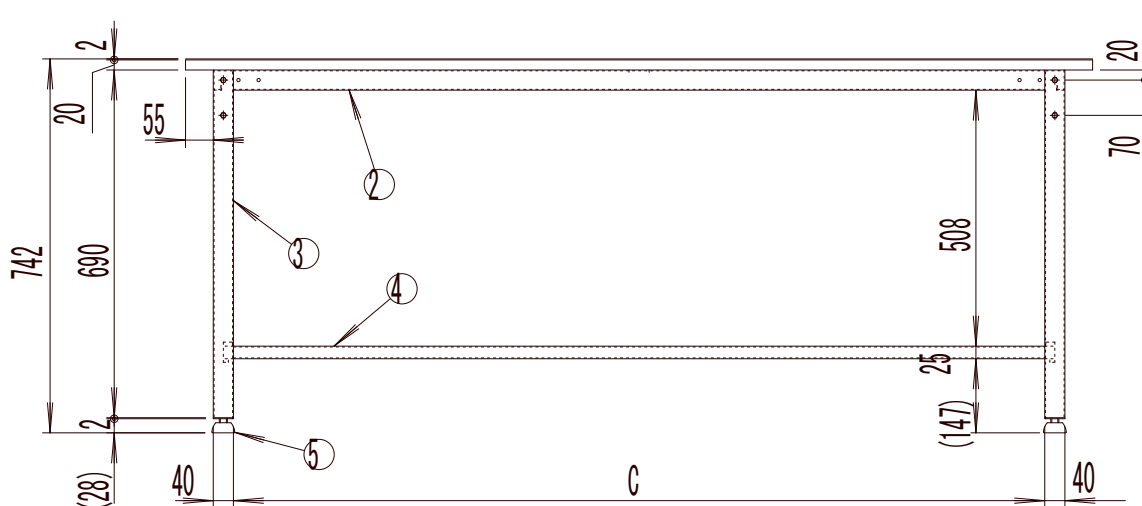
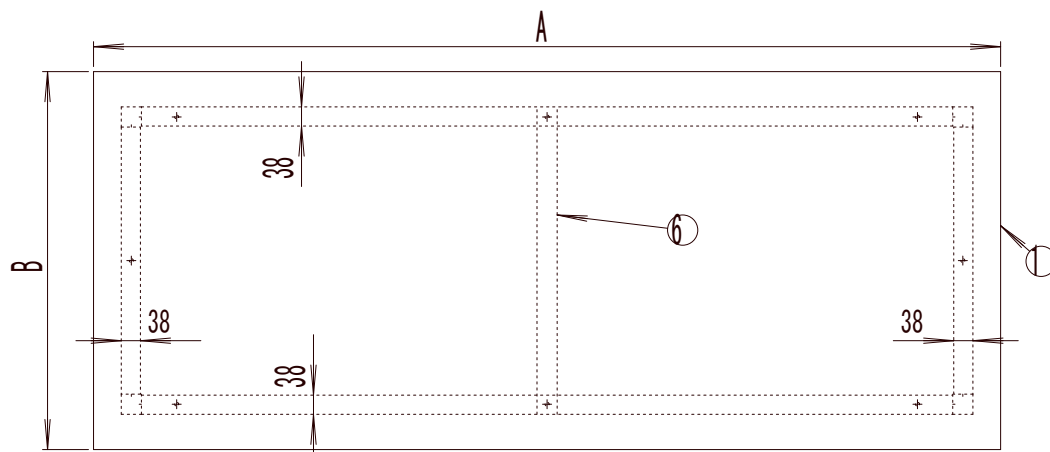
表示耐荷重:300kg

	名称	数量	備考
1	天板	1	ビニールマット張
2	上横棧	2	SPHC t1.6 SPCC t2.0
3	脚	2	SPHC t1.6

	名称	数量	備考
4	下棧	1	STKMR t1.6×25×25
5	アジャスター	4	AJP16-45-40
6	上枠補強	1	SPHC t1.6

⑥は、W=1500・1800用

	A	B	C	D	E
AE-0945E2	900	450	710	350	10
AE-0960E2	900	600	710	500	10
AE-0975E2	900	750	710	530	70
AE-1260E2	1200	600	1010	500	10
AE-1200E2	1200	750	1010	530	70
AE-1209E2	1200	900	1010	530	145
AE-1560E2	1500	600	1310	500	10
AE-1500E2	1500	750	1310	530	70
AE-1509E2	1500	900	1310	530	145
AE-1860E2	1800	600	1610	500	10
AE-1800E2	1800	750	1610	530	70
AE-1809E2	1800	900	1610	530	145



備考

承認

検図

設計

井上

TRUSCO トラスコ中山株式会社

設計年月日
2008.8.18

全業

受入No.

AE型軽量作業台(ビニールマット張)
 図面名称 AE-0000E2

Scale
1:15