

# TRUSCO

## PRO TOOL

Skilled professionals need professionally qualified tools.  
This line of products brings manufacturers all the advantages of  
using excellent equipment,  
and will satisfy each and every user in the workplace.

# 取扱 説明書

## 軽量作業台 AE・HAE型

この度はTRUSCO軽量作業台AE型、HAE型をお買い上げいただきまことにありがとうございます。本製品は、付属の工具(メガネレンチ)1本で組立てられるシンプルな構造ながら、300kgの耐荷重を実現。天板のサイズ・バリエーションも豊富で、組立・梱包作業用としてはもちろん、あらゆる軽作業に適しており、工場・学校・作業室・研究室などで末永くご使用いただけます。

天板の均等静止荷重 **300kg**

※均等静止荷重とは、天板の表面に均一に荷重をかけた場合に堪えられる重さの合計量をいいます

※表示荷重内であっても、一部に集中荷重をかけないで下さい。

### 安全上のご注意 **必ずお守り下さい。**

お使いになる人や、他の人への危害や財産への損害を未然に防止するため、必ずお守りいただく内容を次の要領で説明しています。



#### 警告

誤った使いかたをすると「死亡または重傷などを負う可能性が想定される」内容を説明しています。

■表示荷重以上の荷重をかけない  
作業台が破損・変形・転倒し、怪我をする恐れがあります。

■キャスター付での使用時は、  
“キャスターの耐荷重”  
“作業台の耐荷重”のどちらか  
小さい方の荷重以下で使用する

■キャスター付での移動時は、  
天板の上に物を置かない  
作業台が転倒したり、積載物が落下して、  
怪我をする恐れがあります。

■不安定な場所に設置しない  
作業台が転倒したり、積載物が落下して、  
怪我をする恐れがあります。

■側面や正面からの大きな力を  
かけない  
作業台が破損・変形・転倒し、怪我をする  
恐れがあります。



#### 注意

誤った使いかたをすると「傷害または財産への損害が発生する可能性が想定される」内容を説明しています。

■屋外や水のかかる場所に設置  
しない。また、ぬれたものを置か  
ない

作業台にサビが発生しやすくなり、強度等、  
品質が著しく低下する恐れがあります。

■天板等に刃物等で傷をつけない  
損傷部分に指などをひっかけ、怪我をする  
恐れがあります。

■組立は、この組立・取扱説明書  
に記載の組立て手順に従う

手順を誤ると組立中に部品が外れたり倒れ  
たりして怪我をする恐れがあります。

■表示荷重内であっても、一部に  
集中荷重をかけない

■化学薬品や薬物を扱う作業には  
使用しない

腐食・変質などにより、作業台の品質が著しく  
低下し、作業者の健康を害する恐れが  
あります。

■天板面は必ず水平になるよう、  
アジャスターを調節して使用  
する

傾いていると作業台が転倒したり、積載物  
が落下したりして、怪我をする恐れがあり  
ます。

■作業台の切断、改造をしない

作業台が不安定になり、危険です。  
また、切断のバリ等で怪我をする恐れが  
あります。

■キャスター付の場合、移動しな  
がらの作業はしない。また、  
運搬用として使用しない

作業台が転倒したり、積載物が落下して、  
怪我をする恐れがあります。

# AE・HAE型 軽量作業台 組立説明図

組み立てる前に梱包内容がすべて揃っているか、ご確認ください。※万一不足の部品があった場合は、すぐに購入先へお知らせ下さい。

**部品明細**  
3梱包中の **1**

① 天板…1枚

④ 天補強…別表

⑦ メガネレンチ(10×13)…1本

※④天補強、⑤六角ボルト、⑥SWの数

機種	入数		
	④	⑤	⑥
AE-0945、0960、0975	-	16	16
AE-1260、1200、1209	-	16	16
AE-1560、1500、1509	1	19	19
AE-1860、1800、1809	1	19	19

(注) (H)AE・(H)RAE型で④天補強がある場合、⑤六角ボルトと⑥SWは各1個ずつ余ります。

3梱包中の **3**

⑧ 脚(⑨アジャスター付)…2本

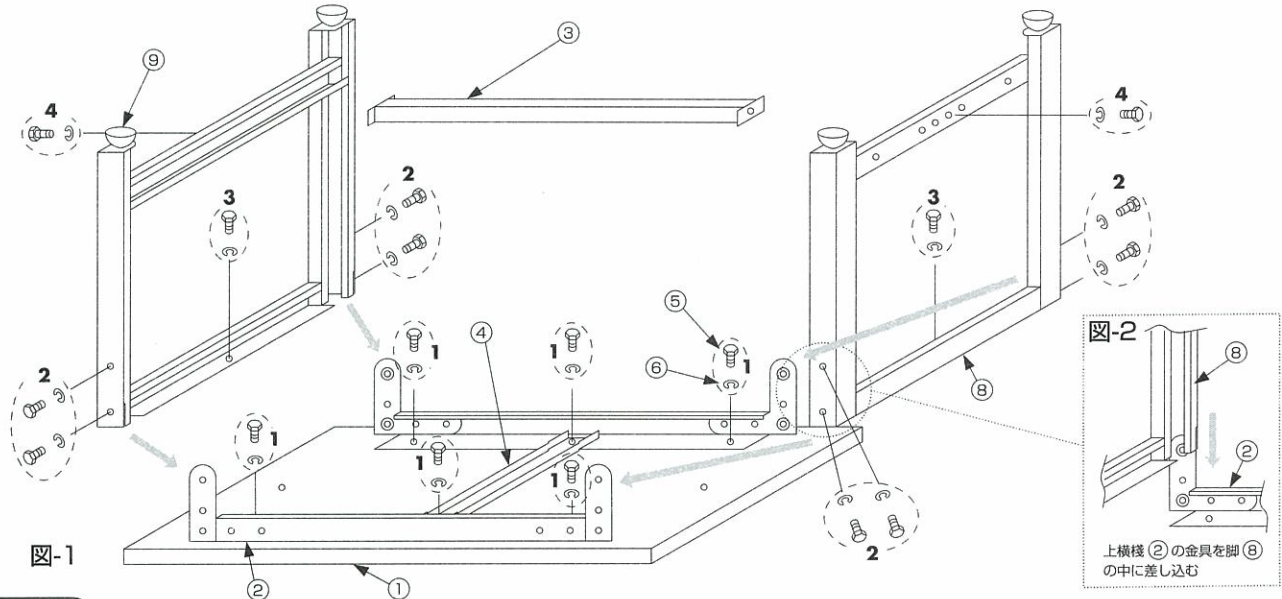
3梱包中の **2**

② 上横棧…2本

③ 下横棧…1本

⑤ 六角ボルト(M6×15)…別表

⑥ SW(スプリングワッシャー)…別表



## 組立順序

(図面上の太数字は組立順序を表します。)

- ①の箱から天板①、②の箱から上横棧②を取出し、天板①の裏面(埋込ナット有)を上置いて、上横棧②を図-1のように天板①のナットに合わせ(天補強④のある機種は中央へ一緒に取付)SW⑥とボルト⑤で仮止めして下さい。
- ③の箱から脚⑧を取出し、図-2のように上横棧②の取付金具を脚⑧の中に差し込み、ボルト穴を合わせ、SW⑥とボルト⑤で仮止めして下さい。(8ヶ所)
- 脚⑧の上棧のボルト穴を天板①のナットに合わせ、SW⑥とボルト⑤で仮止めして下さい。(2ヶ所)
- ②の箱から下横棧③を取出し、脚⑧の下棧の間にはめ込み、下横棧③を任意のボルト穴に合わせ、SW⑥とボルト⑤で仮止めして下さい。(2ヶ所)
1. 2. 3. 4. で仮止めたボルト⑤をもう一度メガネレンチ⑦でしっかりと締付けて下さい。
- 組立てた状態で作業台を起し、任意の場所に設置し、アジャスター⑨で水平調節を行い、脚4本が床面に接地しているのを確認してからご使用下さい。

※キャスター付の場合はアジャスター⑨を外し、かわりにキャスターをネジの根元までしっかりと締付けて下さい。  
キャスターの耐荷重については下記をご覧ください。

## 仕様

耐荷重 (均等静止荷重) **300kg**

### AE型

間口(W)×奥行(D)×高さ(H)mm	20mmポリ化粧天板	19mmリリウム天板	25mmスチール天板
900×450×740	AE-0945	RAE-0945	SAE-0945
900×600×740	AE-0960	RAE-0960	SAE-0960
900×750×740	AE-0975	RAE-0975	SAE-0975
1200×600×740	AE-1260	RAE-1260	SAE-1260
1200×750×740	AE-1200	RAE-1200	SAE-1200
1200×900×740	AE-1209	RAE-1209	SAE-1209
1500×600×740	AE-1560	RAE-1560	SAE-1560
1500×750×740	AE-1500	RAE-1500	SAE-1500
1500×900×740	AE-1509	RAE-1509	SAE-1509
1800×600×740	AE-1860	RAE-1860	SAE-1860
1800×750×740	AE-1800	RAE-1800	SAE-1800
1800×900×740	AE-1809	RAE-1809	SAE-1809

### HAE型

間口(W)×奥行(D)×高さ(H)mm	20mmポリ化粧天板	19mmリリウム天板	25mmスチール天板
900×450×900	HAE-0945	HRAE-0945	HSAE-0945
900×600×900	HAE-0960	HRAE-0960	HSAE-0960
900×750×900	HAE-0975	HRAE-0975	HSAE-0975
1200×600×900	HAE-1260	HRAE-1260	HSAE-1260
1200×750×900	HAE-1200	HRAE-1200	HSAE-1200
1200×900×900	HAE-1209	HRAE-1209	HSAE-1209
1500×600×900	HAE-1560	HRAE-1560	HSAE-1560
1500×750×900	HAE-1500	HRAE-1500	HSAE-1500
1500×900×900	HAE-1509	HRAE-1509	HSAE-1509
1800×600×900	HAE-1860	HRAE-1860	HSAE-1860
1800×750×900	HAE-1800	HRAE-1800	HSAE-1800
1800×900×900	HAE-1809	HRAE-1809	HSAE-1809

### キャスター

75φゴム車 EW-75C 耐荷重200kg