

TRUSCO

PRO TOOL

Skilled professionals need professionally qualified tools.
This line of products brings manufacturers all the advantages of
using excellent equipment,
and will satisfy each and every user in the workplace.

取扱 説明書

大型軽量作業台 AEH型

この度は、TRUSCO大型軽量作業台AEH型をお買上げいただきまことにありがとうございます。本製品は組み立てやすいシンプルな構造ながら、ゆとりのある大型サイズの天板をもった作業台です。また、色合いは目に優しいグリーン色で大型製品や長尺物の組立・梱包作業用さらに流れ作業用として、工場・学校・作業所などで末永くご使用いただけます。

天板の均等静止荷重 **300kg**

※均等静止荷重とは、天板の表面に均一に荷重をかけた場合に耐えられる重さの合計量をいいます

※表示荷重内であっても、一部に集中荷重をかけないで下さい。

安全上のご注意 **必ずお守り下さい。**

お使いになる人や、他の人への危害や財産への損害を未然に防止するため、必ずお守りいただく内容を次の要領で説明しています。



警告

誤った使いかたをすると「死亡または重傷などを負う可能性が想定される」内容を説明しています。

■表示荷重以上の荷重をかけない
作業台が破損・変形・転倒し、怪我をする恐れがあります。

■キャスター付での使用時は、
“キャスターの耐荷重”
“作業台の耐荷重”のどちらか
小さい方の荷重以下で使用する

■キャスター付での移動時は、
天板の上に物を置かない
作業台が転倒したり、積載物が落下して、
怪我をする恐れがあります。

■不安定な場所に設置しない
作業台が転倒したり、積載物が落下して、
怪我をする恐れがあります。

■側面や正面からの大きな力を
かけない
作業台が破損・変形・転倒し、怪我をする
恐れがあります。



注意

誤った使いかたをすると「傷害または財産への損害が発生する可能性が想定される」内容を説明しています。

■屋外や水のかかる場所に設置
しない。また、ぬれたものを置か
ない

作業台にサビが発生しやすくなり、強度等、
品質が著しく低下する恐れがあります。

■天板等に刃物等で傷をつけない
損傷部分に指などをひっかけ、怪我をする
恐れがあります。

■組立は、この組立・取扱説明書
に記載の組立て手順に従う

手順を誤ると組立中に部品が外れたり倒れ
たりして怪我をする恐れがあります。

■表示荷重内であっても、一部に
集中荷重をかけない

■化学薬品や薬物を扱う作業には
使用しない

腐食・変質などにより、作業台の品質が著しく
低下し、作業者の健康を害する恐れが
あります。

■天板面は必ず水平になるよう、
アジャスターを調節して使用
する

傾いていると作業台が転倒したり、積載物
が落下したりして、怪我をする恐れが
あります。

■作業台の切断、改造をしない



作業台が不安定になり、危険です。
また、切断のバリ等で怪我をする恐れが
あります。

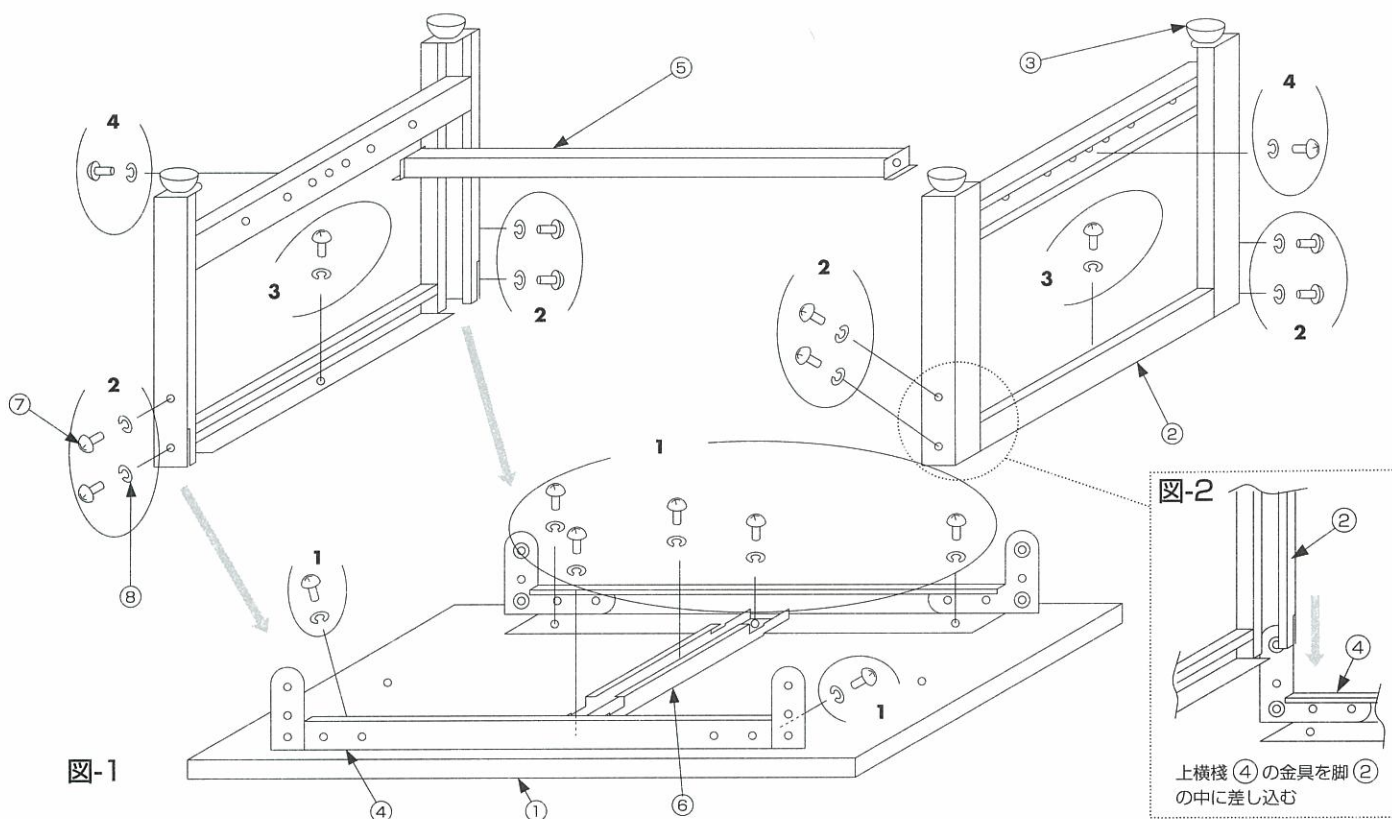
■キャスター付の場合、移動しな
がらの作業はしない。また、
運搬用として使用しない

作業台が転倒したり、積載物が落下して、
怪我をする恐れがあります。

AEH型 大型軽量作業台 組立説明図

組み立てる前に梱包内容がすべて揃っているか、ご確認ください。※万一不足の部品があった場合は、すぐに購入先へお知らせ下さい。

部品明細 3梱包中の 1	3梱包中の 2	3梱包中の 3	⑧ SW(スプリングワッシャー) …別表																		
 ① 天板…1枚	 ② 脚(③アジャスター付) …2本	④ 上横棧…2本 ⑤ 下横棧…1本	⑥ 天補強…別表	⑦ トラスネジ(M6×15) …別表	※⑥天補強、⑦トラスネジ、⑧SWの数																
			<table border="1"> <thead> <tr> <th>機種</th> <th colspan="3">入数</th> </tr> <tr> <td></td> <th>⑥</th> <th>⑦</th> <th>⑧</th> </tr> </thead> <tbody> <tr> <td>AEH-1800</td> <td>1</td> <td>19</td> <td>19</td> </tr> <tr> <td>AEH-2400</td> <td>2</td> <td>22</td> <td>22</td> </tr> </tbody> </table>			機種	入数				⑥	⑦	⑧	AEH-1800	1	19	19	AEH-2400	2	22	22
機種	入数																				
	⑥	⑦	⑧																		
AEH-1800	1	19	19																		
AEH-2400	2	22	22																		



組立順序

- ①の箱から天板①、③の箱から上横棧④を取出し、天板①の裏面(埋込ナット有)を上置いて、上横棧④を図-1のように天板①のナットに合わせ、上横棧④の中央のボルト穴は天補強⑥も一緒(AEH-1800は1本、AEH-2400は2本)に合わせ、SW⑧とトラスネジ⑦で仮止めして下さい。
- ②の箱から脚②を取出し、図-2のように上横棧④の取付金具を脚②の中に差し込み、ボルト穴を合わせ、SW⑧とトラスネジ⑦で仮止めして下さい。(8ヶ所)
- 脚②の上横のボルト穴を天板①のナットに合わせ、SW⑧とトラスネジ⑦で仮止めして下さい。(2ヶ所)
- ③の箱から下横棧⑤を取出し、脚②の下横に下横棧⑤を任意のボルト穴(図は中央に取付)に合わせ、SW⑧とトラスネジ⑦で仮止めして下さい。(2ヶ所)
1. 2. 3. 4. で仮止めしたトラスネジ⑦をもう一度ドライバーでしっかりと締付けて下さい。
- 組立てた状態で作業台を起し、任意の場所に設置し、アジャスター③で水平調節を行い、脚4本が床面に接地しているのを確認してから御使用下さい。

仕様

耐荷重(均等静止荷重) **300kg**

AEH型

間口(W)×奥行(D)×高さ(H)mm	25mmダップ樹脂天板
1800×1200×740	AEH-1800
2400×1200×740	AEH-2400