

# TRUSCO

## PRO TOOL

Skilled professionals need professionally qualified tools. This line of products brings manufacturers all the advantages of using excellent equipment, and will satisfy each and every user in the workplace.

# 取扱 説明書

## 軽量高さ調整作業台 AEM型

この度は、TRUSCO軽量高さ調整作業台AEM型をお買上げいただき誠にありがとうございます。本製品は、付属の工具(メガネレンチ)1本で組立てられるシンプルな構造のうえ、高さの調整が出来る為、立作業用としてはもちろん、組立・梱包・仕分作業用として楽な姿勢で作業が行えます。本体色はグリーン色、ホワイト色の2種類あります。また、天板のサイズ・バリエーションも豊富に揃っておりますので、工場・学校・作業室・研究室などで未永くご使用いただけます。

均等静止荷重 **150kg**

※均等静止荷重とは、天板の表面に均一に荷重をかけた場合に耐えられる重さの合計量をいいます  
※表示荷重内であっても、一部に集中荷重をかけないで下さい。

### 安全上のご注意 **必ずお守り下さい。**

お使いになる人や、他の人への危害や財産への損害を未然に防止するため、必ずお守りいただく内容を次の要領で説明しています。



#### 警告

誤った使いかたをすると「死亡または重傷などを負う可能性が想定される」内容を説明しています。

■表示荷重以上の荷重をかけない  
作業台が破損・変形・転倒し、怪我をする恐れがあります。

■不安定な場所に設置しない  
作業台が転倒したり、積載物が落下したりして、怪我をする恐れがあります。

■キャスター付での使用時は、“キャスターの耐荷重” “作業台の耐荷重× $\frac{1}{2}$ ”のどちらか小さい方の荷重以下で使用する

■側面や正面からの大きな力をかけない  
作業台が破損・変形・転倒し、怪我をする恐れがあります。

■キャスター付での移動時は、天板の上に物を置いたり、作業はしない。また、運搬に使用しない

作業台が転倒したり、積載物が落下したりして、怪我をする恐れがあります。



#### 注意

誤った使いかたをすると「傷害または財産への損害が発生する可能性が想定される」内容を説明しています。

■屋外や水のかかる場所に設置しない。また、ぬれたものを置かない

作業台にサビが発生しやすくなり、強度等、品質が著しく低下する恐れがあります。

■組立は、この組立・取扱説明書に記載の組立て手順に従う

手順を誤ると組立中に部品が外れたり、倒れたりして怪我をする恐れがあります。

■作業台の上横棧・下横棧の端面を素手で触らない

鋭利な部分に触れて、怪我をする恐れがあります。

■表示荷重内であっても、一部に集中荷重をかけない

■天板面は必ず水平になるよう、アジャスターを調節して使用する

傾いていると作業台が転倒したり、積載物が落下したりして、怪我をする恐れがあります。

■作業台の切断、改造をしない

作業台が不安定になり、危険です。また、切断のバリ等で怪我をする恐れがあります。

■高さ調整を行う際、必ず軍手等保護具を使用し、高さ調整金具をしっかりとめこむ。また、作業台を裏返して行う

すき間に指を挟んだり、作業台が傾いたりして怪我をする恐れがあります。

●本製品を第三者に譲渡、貸し出しする場合、必ずこの説明書を添えてお渡しく下さい。  
※この取扱説明書は、紛失しないよう、大切に保管してください。

AEM1401

### 仕様

耐荷重 (均等静止荷重) **150kg**

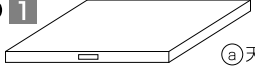
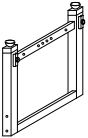
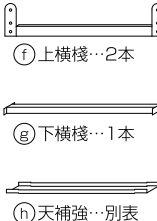


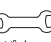
間口(W)×奥行(D)×高さ(H)mm	20mmポリ化粧天板	19mmリノリウム天板	25mmスチール天板	間口(W)×奥行(D)×高さ(H)mm	20mmポリ化粧天板	19mmリノリウム天板	25mmスチール天板
900×600×650~950	AEM-0960(W)	RAEM-0960(W)	SAEM-0960(W)	1500×600×650~950	AEM-1560(W)	RAEM-1560(W)	SAEM-1560(W)
900×750×650~950	AEM-0975(W)	RAEM-0975(W)	SAEM-0975(W)	1500×750×650~950	AEM-1500(W)	RAEM-1500(W)	SAEM-1500(W)
1200×600×650~950	AEM-1260(W)	RAEM-1260(W)	SAEM-1260(W)	1500×900×650~950	AEM-1509(W)	RAEM-1509(W)	SAEM-1509
1200×750×650~950	AEM-1200(W)	RAEM-1200(W)	SAEM-1200(W)	1800×600×650~950	AEM-1860(W)	RAEM-1860(W)	SAEM-1860(W)
1200×900×650~950	AEM-1209(W)	RAEM-1209(W)	SAEM-1209	1800×750×650~950	AEM-1800(W)	RAEM-1800(W)	SAEM-1800(W)
				1800×900×650~950	AEM-1809(W)	RAEM-1809(W)	SAEM-1809(W)

キャスター 75φゴム車 EW-75C

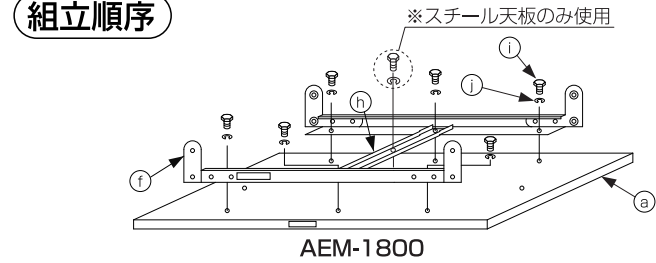
# AEM型 軽量高さ調整作業台 組立説明図

組み立てる前に梱包内容がすべて揃っているか、ご確認ください。※万一不足の部品があった場合は、すぐに購入先へお知らせ下さい。

※組み立て時は、軍手や保護メガネなどの保護具を装着して組立て下さい。

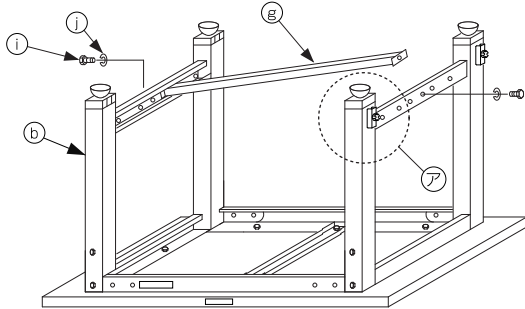
<b>部品明細</b> <b>3梱包中の 1</b>  a 天板…1枚	<b>3梱包中の 2</b>  b 脚 c ストローク脚 d 高さ調整金具 e アジャスター 脚部…2本	<b>3梱包中の 3</b>  f 上横棧…2本 g 下横棧…1本 h 天補強…別表	※h 天補強、i 六角ボルト、j SWの数 <table border="1"> <thead> <tr> <th>品番</th> <th>入数</th> </tr> </thead> <tbody> <tr> <td>AEM-0960、0975</td> <td>16 16</td> </tr> <tr> <td>AEM-1260、1200、1209</td> <td>16 16</td> </tr> <tr> <td>AEM-1560、1500、1509</td> <td>1 19 19</td> </tr> <tr> <td>AEM-1860、1800、1809</td> <td>1 19 19</td> </tr> </tbody> </table> (注) AEM・RAEM型でh 天補強がある場合、i 六角ボルトとj SWは各1個ずつ余ります。 i 六角ボルト…別表 (M6×15) j SW…別表 (スプリングワッシャー) k メガネレンチ…1本 (10×13)	品番	入数	AEM-0960、0975	16 16	AEM-1260、1200、1209	16 16	AEM-1560、1500、1509	1 19 19	AEM-1860、1800、1809	1 19 19	<b>オプション品 (別梱包)</b>  l φ75自在ストッパー付 キャスター…2個  m φ75自在 キャスター…2個  n スパナ…1個 (21×23)
品番	入数													
AEM-0960、0975	16 16													
AEM-1260、1200、1209	16 16													
AEM-1560、1500、1509	1 19 19													
AEM-1860、1800、1809	1 19 19													

## 組立順序



AEM-1800

- I ① ①の箱から天板(a)を取り出し、裏面(埋込ナット有)を上に向けて下さい。  
 ② ③の箱から上横棧(f)を取り出し、天板(a)のナット位置に合わせて六角ボルト(i)とSW(j)で仮止めして下さい。  
 ※天補強(h)付の機種は上横棧(f)の中央の穴位置に合わせて六角ボルト(i)とSW(j)で仮止めして下さい。  
 ※天補強(h)は間口1500mm・1800mmタイプのみあります。



AEM-1800

- III ① ③の箱から下横棧(g)を取り出し、脚(b)の下棧の間にはめ込み、任意のボルト穴に合わせ、六角ボルト(i)とSW(j)で仮止めして下さい。(左右各1ヶ所)  
 ② I II IIIで仮止めした六角ボルト(i)をしっかりと締付けて下さい。  
 ③ 下記の「⑦ 高さ調整方法」をご覧のうえ、ストローク脚(c)を調整し、任意の高さに合わせて下さい。

### ※ オプションのキャスター仕様の場合

アジャスター(e)を取外しキャスター(l)を脚(b)に取付け、スパナ(n)でネジの根元までしっかりと締付けて下さい。(4ヶ所)

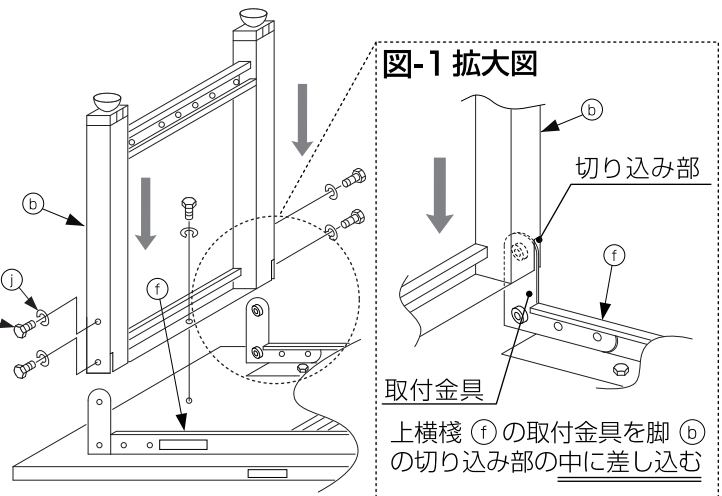
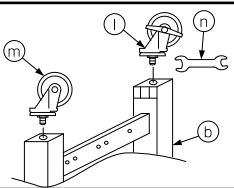
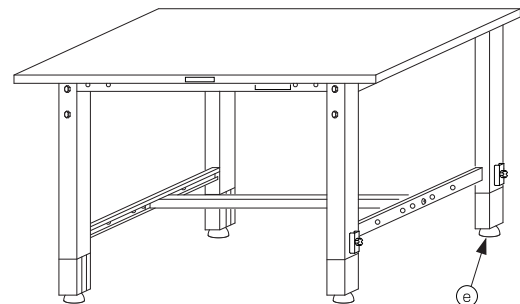


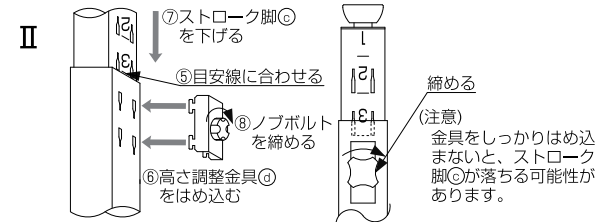
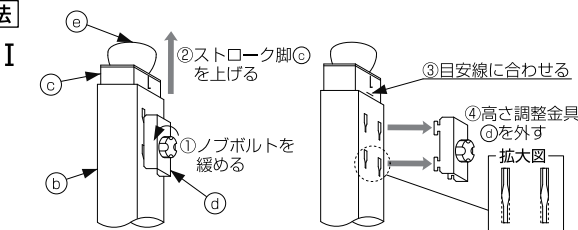
図-1 拡大図

- II ① ②の箱から脚部を取り出し、図-1のように上横棧(f)の取付金具を脚(b)の切り込み部の中に差し込み、ボルト穴を合わせ、六角ボルト(i)とSW(j)で仮止めして下さい。(左右各4ヶ所)  
 ② 脚(b)の上棧のボルト穴を天板(a)のナットに合わせ、六角ボルト(i)とSW(j)で仮止めして下さい。(左右各1ヶ所)  
 ※脚(b)は左右あります。もう片方も同様に取付けて下さい。



- IV 組立完了後作業台を起し、任意の場所に設置し、アジャスター(e)で水平調整を行い、脚4本が床面に接地しているのを確認してからご使用下さい。

### ⑦ 高さ調整方法



- III 他3本のストローク脚(c)もI IIの手順で同じ高さに調整して下さい。  
 IV ストローク脚(c)が同じ数字でしっかりと固定されていることを確認してから起して下さい。

AEM1401

総発売元 **トラスコ中山株式会社**

〒550-0013 大阪府大阪市西区新町1丁目34番15号

日本製

E-mail: [techno.center@trusco.co.jp](mailto:techno.center@trusco.co.jp)

お客様技術相談窓口 テクノセンター 0120-509-849

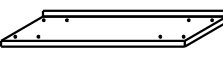

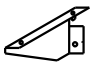
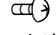

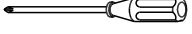



この取扱説明書は地球環境保護のため再生紙を使用しています。

## 上棚 YUR-A型 組立説明図

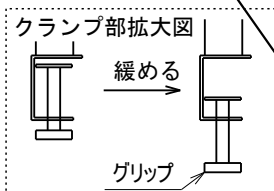
組み立てる前に梱包内容がすべて揃っているか、ご確認ください。※万一不足の部品があった場合は、すぐに購入先へお知らせください。

※組立て時は、軍手や保護メガネなどの保護具を装着して組立ててください。

<b>部品明細</b>  (a) 上棚…1枚	 (b) 支柱…2本	 (c) 棚受…2枚	 (d) トラスネジ…6本 (M5×10)	 (e) SW…2個 (M5スプリングワッシャー)	<b>必要工具</b>  プラスドライバー
 (f) フランジナット…4個 (M5)					

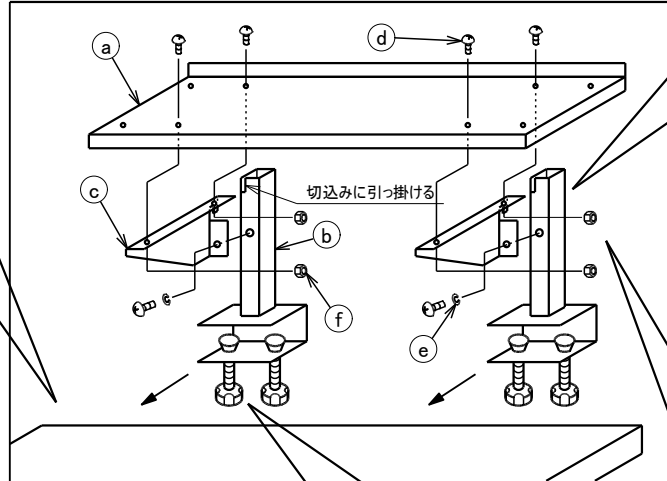
### (組立順序)

①ケースから支柱⑥を取り出し、グリップを天板の厚みほど緩めて下さい。  
(左右2ヶ所) ※拡大図あり

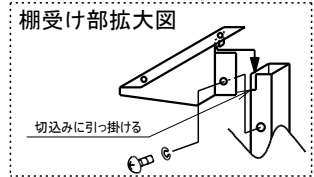


(仕様)

品番	寸法 (mm)	色	
YUR-900A	900×260×294	GN	W
YUR-1200A	1200×260×294	GN	W
YUR-1500A	1500×260×294	GN	W
YUR-1800A	1800×260×294	GN	W



②支柱⑥の切り込みに棚受け③の爪を引っ掛けボルト穴に合わせてトラスネジ④とSW⑤で締付けて下さい。(左右各2ヶ所) ※拡大図有り






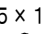
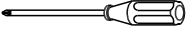
④天板の後方よりクランプを差込み、グリップを締め付け、最後に仮止めたトラスネジ④を締め付けて下さい。(左右各2ヶ)

③上棚①の取り付け穴(内側左右各2ヶ所)に棚受③のボルト穴を合わせ上棚①の表面からトラスネジ④、裏面からフランジナット④で仮止めをして下さい。(左右各2ヶ所)

## 上棚 YUR-B型 組立説明図

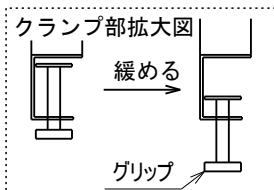
組み立てる前に梱包内容がすべて揃っているか、ご確認ください。※万一不足の部品があった場合は、すぐに購入先へお知らせください。

※組立て時は、軍手や保護メガネなどの保護具を装着して組立ててください。

<b>部品明細</b>  (a) 上棚…1枚	 (b) 支柱…2本	 (c) トラスネジ…4本 (M5×10)	 (d) フランジナット…4個 (M5)	<b>必要工具</b>  プラスドライバー	②上棚①の取り付け穴(外側左右各2ヶ所)に支柱⑥の上部2ヶ所のボルト穴を合わせ上棚①の表面よりトラスネジ③を差込み、裏面からフランジナット④で仮止めをして下さい。(左右各2ヶ所)
---	--	--	---	--	---

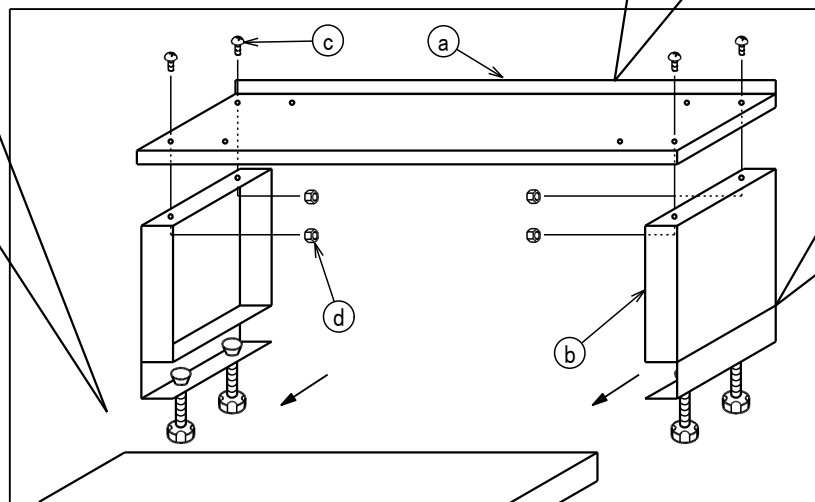
### (組立順序)

①ケースから支柱⑥を取り出し、グリップを天板の厚みほど緩めて下さい。  
(左右2ヶ所) ※拡大図あり



(仕様)

品番	寸法 (mm)	色	
YUR-900B	900×260×304	GN	W
YUR-1200B	1200×260×304	GN	W
YUR-1500B	1500×260×304	GN	W
YUR-1800B	1800×260×304	GN	W



③作業台の天板にスライドさせながらはめ込みグリップを締め付け最後に仮止めたトラスネジ③を締め付けて下さい。(左右各2ヶ所)

YUR1303

総発売元 **トラスコ中山株式会社**  
 〒550-0013 大阪市西区新町1丁目34番15号  
 E-mail: [techno.center@trusco.co.jp](mailto:techno.center@trusco.co.jp)  
 お客様相談室 ☎ **0120-509-849**  
<http://www.orange-book.com/>