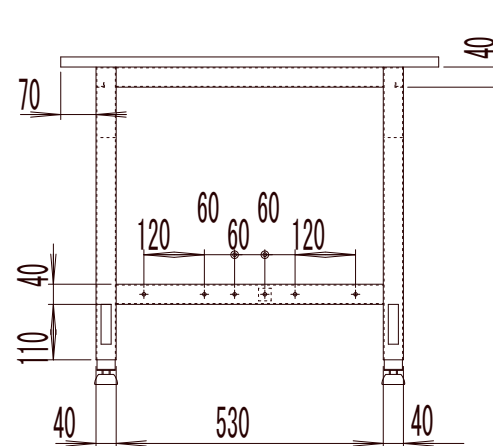
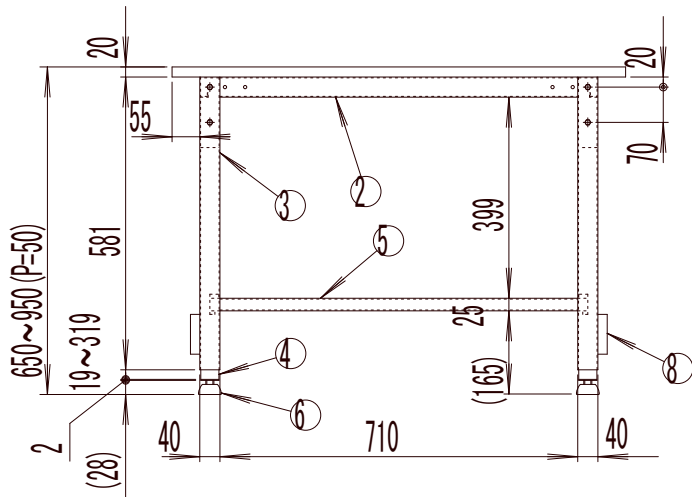


	名称	数量	備考
1	天板	1	ポリ化粧合板 パーチクルボード
2	上横棧	2	SPHC t1.6
3	脚	2	STKMR t1.6×40×40 SPHC t1.6
4	ストローク脚	4	SPHC t1.6
5	下棧	1	STKMR t1.6×25×25
6	アジャスター	4	AJP16-45-40
7	-	-	-
8	高さ調節金具	4	SPHC t1.6

納入形態:ノックダウン
 塗装色:グリーン
 マンセル近似値:10GY6/2



自重:25.5kg
 梱包サイズ(梱包数 3):
 天板 960×760×30
 棧 800×115×48
 脚 780×625×100
 梱包重量:天板 11.5kg
 棧 3kg
 脚 11kg
 表示耐荷重:150kg

備考

承認 検図 設計
井上

TRUSCO トラスコ中山株式会社

設計年月日
2008.8.18

全業

受入 No.

軽量高さ調整作業台
図面名称 AEM-0975

Scale
1:15