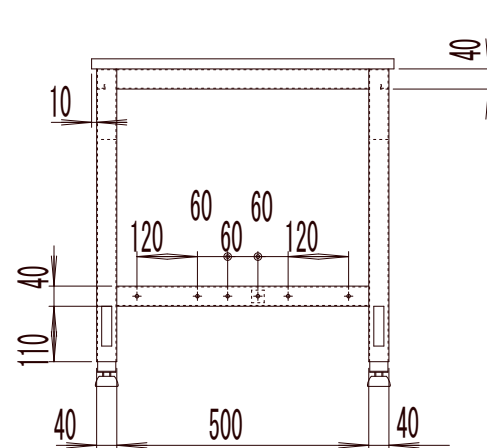
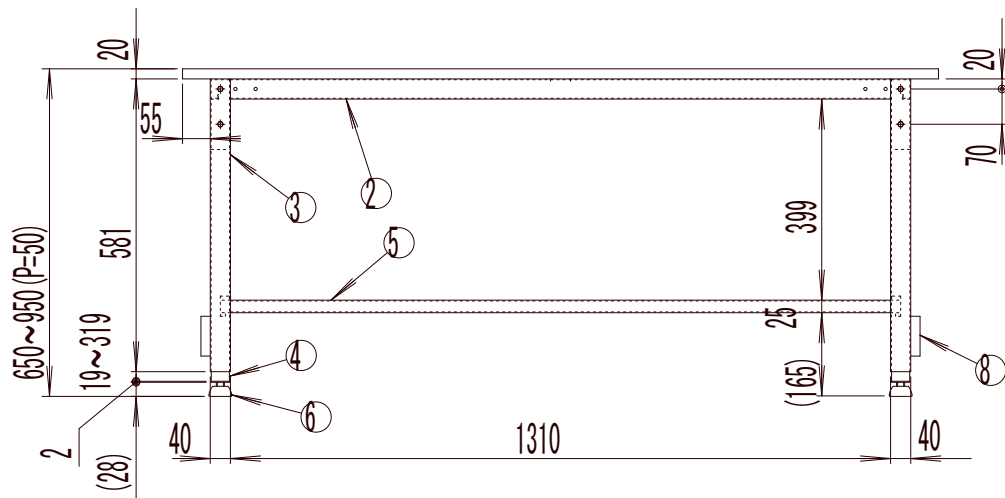


	名称	数量	備考
1	天板	1	ポリ化粧合板 パーチクルボード
2	上横棧	2	SPHC t1.6
3	脚	2	STKMR t1.6×40×40 SPHC t1.6
4	ストローク脚	4	SPHC t1.6
5	下棧	1	STKMR t1.6×25×25
6	アジャスター	4	AJP16-45-40
7	上枠補強	1	SPHC t1.6
8	高さ調節金具	4	SPHC t1.6



納入形態:ノックダウン  
 塗装色:グリーン  
 マンセル近似値:10GY6/2

自重:32.5kg  
 梱包サイズ(梱包数 3):  
 天板 1560×610×30  
 棧 1400×115×48  
 脚 780×590×100  
 梱包重量:天板 16kg  
 棧 6kg  
 脚 10.5kg  
 表示耐荷重:150kg

備考 .....

承認

検図

設計

井上

**TRUSCO トラスコ中山株式会社**

設計年月日  
2008.8.18

全業

受入 No.

図面名称

軽量高さ調整作業台  
AEM-1560

Scale  
1:15