

TRUSCO PRO TOOL

Skilled professionals need professionally qualified tools. This line of products brings manufacturers all the advantages of using excellent equipment, and will satisfy each and every user in the workplace.

取扱 説明書

軽量高さ調整作業台 AEM型

この度は、TRUSCO軽量高さ調整作業台AEM型をお買上げいただき誠にありがとうございます。本製品は、付属の工具(メガネレンチ)1本で組立てられるシンプルな構造のうえ、高さの調整が出来る為、立作業用としてはもちろん、組立・梱包・仕分作業用として楽な姿勢で作業が行えます。本体色はグリーン色、ホワイト色の2種類あります。また、天板のサイズ・バリエーションも豊富に揃っておりますので、工場・学校・作業室・研究室などで未永くご使用いただけます。

均等静止荷重 **150kg**

※均等静止荷重とは、天板の表面に均一に荷重をかけた場合に耐えられる重さの合計量をいいます
※表示荷重内であっても、一部に集中荷重をかけないで下さい。

安全上のご注意 **必ずお守り下さい。**

お使いになる人や、他の人への危害や財産への損害を未然に防止するため、必ずお守りいただく内容を次の要領で説明しています。



警告

誤った使いかたをすると「死亡または重傷などを負う可能性が想定される」内容を説明しています。

■表示荷重以上の荷重をかけない
作業台が破損・変形・転倒し、怪我をする恐れがあります。

■キャスター付での使用時は、
“キャスターの耐荷重”
“作業台の耐荷重× $\frac{1}{2}$ ”の
どちらか小さい方の荷重以下で
使用する

■キャスター付での移動時は、
天板の上に物を置いたり、
作業はしない。また、運搬に
使用しない

作業台が転倒したり、積載物が落下したりして、怪我をする恐れがあります。

■不安定な場所に設置しない
作業台が転倒したり、積載物が落下したりして、怪我をする恐れがあります。

■側面や正面からの大きな力をかけない
作業台が破損・変形・転倒し、怪我をする恐れがあります。



注意

誤った使いかたをすると「傷害または財産への損害が発生する可能性が想定される」内容を説明しています。

■屋外や水のかかる場所に設置しない。また、ぬれたものを置かない
作業台にサビが発生しやすくなり、強度等、品質が著しく低下する恐れがあります。

■表示荷重内であっても、一部に集中荷重をかけない

■作業台の切断、改造をしない
作業台が不安定になり、危険です。また、切断のバリ等で怪我をする恐れがあります。

■組立は、この組立・取扱説明書に記載の組立て手順に従う
手順を誤ると組立中に部品が外れたり、倒れたりして怪我をする恐れがあります。

■天板面は必ず水平になるよう、アジャスターを調節して使用する

■高さ調整を行う際、必ず軍手等保護具を使用し、高さ調整金具をしっかりとめこむ。また、作業台を裏返して行う

■作業台の上横椽・下横椽の端面を素手で触らない
鋭利な部分に触れて、怪我をする恐れがあります。

傾いていると作業台が転倒したり、積載物が落下したりして、怪我をする恐れがあります。

すき間に指を挟んだり、作業台が傾いたりして怪我をする恐れがあります。

●本製品を第三者に譲渡、貸し出しする場合、必ずこの説明書を添えてお渡しください。
※この取扱い説明書は、紛失しないよう、大切に保管してください。

AEM1401

仕様

耐荷重(均等静止荷重) **150kg**

開口(W)×奥行(D)×高さ(H)mm	20mm鋼リ化鉄天板	19mmリリリ鋼天板	25mmスチール天板	開口(W)×奥行(D)×高さ(H)mm	20mm鋼リ化鉄天板	19mmリリリ鋼天板	25mmスチール天板
900×600×650~950	AEM-0960(W)	RAEM-0960(W)	SAEM-0960(W)	1500×600×650~950	AEM-1560(W)	RAEM-1560(W)	SAEM-1560(W)
900×750×650~950	AEM-0975(W)	RAEM-0975(W)	SAEM-0975(W)	1500×750×650~950	AEM-1500(W)	RAEM-1500(W)	SAEM-1500(W)
1200×600×650~950	AEM-1260(W)	RAEM-1260(W)	SAEM-1260(W)	1500×900×650~950	AEM-1509(W)	RAEM-1509(W)	SAEM-1509
1200×750×650~950	AEM-1200(W)	RAEM-1200(W)	SAEM-1200(W)	1800×600×650~950	AEM-1860(W)	RAEM-1860(W)	SAEM-1860(W)
1200×900×650~950	AEM-1209(W)	RAEM-1209(W)	SAEM-1209	1800×750×650~950	AEM-1800(W)	RAEM-1800(W)	SAEM-1800(W)
				1800×900×650~950	AEM-1809(W)	RAEM-1809(W)	SAEM-1809(W)

キャスター 75φゴム車 EW-75C

AEM型 軽量高さ調整作業台 組立説明図

組み立てる前に梱包内容がすべて揃っているか、ご確認ください。*万一不足の部品があった場合は、すぐに購入先へお知らせ下さい。

*組み立て時は、軍手や保護メガネなどの保護具を装着して組立て下さい。

<p>部品明細</p> <p>3梱包中の 1</p> <p>①天板…1枚</p> <p>3梱包中の 2</p> <p>②脚…2本 ③ストローク脚 ④高さ調整金具 ⑤アジャスター</p>	<p>3梱包中の 3</p> <p>⑥上横様…2本 ⑦下横様…1本 ⑧天補強…別表</p>	<p>⑨六角ボルト…別表 (M6×15) ⑩SW…別表 (スプリングワッシャー) ⑪メガネレンチ…1本 (10×13)</p> <p>※①天補強、①六角ボルト、①SWの数</p> <table border="1"> <thead> <tr> <th>品番</th> <th>入数</th> </tr> </thead> <tbody> <tr> <td>AEM-0960, 0975</td> <td>① 16 ② 16</td> </tr> <tr> <td>AEM-1260, 1200, 1209</td> <td>① 16 ② 16</td> </tr> <tr> <td>AEM-1560, 1500, 1509</td> <td>① 19 ② 19</td> </tr> <tr> <td>AEM-1860, 1800, 1809</td> <td>① 19 ② 19</td> </tr> </tbody> </table> <p>(注) AEM・RAEM型で⑧天補強がある場合、①六角ボルトと①SWは各1個ずつ余ります。</p>	品番	入数	AEM-0960, 0975	① 16 ② 16	AEM-1260, 1200, 1209	① 16 ② 16	AEM-1560, 1500, 1509	① 19 ② 19	AEM-1860, 1800, 1809	① 19 ② 19	<p>オプション品 (別梱包)</p> <p>⑫φ75自在ストッパー付キャスター…2個 ⑬φ75自在キャスター…2個 ⑭スパナ…1個 (21×23)</p>
品番	入数												
AEM-0960, 0975	① 16 ② 16												
AEM-1260, 1200, 1209	① 16 ② 16												
AEM-1560, 1500, 1509	① 19 ② 19												
AEM-1860, 1800, 1809	① 19 ② 19												

組立順序

※スチール天板のみ使用

AEM-1800

I ① ①の箱から天板①を取出し、裏面(埋込ナット有)を上に向けて下さい。
② ②の箱から上横様⑥を取出し、天板①のナット位置に合わせて六角ボルト①とSW⑩で仮止めして下さい。
*天補強⑧付の機種は上横様⑥の中央の穴位置に合わせて六角ボルト①とSW⑩で仮止めして下さい。
*天補強⑧は間口1500mm・1800mmタイプのみあります。

図-1 拡大図

上横様⑥の取付金具を脚②の切り込み部の中に差し込む

II ① ②の箱から脚部を取出し、図-1のように上横様⑥の取付金具を脚②の切り込み部の中に差し込み、ボルト穴を合わせ、六角ボルト①とSW⑩で仮止めして下さい。(左右各4ヶ所)
② 脚②の上横のボルト穴を天板①のナットに合わせ、六角ボルト①とSW⑩で仮止めして下さい。(左右各1ヶ所)
*脚②は左右あります。もう片方も同様に取付けて下さい。

AEM-1800

III ① ③の箱から下横様⑦を取出し、脚②の下横の間にはめ込み、任意のボルト穴に合わせ、六角ボルト①とSW⑩で仮止めして下さい。(左右各1ヶ所)
② I II IIIで仮止めした六角ボルト①をしっかりと締付けて下さい。
③ 下記の「⑦ 高さ調整方法」をご覧のうえ、ストローク脚③を調整し、任意の高さに合わせて下さい。

IV 組立完了後作業台を起し、任意の場所に設置し、アジャスター⑤で水平調整を行い、脚4本が床面に接地しているのを確認してからご使用下さい。

※ オプションのキャスター仕様の場合

アジャスター⑤を外しキャスター⑫⑬を脚②に取付け、スパナ⑭でネジの根元までしっかりと締付けて下さい。(4ヶ所)

⑦ 高さ調整方法

I ①ノブボルトを緩める
②ストローク脚③を上げる
③目安線に合わせる

II ④高さ調整金具⑤を外す
⑥高さ調整金具⑤をはめ込む
⑦ストローク脚③を下げる
⑧目安線に合わせる
⑨ノブボルトを締める
⑩金具を締める

(注意) 金具をしっかりとめ込まないと、ストローク脚③が落ちる可能性があります。

III 他3本のストローク脚③もIII IVの手順で同じ高さに調整して下さい。
IV ストローク脚③が同じ数字でしっかりと固定されていることを確認してから起して下さい。

TRUSCO

PRO TOOL

Skilled professionals need professionally qualified tools. This line of products brings manufacturers all the advantages of using excellent equipment, and will satisfy each and every user in the workplace.

取扱 説明書

作業台用引出し

この度は、TRUSCO作業台用引出しをお買上げいただきまことにありがとうございます。本製品は付属の吊金具を用いることにより、ほぼ全ての作業台へ簡単に取付けることができます。また、左右にスライドさせることが出来る為、作業環境や作業行程、作業者の好み等に応じて、使い勝手のよい位置にセットして、ご利用いただけるオプションとして未永くご使用いただけます。

適応機種 ●F-1●F-2●FL-1●FL-2●UDC-001●UDC-002●NLD-2●NLD-3●NLW-3
●UDK-001W●UDK-002W

安全上のご注意 **必ずお守り下さい。**

お使いになる人や、他の人への危害や財産への損害を未然に防止するため、必ずお守りいただく内容を次の要領で説明しています。



警告

誤った使いかたをすると「死亡または重傷などを負う可能性が想定される」内容を説明しています。

■傾いた状態で作業台に取付けない
傾いた状態で取り付けますと、引出しが勝手に開いたり閉まったりして怪我をする恐れがあります。

■引出しに足をかけたり、本体の上に載ったりしない
引出しが破損、変形し、怪我をする恐れがあります。

■用途以外には使用しない
用途以外に使用しますと怪我の原因になります。

■側面や正面からの大きな力をかけない
引出しが破損、変形し、怪我をする恐れがあります。

■一度に複数の引出しを引き出さない
重心が偏り、作業台ごと転倒して破損、変形し、怪我をする恐れがあります。



注意

誤った使いかたをすると「傷害または財産への損害が発生する可能性が想定される」内容を説明しています。

■屋外や水のかかる場所に設置しない。また、ぬれたものを置かない
引出しにサビが発生しやすくなり、強度等、品質が著しく低下する恐れがあります。

■一部に集中荷重をかけない
■引出しの切断、改造をしない
引出しが不安定になり危険です。また、切断のバリ等で怪我をする恐れがあります。

■化学薬品や薬物を扱う作業には使用しない
腐食・変質などにより、引出しの品質が著しく低下し、作業者の健康を害する恐れがあります。

■組立は、この組立・取扱説明書に記載の組立て手順に従う
手順を誤ると組立中に部品が外れたり、作業台を起こした際に落下して、怪我をする恐れがあります。

■引出しの底面・内側を素手で触らない
鋭利な部分に触れて、怪我をする恐れがあります。

■引出しの角に足などをぶつけないようにする
引出しが破損、変形したり、怪我をする恐れがあります。

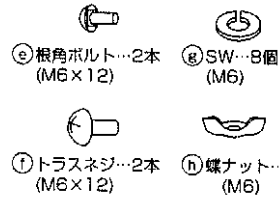
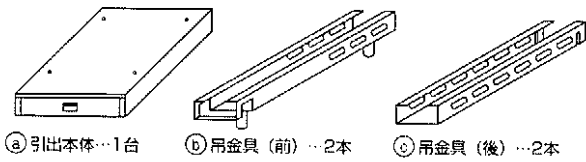
●本製品を第三者に譲渡、貸し出しする場合、必ずこの説明書を添えてお渡しく下さい。
※この取扱い説明書は、紛失しないよう、大切に保管してください。

作業台用引出し 組立説明図

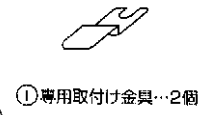
適応機種 ●F-1 ●F-2 ●FL-1 ●FL-2 ●UDC-001 ●UDC-002 ●NLD-2 ●NLD-3 ●NLW-3 ●UDK-001W ●UDK-002W

組み立てる前に梱包内容がすべて揃っているか、ご確認ください。*万一不足の部品があった場合は、すぐに購入先へお知らせ下さい。
*組み立て時は、軍手や保護メガネなどの保護具を装着して組立てて下さい。

部品明細



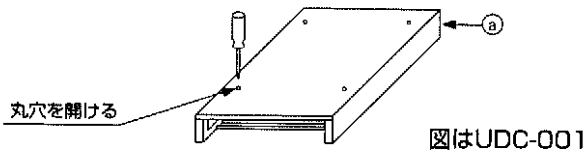
UDK-001W, 002Wのみ同梱



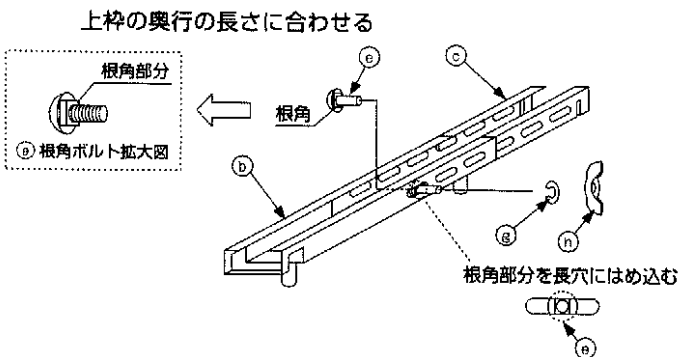
組立順序

*作業台を逆さにした状態に準備してください。

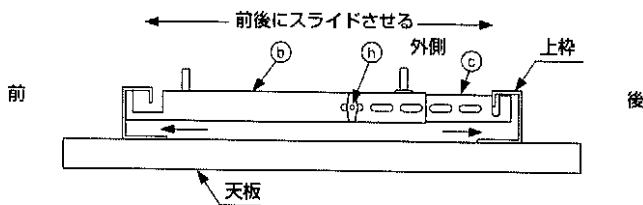
- 引出本体 ① から引出しを引き抜き、上面の半抜き穴をドライバー等で突き穴を開けて下さい。(4ヶ所)
*最初から丸穴が開いている場合はこの作業は必要ありません。



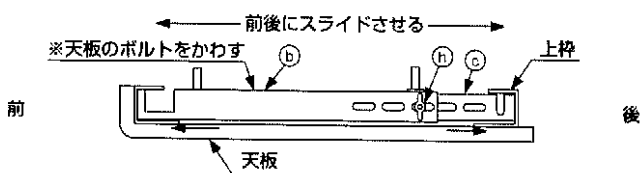
- 吊金具(前側) ② (後側) ③ を作業台の上枠の奥行の長さに合わせて、側面の内側から根角ボルト ⑤ (拡大図有り) を差込み、外側からSW ⑥ と蝶ナット ⑧ で仮止めをして下さい。(左右2本)



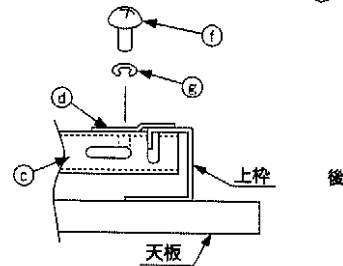
2. で仮組みした吊金具を作業台の上枠の中に入れ、前後にスライドさせ蝶ナット ⑧ を締め付けて下さい。(左右2本)
*吊金具の前後に注意。



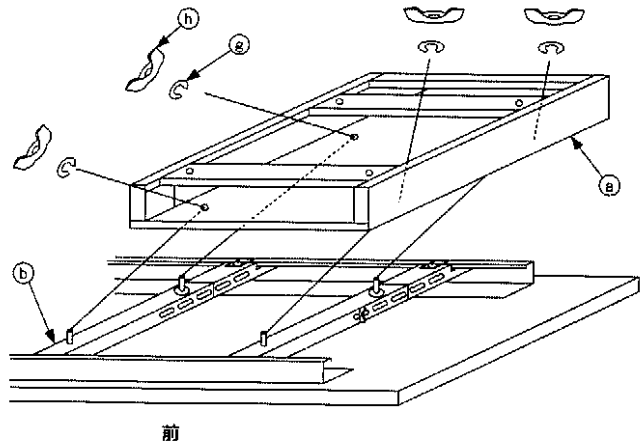
NLD、NLDZ型の場合



- 作業台上枠を吊金具(後側) ③ と引出し止金具 ④ で挟み込み、SW ⑥ とトラスネジ ⑦ で仮止めをして下さい。(左右2本)
*上枠の奥行が600mm以下の場合は引出し止金具 ④ は取付不要

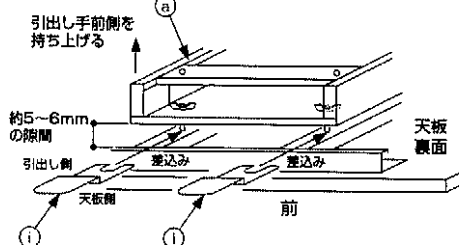


- 吊金具(前側) ② のボルト(左右2ヶ所)に引出本体 ① の上面の穴を合わせ、SW ⑥ と蝶ナット ⑧ で仮止めをして下さい。(4ヶ所)
引出し本体を任意の位置に合わせ、確定後蝶ナット ⑧ をしっかり締めつけて下さい。
4. で仮止めた引出し止金具 ④ のトラスネジ ⑦ をドライバーでしっかりと締め付けて下さい。(左右2ヶ所)



UDK-001W, 002Wの場合

- 吊金具に引出 ① をボルトに合わせSW ⑥ と蝶ナット ⑧ で仮止めして下さい。(4ヶ所)
引出 ① の手前側を持ち上げ専用金具 ⑨ を作業台の上枠と引出 ① の間に奥まで差し込んで下さい。(2ヶ所)
仮止めた蝶ナット ⑧ を締め付けて下さい。(4ヶ所)
4. で仮止めた引出し止金具 ④ のトラスネジ ⑦ をドライバーでしっかりと締め付けて下さい。(左右2ヶ所)



総発売元 トラスコ中山株式会社
〒550-0013 大阪府大阪市西区新町1丁目34番15号

E-mail: techno.center@trusco.co.jp
お客様技術相談窓口 テクノセンター 0120-509-849



この取扱説明書は地球環境保護のため再生紙を使用しています。

日本製