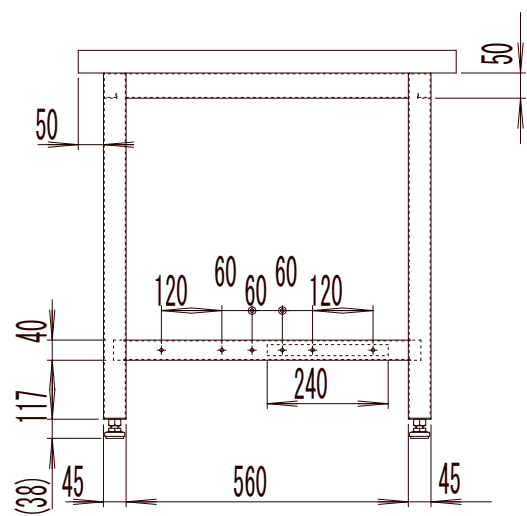
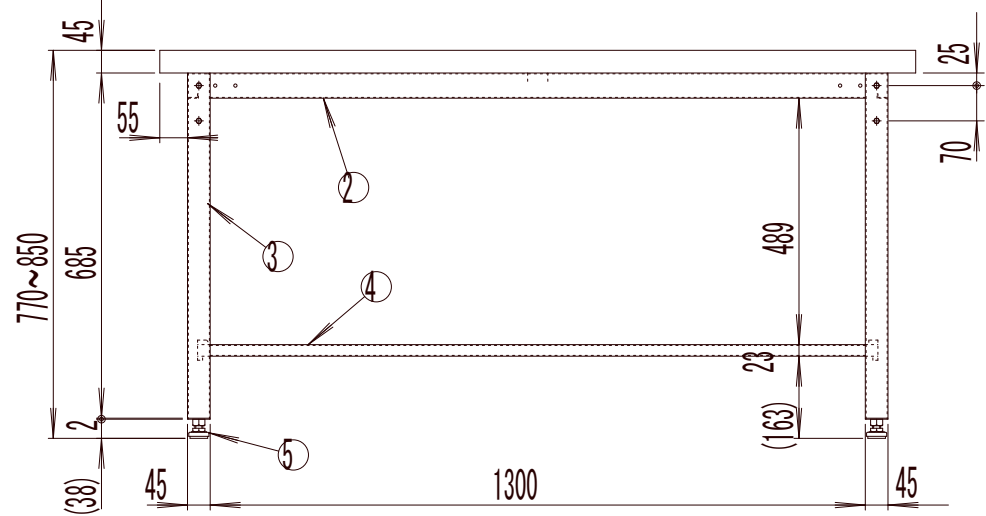


	名称	数量	備考
1	天板	1	ケムサーフ
2	上横棧	2	SPHC t1.6
3	脚	2	SPHC t1.6
4	下棚	1	SPCC t0.7
5	アジャスター	4	AJG16-40-130
6	上枠補強	1	SPHC t1.6

納入形態:ノックダウン  
 塗装色:本体 ダークグレー  
 マンセル近似値:本体 N-3

自重:48.5kg  
 梱包サイズ(梱包数 3):  
 天板 1590×760×55  
 棧 1420×275×60  
 脚 725×675×115  
 梱包重量:天板 30.5kg  
 棧 8.5kg  
 脚 9.5kg  
 表示耐荷重:200kg



備考 .....

承認 検図 設計  
井上

**TRUSCO** トラスコ中山株式会社

設計年月日  
2008.8.18

全業

受入No.

ケムサーフ天板作業台  
図面名称 AEWK-1575

Scale  
1:15