

# TRUSCO PRO TOOL

Skilled professionals need professionally qualified tools. This line of products brings manufacturers all the advantages of using excellent equipment, and will satisfy each and every user in the workplace.

## 取扱 説明書

# AEW・HAEW・CFW・AWM型

この度はTRUSCO作業台AEW・HAEW・CFW・AWM型をお買上げいただきまことにありがとうございます。本製品は、付属の工具(六角レンチ)1本で組立てられるシンプルな構造です。また、美しい仕上げを施しており、組立・梱包・仕分作業等にも適しており、オフィス・工場・学校・作業室などで末永くご使用いただけます。

(H)AEW型 均等静止荷重 500kg

CFW型 均等静止荷重 500kg

AWM型 均等静止荷重 250kg

※均等静止荷重とは、天板の表面に均一に荷重をかけた場合に耐えられる重さの合計量を示します

※表示荷重内であっても、一部に集中荷重をかけないで下さい。

## 安全上のご注意 **必ずお守り下さい。**

お使いになる人や、他の人への危害や財産への損害を未然に防止するため、必ずお守りいただく内容を次の要領で説明しています。



### 警告

誤った使いかたをすると「死亡または重傷などを負う可能性が想定される」内容を説明しています。

■表示荷重以上の荷重をかけない  
作業台が破損・変形・転倒し、怪我をする恐れがあります。

■不安定な場所に設置しない  
作業台が転倒したり、積載物が落下して、怪我をする恐れがあります。

■キャスター付での使用時は、“キャスターの耐荷重” “作業台の耐荷重× $\frac{1}{2}$ ”のどちらか小さい方の荷重以下で使用

■側面や正面からの大きな力をかけない  
作業台が破損・変形・転倒し、怪我をする恐れがあります。

■キャスター付での移動時は、天板の上に物を置いたり、作業はしない。また、運搬に使用しない

作業台が転倒したり、積載物が落下して、怪我をする恐れがあります。



### 注意

誤った使いかたをすると「傷害または財産への損害が発生する可能性が想定される」内容を説明しています。

■屋外や水のかかる場所に設置しない。また、ぬれたものを置かない

作業台にサビが発生しやすくなり、強度等、品質が著しく低下する恐れがあります。

■組立は、この組立・取扱説明書に記載の組立て手順に従う

手順を誤ると組立中に部品が外れたり倒れたりして怪我をする恐れがあります。

■脚部のすき間に指を入れない

指が抜けなくなったり、怪我をする恐れがあります。

■表示荷重内であっても、一部に集中荷重をかけない

■天板面は必ず水平になるよう、アジャスターを調節して使用する

傾いていると作業台が転倒したり、積載物が落下したりして、怪我をする恐れがあります。

■作業台の切断、改造をしない

作業台が不安定になり、危険です。また、切断のバリ等で怪我をする恐れがあります。

■作業台の上横棧・下棚の端面を素手で触らない

鋭利な部分に触れて、怪我をする恐れがあります。

■高さ調節を行う際、必ず軍手等保護具を使用し、高さ調節金具をしっかりとめこむ。また、作業台を裏返して行う

すき間に指を挟んだり、作業台が傾いたりして怪我をする恐れがあります。

●本製品を第三者に譲渡、貸し出しする場合、必ずこの説明書を添えてお渡してください。

※この取扱説明書は、紛失しないよう、大切に保管してください。

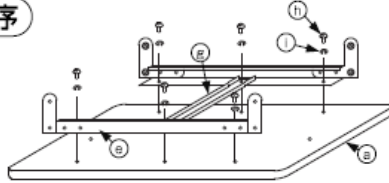
# AEW・HAEW・CFW・AWM型 作業台 組立説明図

組み立てる前に梱包内容がすべて揃っているか、ご確認ください。※万一不足の部品があった場合は、すぐに購入先へお知らせ下さい。

※組み立て時は、軍手や保護メガネなどの保護具を装着して組立てて下さい。

<b>部品明細</b> <b>3梱包中の 1</b> ① 天板…1枚		<b>3梱包中の 3</b> ② 上横様…2本 ③ 天補強…別表 ④ 下棚…1枚 ⑤ ボタンボルト…別表 (M6×15)		⑥ SW…別表 (スプリングワッシャー) ※ ②天補強、⑤ボタンボルト、⑥SWの数 ⑦ 六角レンチ…1本 (M4)																								
<b>3梱包中の 2 (H)AEW型</b> ⑧ 脚 (C)アジャスター付) 脚…2本		<b>CFW型</b> ⑧ 脚 (C)アジャスター付) ⑨フリーキャスター) 脚部…2本	<b>AWM型</b> ⑧ 脚 (C)アジャスター付) ⑩ストローク脚) 脚部…2本セット	<table border="1"> <thead> <tr> <th rowspan="2">品番</th> <th colspan="3">入数</th> </tr> <tr> <th>⑧</th> <th>⑨</th> <th>⑩</th> </tr> </thead> <tbody> <tr> <td>(H)AEW・CFW・AWM-0960、0975</td> <td>-</td> <td>18</td> <td>18</td> </tr> <tr> <td>(H)AEW・CFW・AWM-1260、1275</td> <td>-</td> <td>18</td> <td>18</td> </tr> <tr> <td>(H)AEW・CFW・AWM-1575、1590</td> <td>1</td> <td>※21</td> <td>※21</td> </tr> <tr> <td>(H)AEW・CFW・AWM-1875、1890</td> <td>1</td> <td>※21</td> <td>※21</td> </tr> </tbody> </table> ※ (H)AEWP・CFWP・AWMP・(H)AEWR・CFWR・AWMRで⑧天補強がある場合、⑤ボタンボルトと⑥SWは各1番ずつあります。		品番	入数			⑧	⑨	⑩	(H)AEW・CFW・AWM-0960、0975	-	18	18	(H)AEW・CFW・AWM-1260、1275	-	18	18	(H)AEW・CFW・AWM-1575、1590	1	※21	※21	(H)AEW・CFW・AWM-1875、1890	1	※21	※21
品番	入数																											
	⑧	⑨	⑩																									
(H)AEW・CFW・AWM-0960、0975	-	18	18																									
(H)AEW・CFW・AWM-1260、1275	-	18	18																									
(H)AEW・CFW・AWM-1575、1590	1	※21	※21																									
(H)AEW・CFW・AWM-1875、1890	1	※21	※21																									

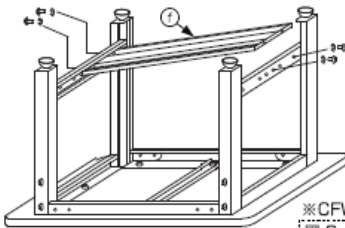
## 組立順序



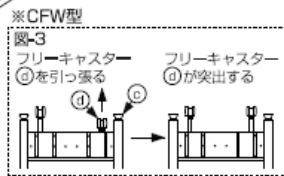
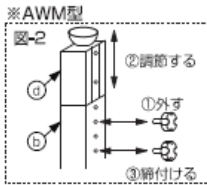
(H)AEW, CFW, AWM型

1. ①の箱から天板 ① を取出し、裏面(埋込ナット有)を上に向けて下さい。次に③の箱から上横様 ② を取出し、天板 ① のナットに合わせ(天補強 ③ 同梱の機種は中央へ一緒に取付)、SW ⑥ とボルト ⑤ で仮止めて下さい。

※天補強 ③ は、間口1500mm・1800mmタイプのみあります。



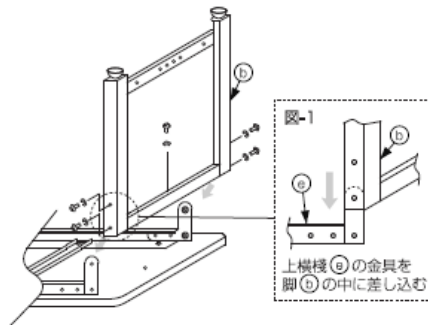
図は(H)AEW型 (CFW型, AWM型も同様に組立てて下さい。)



3. ③の箱から下棚 ④ を取出し、脚 ⑧ の下棚の間にはめ込み、手前・奥・中央のいずれかの位置(図は奥に取付)のボルト穴に合わせ、SW ⑥ とボルト ⑤ で仮止めて下さい(4ヶ所)。次に1. 2. 3. で仮止めたボルト ⑤ を六角レンチ ⑦ でしっかりと締付けて下さい。

※AWM型の高さ調節は、図-2のように脚 ⑧ の内側にあるノブボルトを外し、ストローク脚 ⑩ を調節して、任意の高さのボルト穴に合わせ、再びノブボルトでしっかりと締付けて下さい(2ヶ所)。他3本のストローク脚 ⑩ も同じ高さに調節して下さい。

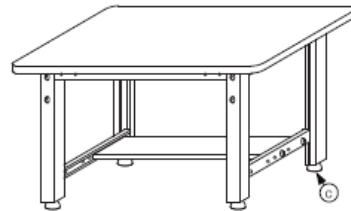
※CFW型はアジャスター ⑨ が突出していれば、図-3のようにフリーキャスター ④ が突出した状態に必ずして下さい。



図は(H)AEW型(CFW型, AWM型も同様に組立てて下さい。)

2. ②の箱から脚 ⑧ を取出し、図-1のように上横様 ② の取付金具 ⑥ の中に差し込み、ボルト穴を合わせ、SW ⑥ とボルト ⑤ で仮止めて下さい(4ヶ所)。次に脚 ⑧ の上横のボルト穴を天板 ① のナットに合わせ、SW ⑥ とボルト ⑤ で仮止めて下さい(1ヶ所)。

※脚 ⑧ は左右あります。もう片方も同様に取付けて下さい。



図は(H)AEW型

4. 組立完了後に作業台を起こし、任意の場所に設置し、アジャスター ⑨ で水平調節を行い、脚4本が床面に接地しているのを確認してからご使用下さい。

※(H)AEW型・AWM型のキャスター付の場合はアジャスター ⑨ を外し、かわりにキャスターをネジの根元までしっかりと締付けて下さい。  
 ※CFW型は「操作方法」をご覧ください。操作して下さい。

## 仕様 (H)AEW型 耐荷重(均等静止荷重) 500kg CFW型 耐荷重(均等静止荷重) 500kg AWM型 耐荷重(均等静止荷重) 250kg

間口(W)×奥行(D)	AEW型・CFW型 高さ(H)mm	HAEW型 高さ(H)mm	AWM型 高さ(H)mm	25mmダップ樹脂天板	25mmリノリウム天板	25mmスチール天板	特徴
900×600	740	885	700~910	○○○P-0960	○○○R-0960	○○○S-0960	・AEW型はH=740固定
900×750	740	885	700~910	○○○P-0975	○○○R-0975	○○○S-0975	
1200×600	740	885	700~910	○○○P-1260	○○○R-1260	○○○S-1260	・HAEW型はH=885固定
1200×750	740	885	700~910	○○○P-1275	○○○R-1275	○○○S-1275	
1500×750	740	885	700~910	○○○P-1575	○○○R-1575	○○○S-1575	・CFW型はフリーキャスター付
1500×900	740	885	700~910	○○○P-1590	○○○R-1590	○○○S-1590	
1800×750	740	885	700~910	○○○P-1875	○○○R-1875	○○○S-1875	・AWM型は高さ調節付
1800×900	740	885	700~910	○○○P-1890	○○○R-1890	○○○S-1890	

キャスター ※○○○には、AEW・HAEW・CFW・AWMが入ります。

75φゴム車	EW-75C	100φゴム車	EW-100C	100φウレタン車	EW-100CU
--------	--------	---------	---------	-----------	----------

総発売元 **トラスコ中山株式会社**  
 〒550-0013 大阪府大阪市西区新町1丁目34番15号

E-mail: [techno.center@trusco.co.jp](mailto:techno.center@trusco.co.jp)  
 お客様技術相談窓口  
 テクノセンター ☎ 0120-509-849



この取扱説明書は地球環境保護のため再生紙を使用しています。

日本製