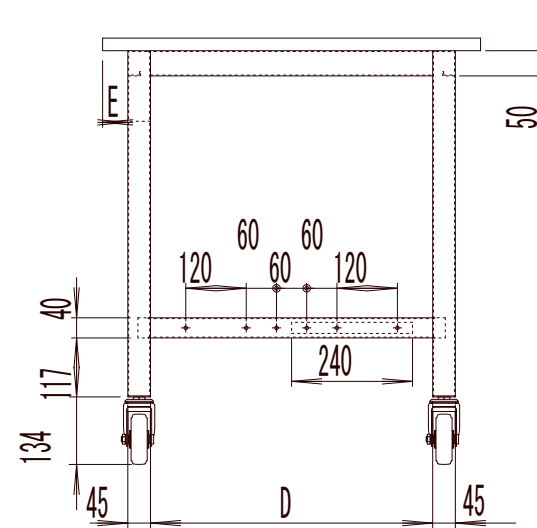
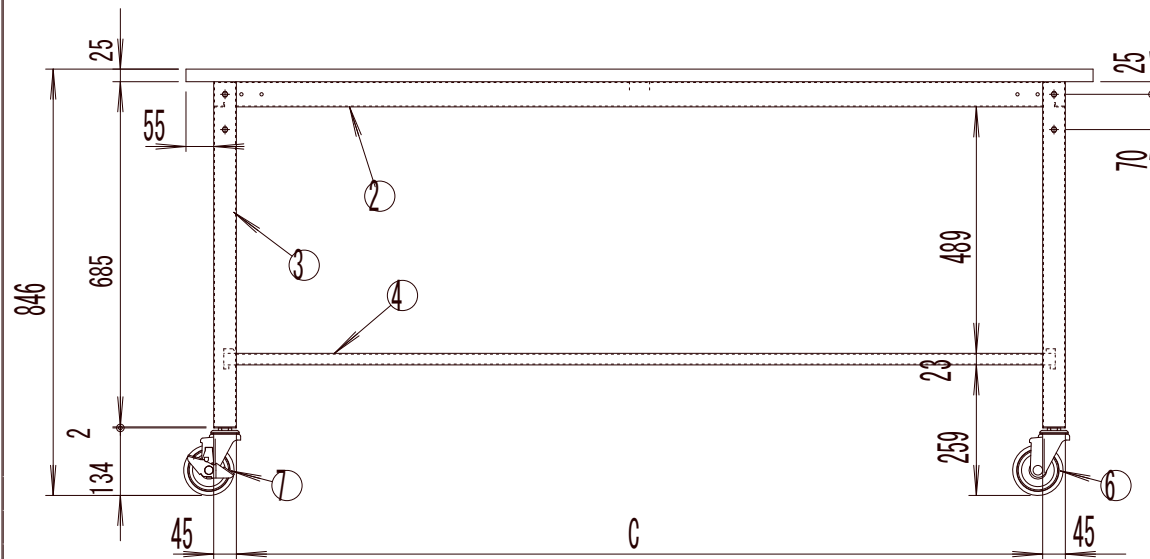


	名称	数量	備考
1	天板	1	リノリウム張
2	上横棧	2	SPHC t1.6
3	脚	2	SPHC t1.6
4	下棚	1	SPCC t0.7
5	上枠補強	1	SPHC t1.6
6	キャスター(自在)	2	SJT-100UW
7	キャスター(自在S付)	2	SJT-100UWS

⑤は、W=1500・1800用

	A	B	C	D	E
AEWR-0960CU100	900	600	700	450	30
AEWR-0975CU100	900	750	700	450	105
AEWR-1260CU100	1200	600	1000	450	30
AEWR-1275CU100	1200	750	1000	450	105
AEWR-1575CU100	1500	750	1300	560	50
AEWR-1590CU100	1500	900	1300	560	125
AEWR-1875CU100	1800	750	1600	560	50
AEWR-1890CU100	1800	900	1600	560	125



納入形態:ノックダウン
 塗装色:本体 ダークグレー
 マンセル近似値:本体 N-3

表示耐荷重:250kg