

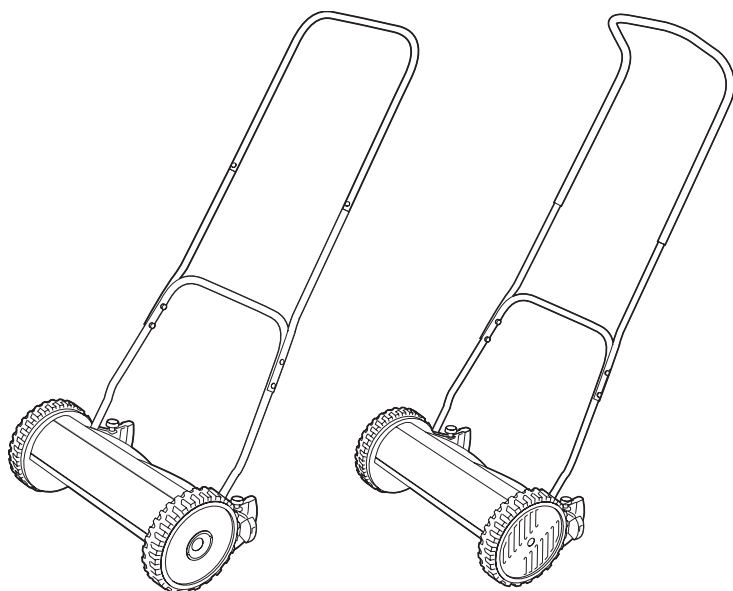


BOSCH

手動式芝刈機

AHM30

AHM38C



このたびは、弊社手動式芝刈機をお買い求めいただき、誠にありがとうございます。
ます。

- ご使用になる前に、この『取扱説明書』をよくお読みになり、正しくお使いください。
- お読みになった後は、この『取扱説明書』を大切に保管してください。
わからないことが起きたときは、必ず読み返してください。

目次

●安全上のご注意	
警告表示の区分	2
手動芝刈機についての注意事項	3
●本製品について	
用途	6
各部の名称	6
仕様	7
標準付属品	7
●使い方	
本体を組み立てる	8
作業前の準備をする	10
作業する	12
別売アクセサリーを使う	13
ブレードのすき間を調節する	14
●困ったときは	
故障かな?と思ったら	15
修理を依頼するときは	16
●お手入れと保管	
クリーニング	17
保管	17

ご安全
注意の

つ本
製品
てに

使
い
方

困
った
とき
は

保
お
手
入
れ
と
管

安全上のご注意

- ◆ けがなど事故を未然に防ぐため、次に述べる『安全上のご注意』を必ず守ってください。
- ◆ ご使用前に、この『安全上のご注意』をすべてよくお読みのうえ、指示に従って正しく使用してください。
- ◆ お読みになったら後は、ご使用になる方がいつでも見られる所に必ず保管してください。
- ◆ 他の人に貸し出す場合は、いっしょに取扱説明書もお渡しください。

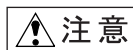
警告表示の区分

ご使用上の注意事項は  警告 と  注意 に区分していますが、それぞれ次の意味を表わします。



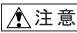
警告

- ◆ 誤った取扱いをしたときに、使用者が死亡または重傷を負う可能性が想定される内容のご注意。



注意

- ◆ 誤った取扱いをしたときに、使用者が傷害を負う可能性が想定される内容および物的損害のみの発生が想定される内容のご注意。

なお、 注意 に記載した事項でも、状況によっては重大な結果に結び付く可能性があります。いずれも安全に関する重要な内容を記載しているので、必ず守ってください。

警 告

1. 子どもを近づけないでください。

- ◆ 作業員以外、工具に触れさせないでください。
- ◆ 作業員以外、作業場へ近づけないでください。

2. 使用しない場合は、きちんと保管してください。

- ◆ 乾燥した場所で、子どもの手の届かない安全な所、又は錠のかかる所に保管してください。

3. 無理な姿勢で作業をしないでください。

- ◆ 常に足元をしっかりとさせ、バランスを保つようにしてください。

4. 工具は、注意深く手入れをしてください。

- ◆ 安全に能率よく作業していただくために、刃物類は常に手入れをし、よく切れる状態を保ってください。
- ◆ 注油や付属品の交換は、取扱説明書に従ってください。
- ◆ ハンドル部は、常に乾かしてきれいな状態に保ち、油やグリースなどが付かないようにしてください。

5. 指定の付属品を使用してください。

- ◆ この取扱説明書、及びボッシュ電動工具カタログに記載されている付属品以外のもを使用すると、事故やけがの原因となる恐れがあるので使用しないでください。

6. 工具の修理は、専門店で依頼してください。

- ◆ 修理は、必ずお買い求めの販売店又はボッシュ電動工具サービスセンターにお申しつけください。
- ◆ 修理の知識や技術のない方が修理すると、十分な性能を発揮しないだけでなく、事故やけがの原因になります。



注 意

1. この取扱説明書に記載されている用途以外、また能力以上の作業には使用しないでください。
 - ◆ 故障の原因になります。
2. 芝刈機本体の組み立てをするときは、必ず手袋を着用してください。指や手をブレード（刃）などで傷つけないよう十分注意してください。
3. 芝刈機本体のすき間などに指や手を挟まないように注意してください。またハンドルが倒れないように注意してください。
 - ◆ けがの原因になります。
4. 作業を始める前に、芝刈機本体のネジやナットに緩みや傷がないか確認してください。
 - ◆ 緩んでいたり傷ついたりすると、思わぬ事故の原因になります。
5. 作業を始める前に、芝を刈る場所にある小石や空き缶などの異物を取り除いてください。
 - ◆ 小石などが飛散すると、けがの原因になります。
6. 作業を始める前に、芝を刈る場所にある雑草やひもなどを取り除いてください。
 - ◆ ブレードに巻きつく恐れがあります。
7. 使用する前に、近くに人がいないことを必ず確認してください。また、使用中は人を近づけないでください。
 - ◆ けがの原因になります。

8. 作業するときは必ず靴を着用してください。裸足やサンダル履きでは絶対に作業しないでください。
 - ◆ ブレードが足などに当たるとけがの原因になります。
9. 使用中は、芝刈機本体の先端部分やブレードに、手や顔を近づけないでください。
 - ◆ けがの原因になります。
10. 使用中は本体を確実に保持してください。
 - ◆ 確実に保持しないとけがの原因になります。
11. 急勾配の斜面では使用しないでください。
ゆるやかな斜面でも、ハンドをしっかりにぎり、足元に注意してください。
 - ◆ 転倒したりして、思わぬ事故の原因になります。
12. 誤って落としたり、ぶつかけたりしたときは、ブレードや芝刈機本体などに破損や亀裂、変形がないことをよく点検してください。
 - ◆ 破損や亀裂、変形があると、思わぬ事故の原因になります。
13. 芝刈機を持ち運ぶときは、ブレードが足などに当たらないよう、十分気をつけてください。
 - ◆ けがの原因になります。
14. 本体の質量は6.4kg (AHM30) または7kg (AHM38C) あります。
重たいので、箱から出すときは注意してください。
15. 使用中に本体の調子が悪くなったり、異常音がしたときは、直ちに使用を中止し、お買い求めの販売店もしくはボッシュ電動工具サービスセンターに点検を依頼してください。
 - ◆ そのまま使用していると、事故の原因になります。

この取扱説明書は、大切に保管してください。

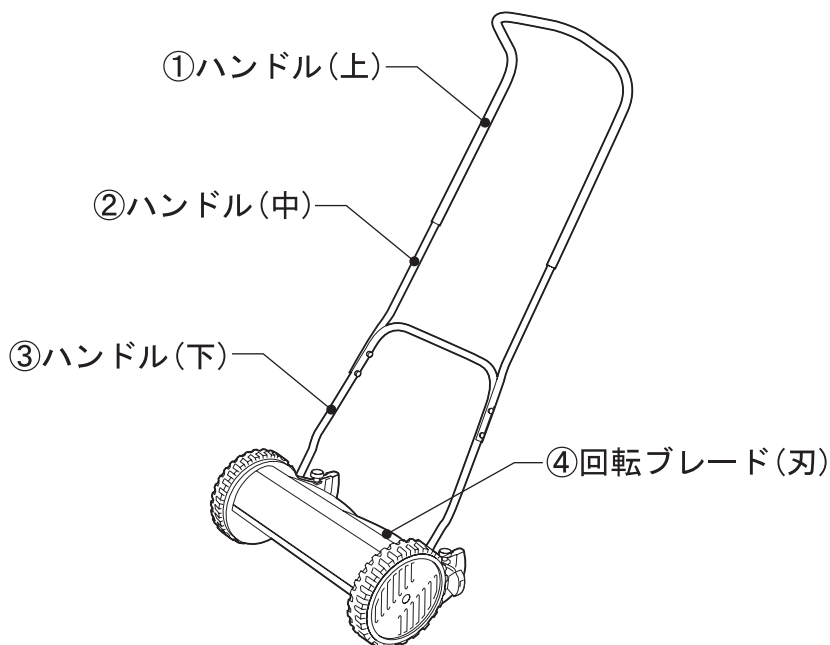
本製品について

用途

- ◆ 芝生の刈り込み

※ 本製品は、ご家庭での使用を想定した製品です。

各部の名称



イラストは AHM38C

- ◆ イラストの形状・詳細は、実物と異なる場合があります。

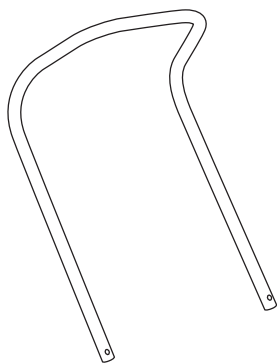
仕 様

本 体

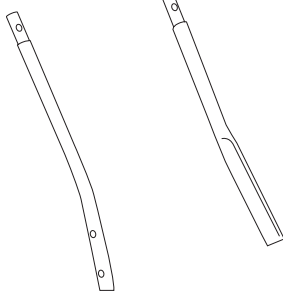
型 番	AHM30	AHM38C
ブレード回転方式	リール式	リール式
ブレード枚数	4 枚	5 枚
刈り込み幅	300 mm	380 mm
刈り込み高さ	12~40 mm	15~43 mm
質 量	6.4 kg	7.0 kg

つ本
製
い
品
てに

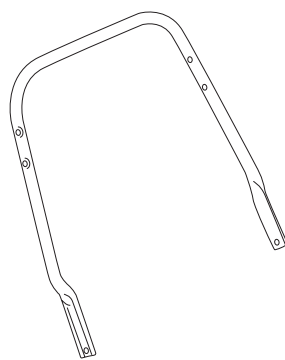
標準付属品



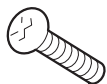
ハンドル (上)



ハンドル (中)



ハンドル (下)



ネジ(6 個)



ナット(6 個)



ワッシャ(6 個)

◆イラストの形状・詳細は、実物と異なる場合があります。

使い方

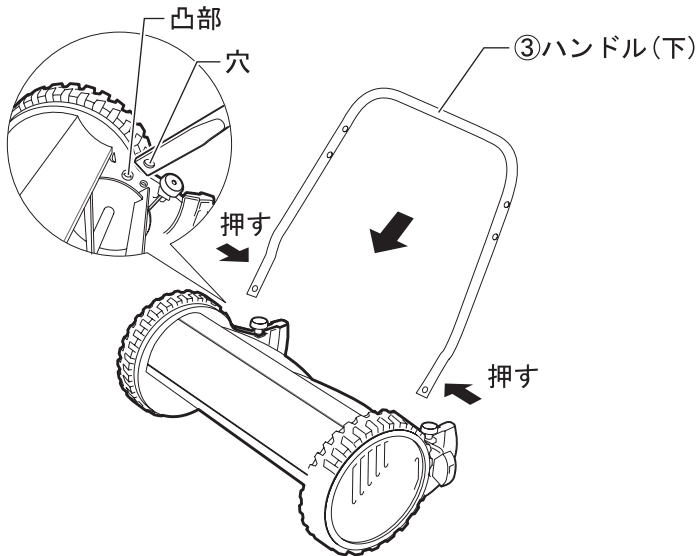


注意

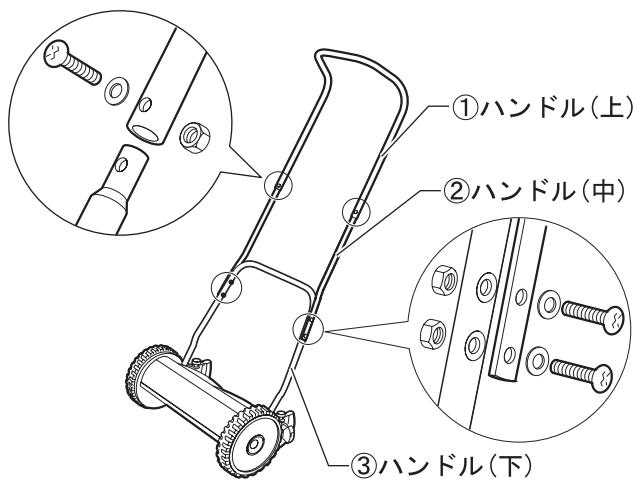
- ◆ 芝刈機本体の組み立てをするときは、必ず手袋を着用し、指や手をブレードなどで傷つけないよう、十分注意してください。
- ◆ 作業中にネジが緩まないよう、ネジはしっかりと締めてください。

本体を組み立てる

1. ハンドル(下)③を内側に押しながら、ハンドル先端の穴を芝刈機本体内側の凸部にはめ込みます。

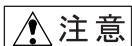


2. ハンドル(上)①とハンドル(中)②の穴を合わせ、付属のネジ、ワッシャ、ナットで組み立てます。
3. ハンドル(中)②とハンドル(下)③の穴を合わせ、付属のネジ、ワッシャ、ナットで組み立てます。



作業前の準備をする

● 刈り込み高さを調節する

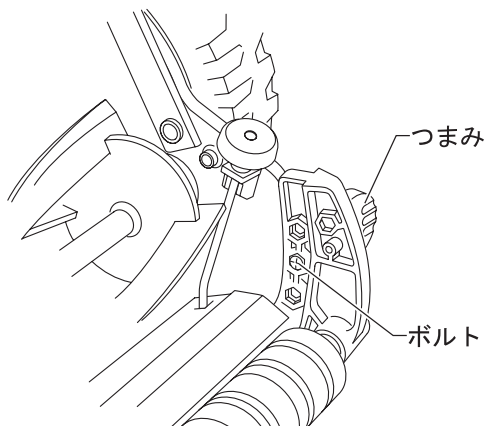


注意

- ◆ 刈り込み高さを調節するときは、必ず手袋を着用し、指や手をブレード（刃）などで傷つけないように、十分に注意してください。
- ◆ 芝刈機本体のすき間などに指や手を挟まないように注意してください。また、ハンドルが倒れないように注意してください。

ローラーガイドの位置で、刈り込み高さを調節します。

1. つまみを緩め、つまみとボルトを外します。

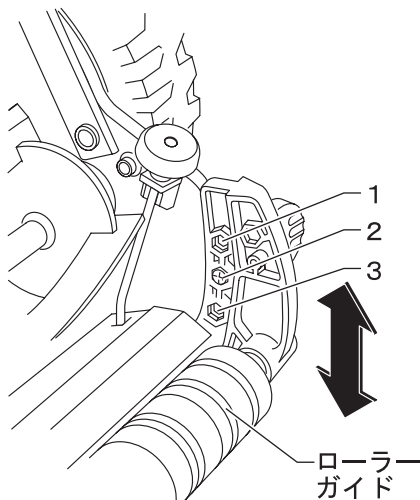


2. ローラーガイドを作業に適した位置に合わせ、ボルトを差し込んでつまみで仮締めします。

1: 長く刈る
(凹凸のある地面の刈り込み)

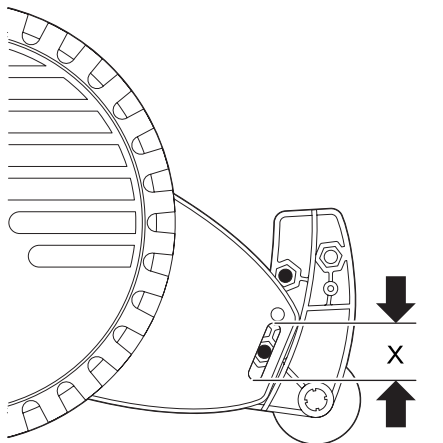
2: 中程度の長さにする
(凹凸の少ない地面の刈り込み)

3: 短く刈る
(平らな地面の刈り込み)



使
い
方

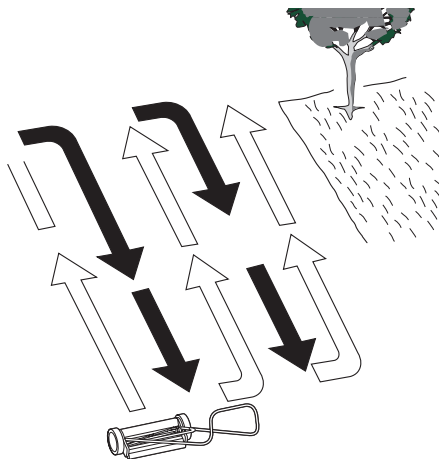
3. 刈り込み高さを X の範囲で微調節し、つまみを締めて、ローラーガイドを固定します。



作業する

芝刈機を前に押し進めながら、刈り込みます。図のように端から作業を始め、向きを変えながら、一度刈った部分に重なるように刈ると、むらなく刈り込めます。

また、刈り込む角度を変えて刈ると、芝目が一定方向になるのを防げます。




使 い 方

- ☞ 長い芝を一度に短く刈ろうとすると、本体に芝がからみつき、作業しづらくなる場合があります。（本体に負担がかかる、機能を低下させる）
長い芝を刈るときは、刈り込み高さを調節し、何度かに分けて刈り込んでください。

別売アクセサリーを使う

● グラスボックスを使う

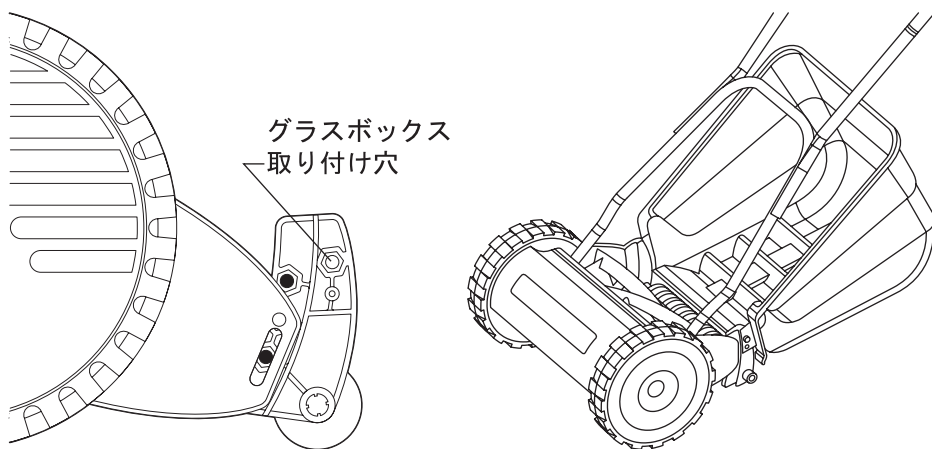
グラスボックスを取り付けると、刈り取った芝生を集めながら作業することができます。

 グラスボックスにたまった芝は、ボックスがいっぱいになる前に、グラスボックスを取り外して捨ててください。

取り付け

芝刈機本体のグラスボックス取り付け穴と、グラスボックスの穴を合わせ、グラスボックスに付属されているネジで組み付けます。

使
い
方

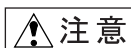


取り外す

ネジを緩めて取り外し、グラスボックスを取り外します。

ブレードのすき間を調節する

回転ブレードと固定ブレードのすき間が広いと、切れ味が悪くなります。切れ味が悪くなったら、ブレードのすき間を調節してください。調節は左右均一にしてください。



注意

◆ ブレードの調節をするときは、必ず手袋を着用し、指や手を挟んだりブレードなどで傷つけないよう、十分に注意してください。

使
い
方

左右のブレード調節ノブを回して、すき間を調節します。

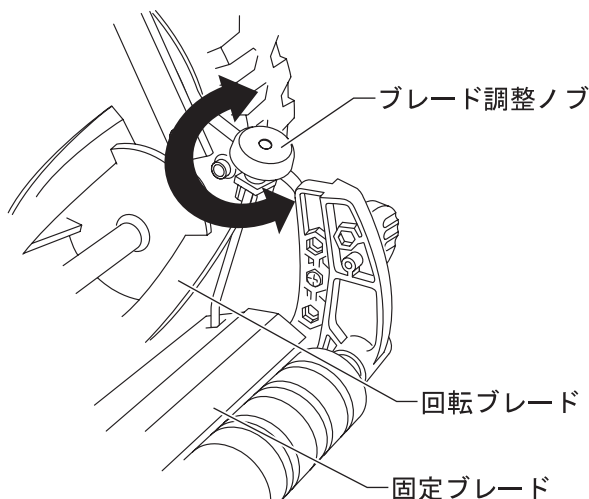
時計方向に回すとすき間が狭くなり、反時計方向に回すとすき間が広くなります。

回転ブレードの中央部分が、固定ブレードにごく軽く接触するように調節します。

ブレードがまったく接触しない、あるいは回転ブレードが回転するときにガリガリと音がするほど接触しているのは、最適な状態ではありません。

試し作業をしながら、最適な状態に調節してください。

👁️ 回転ブレードと固定ブレードのすき間が狭すぎると、ブレードの寿命が短くなります。



困ったときは

故障かな？と思ったら

- ① 『取扱説明書』を読み直し、使い方に誤りがないか確かめます。
- ② 次の代表的な症状が当てはまるかどうか確かめます。

症 状	原 因	対 処
ブレードの切れ味が悪くなった	回転ブレードと固定ブレードのすき間が広い ブレードが変形している、またはさびている	すき間の調節をする (14 ページ参照) ボッシュ電動工具サービスセンターにブレードの交換を依頼する

修理を依頼するときは

- ◆ ご不明な点があるときは、お買い求めの販売店または弊社コールセンターフリーダイヤルまでお尋ねください。
- ◆ 修理を依頼されるときは、お買い求めの販売店またはボッシュ電動工具サービスセンターにご相談ください。
- ◆ この製品は厳重な品質管理体制の下に製造されています。万一、本取扱説明書に書かれたとおり正しくお使いいただいたにもかかわらず、不具合（消耗部品を除きます）が発生した場合は、お買い求めの販売店または、ボッシュ電動工具サービスセンターまでご連絡ください。弊社で現品を点検・調査のうえ、対処させていただきます。お客様のご使用状況によって、修理費用を申し受ける場合があります。あらかじめご了承ください。

困ったときは

コールセンターフリーダイヤル ☎ 0120-345-762

土・日・祝日を除く、午前9:00～午後6:00

※携帯電話からお掛けのお客様は、TEL. 03-5485-6161 をご利用ください。

コールセンターフリーダイヤルのご利用はできませんのでご了承ください。

ボッシュ電動工具サービスセンター

〒360-0107 埼玉県熊谷市千代39

株式会社バンテックゼットロジ内

TEL 048-536-7171 FAX 048-536-7176

ボッシュ電動工具サービスセンター西日本

〒811-0104 福岡県糟屋郡親宮町の野741-1

TEL 092-963-3486 FAX 092-963-3407

お手入れと保管

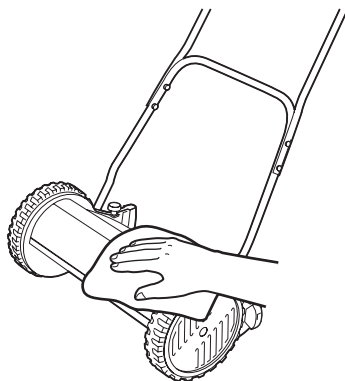


- ◆ お手入れをするときは、必ず手袋を着用し、指や手をブレードなどで傷つけないよう、十分注意してください。

クリーニング

- カバーやブレード（刃）などに付着した芝くずなどをブラシなどで落とす
- 乾いた、柔らかい布で本体の汚れをふき取る

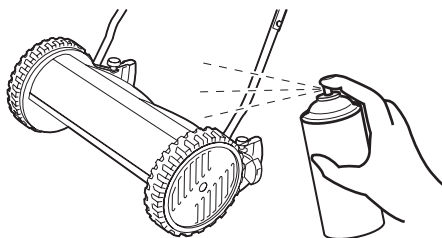
☞ 変色の原因になるベンジンなど、溶剤を使わないでください。



保管

- 芝刈機を使った後は、きちんと保管する
 - 子供の手が届くところ、または錠が掛からないところに置かない。
 - 風雨にさらされたり、湿度の高いところに置かない。
- 機械油を塗布する

ブレードのさびを防止するため、ブレードにスプレー式の潤滑油（市販品）を塗布してください。



お手入れと
保管

ボッシュ工具保証書

品名	手動式芝刈機
型式	AHM30・AHM38C
製造番号	※1
保証期間	お買上げ日より1年間
お買上げ日	年 月 日

※1 製造番号は本体のラベルに表示されています。

販売店・住所・TEL・FAX

お客様	お名前
	ご住所 〒
	TEL FAX

本書は、記載内容の範囲で無料修理をさせていただくことをお約束するものです。
詳細は下記をご参照ください。

ボッシュ株式会社 電動工具事業部

〒150-8360 東京都渋谷区渋谷3-6-7

TEL 03-5485-6161

ボッシュ電動工具サービスセンター TEL 048-536-7171

ボッシュ電動工具サービスセンター西日本 TEL 092-963-3486

< 無料修理規定 >

- 取扱説明書、本体注意ラベル等の注意書に従った正常な使用状態で、保証期間内に故障した場合には、無料修理をさせていただきます。
- 無料修理をご依頼になる場合には、お買上げの販売店に商品と本書をご持参・ご提示いただき、お申しつけください。
- 保証期間内でも次の場合には原則として有料とさせていただきます。
 - 使用上の誤り、または不当な修理や改造による故障及び損傷
 - お買上げ後の移動、輸送、落下などによる故障及び損傷
 - 火災、風水害、地震、落雷、その他天災地変、公害、煙害、異常電圧、指定外の使用電源などによる故障及び損傷
 - 消耗部品（ブレード）が損耗し交換修理を要する場合
 - 本書のご提示がない場合
 - 本書にお買上げ年月日、お客様名、販売店名の記入のない場合、あるいは字句を書き替えられた場合
- 故障ではない点検、調整。
- 本書は日本国内においてのみ有効です。
This warranty is only valid in Japan.
- 本書は再発行をいたしませんので、大切に保管してください。

- ご転居等の場合の修理ご依頼先は、お買上げ販売店またはボッシュ電動工具サービスセンターにご相談ください。

※この保証書は本書に明示した期間・条件のもとにおいて無料修理をお約束するものです。
従いましてこの保証書によってお客様の法律上の権利を制限するものではありませんので、保証期間経過後の修理などにつきましておわかりにならない場合は、お買上げの販売店またはボッシュ電動工具サービスセンターまでお問い合わせください。

修理メモ

修理メモ

- 本取扱説明書に記載されている、日本仕様の能力・型番などは、外国語の印刷物とは異なる場合があります。
- 本製品は改良のため、予告なく仕様等を変更する場合があります。
- 製品のカタログ請求、その他ご不明な点がありましたら、お買い求めになった販売店または弊社までお問い合わせください。



BOSCH

ボッシュ株式会社 電動工具事業部

ホームページ： <http://www.bosch.co.jp>

〒150-8360 東京都渋谷区渋谷3-6-7

コールセンターフリーダイヤル

 **0120-345-762**

(土・日・祝日を除く、午前 9:00～午後 6:00)

*携帯電話からお掛けのお客様は、TEL. 03-5485-6161
をご利用ください。コールセンターフリーダイヤル
のご利用はできませんのでご了承ください。