

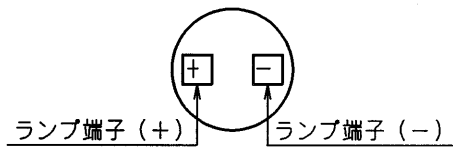
製品名

A6丸形表示灯
AL6M-POΔ※

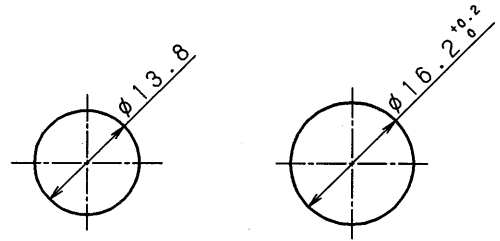
外形図

| | |
|----------|---|
| 定格電圧 (O) | : DC5V (1) |
| | AC/DC 6V (2) |
| | AC/DC12V (3) |
| | AC/DC24V (4) |
| 保護構造 (Δ) | : IP65 (P), IP40 (無) |
| レンズ色 (※) | : 赤 (R), 緑 (G), アンバー (A), 乳白 (W), 黄 (Y), 青 (S) ピュアホワイト (JW) |

TOPマーク側

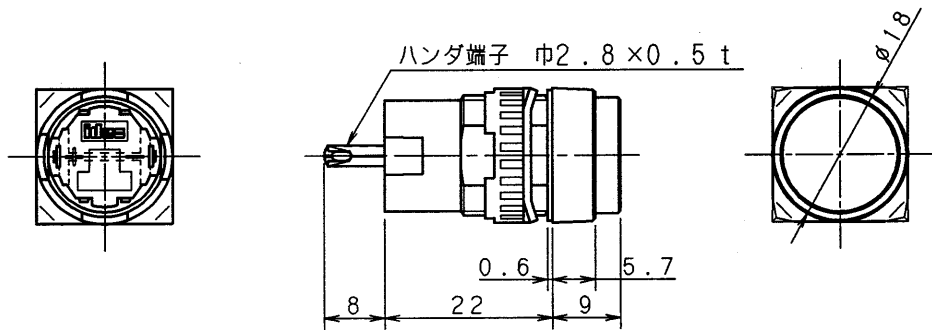
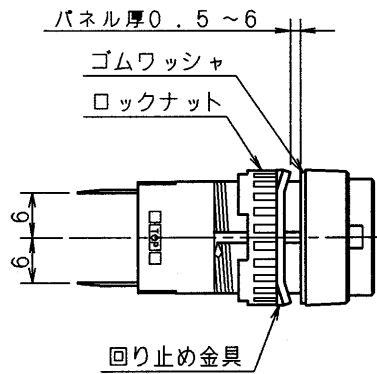


本体端子配列図 (Bottom View)



記名板寸法

パネルカット



| | | | | | | | |
|--|--|--|---------------------|---------------------|---------------------|---|-------------|
| | | | 承認 | 照査 | 作成 | 図 | 番 |
| | | | 技管 06.6.-1 山本 | 技管 06.6.01 高橋 | 技管 06.6.01 立石 | | MA4-H00055F |