

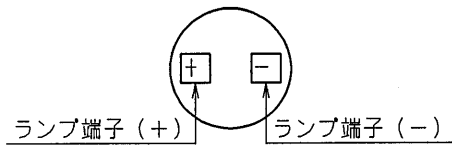
製品名

A6正角形表示灯
AL6Q-POΔ※

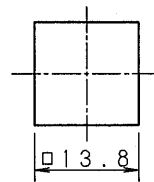
外形図

○ (定格電圧)	1 (DC5V)
	2 (AC/DC 6V)
	3 (AC/DC 12V)
	4 (AC/DC 24V)
△ (保護構造)	P (IP65), 無 (IP40)
※ (レンズ色)	R (赤), G (緑), A (アンバー), W (乳白), Y (黄), S (青), JW (ピュアホワイト)

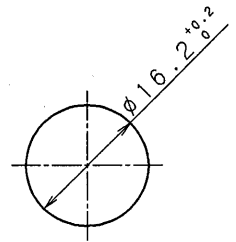
TOPマーク側



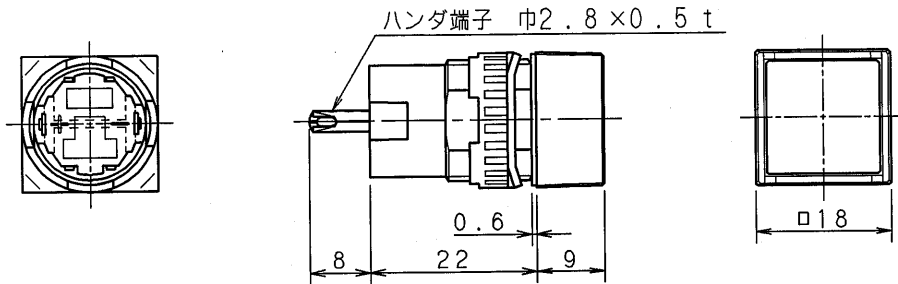
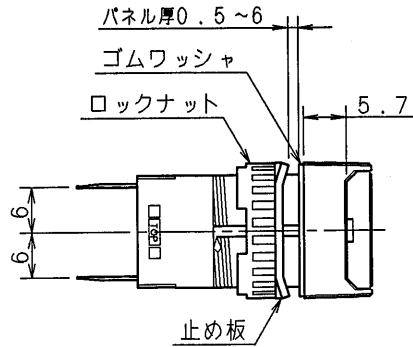
本体端子配列図 (Bottom View)



記名板寸法



パネルカット



				承認	照査	作成	図番
				技管 07.9.14 高橋	技管 07.9.14 岡村	技管 07.9.14 立石	MA4-H00056E