

材質

荷台部 : SUS304 HL 1.5 t

パイプ : SUS304 #400 1.5 t 27.2φ

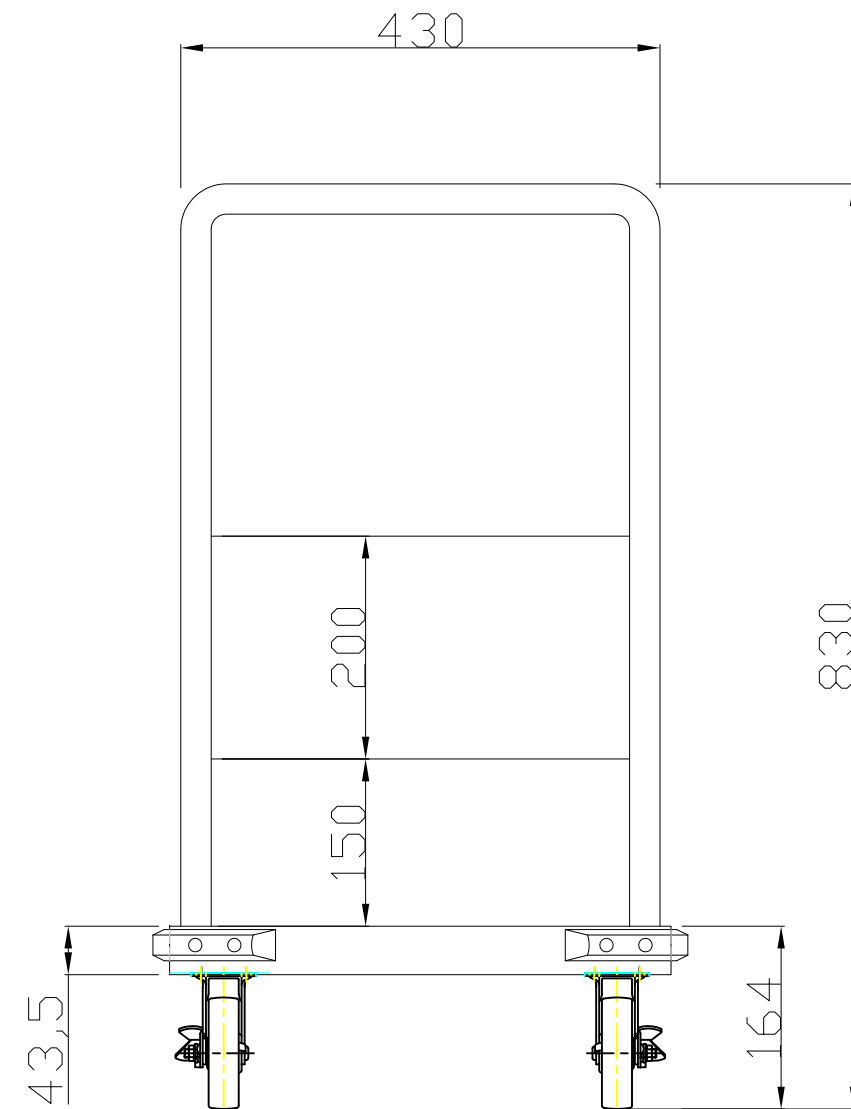
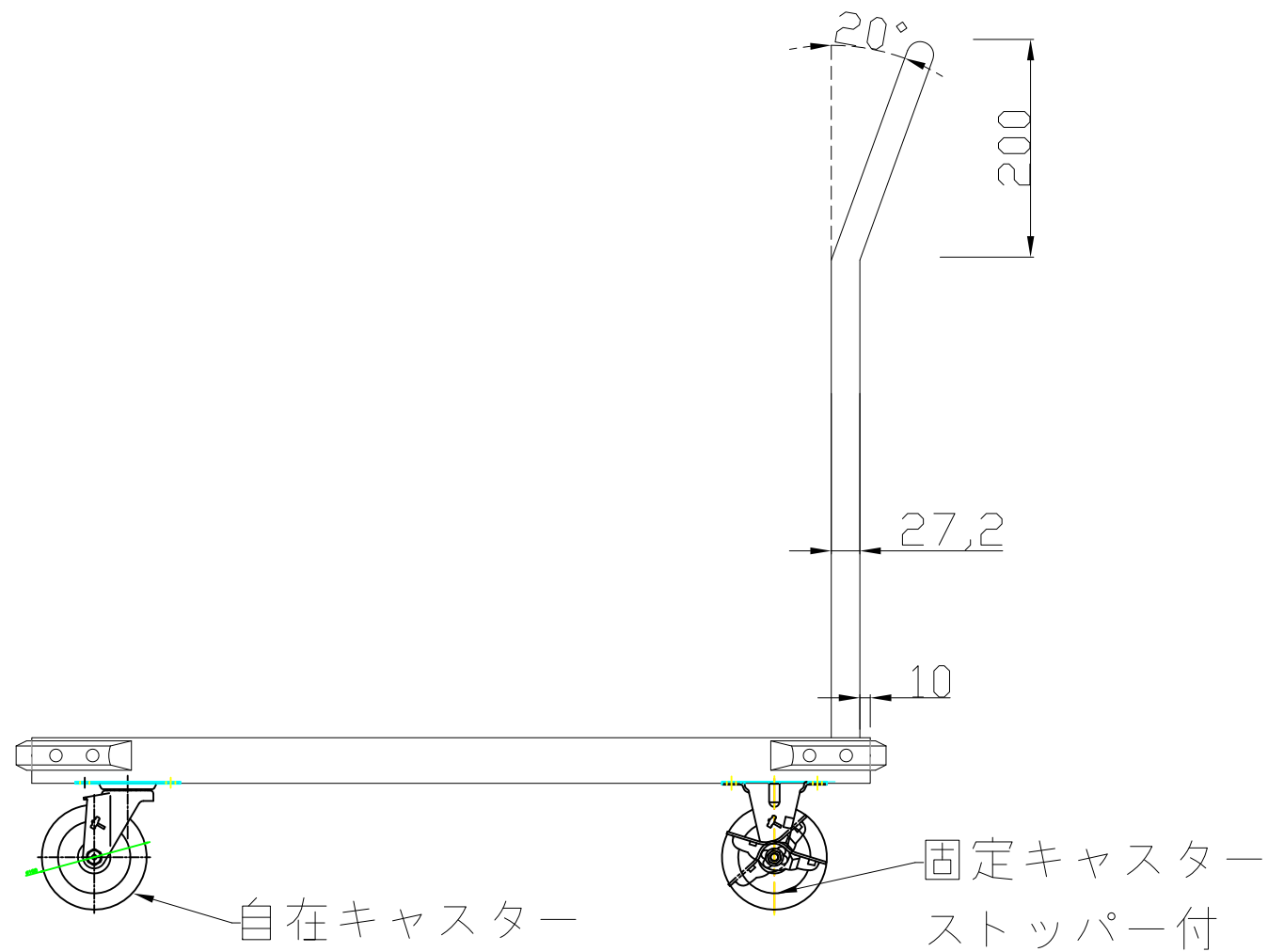
荷台部補強 : SUS304 HL 1.5 t 40×40角パイプ

SUS304 HL 1.5 t 40×18角パイプ

キャスター : (前)320E-DU100 自在

(ハンドル側) 315E-DU100改良型 固定ストッパー付

バンパー : エラストマー製 グレー



作成日 2017.1.26

検図 渡部

TRUSCO トラスコ中山株式会社

品名 オールステンレス台車

品番 AS-3B-100DU-S