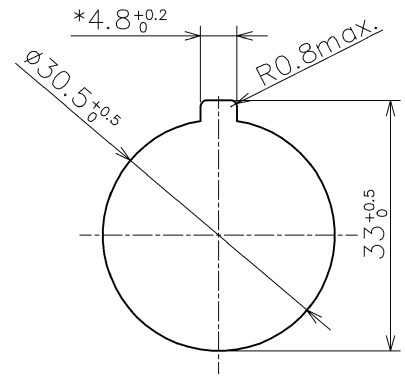


製品名

TWNシリーズ セレクトスイッチ
ASN2△□□N

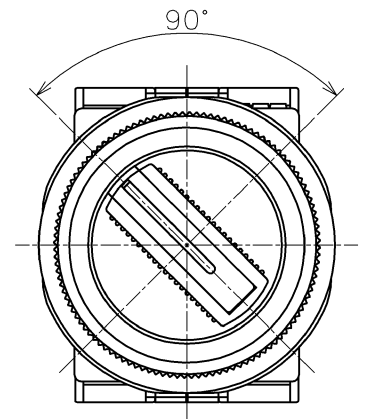
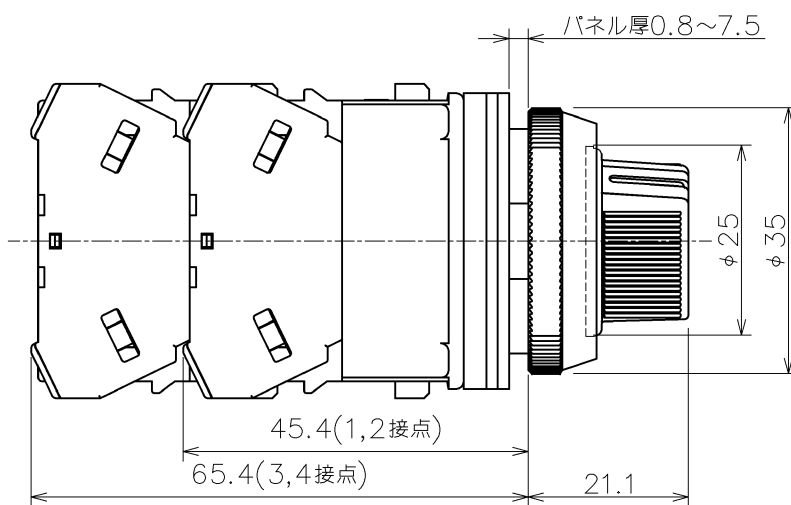
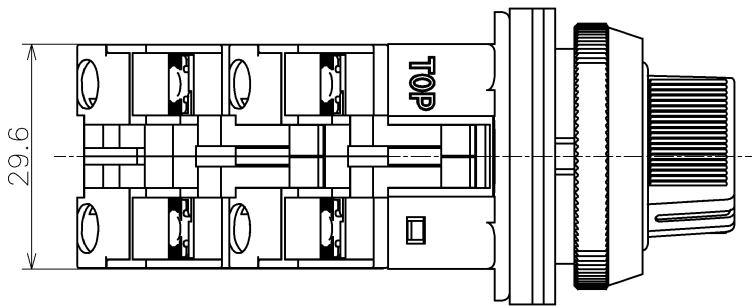
外形図

△（動作方式）： 無（各位置停止）、1（右リターン）、2（左リターン）、
□□（接点構成）： 10（1a）、11（1a-1b）、20（2a）、
22（2a-2b）
端子形状： M3.5±両用ねじ



パネルカット

*印4.8^{+0.2}穴は
回り止め用です。
銘板、回り止めを
使用しない時は不要。



				承認	照査	作成	図番
				技管 16.12.09 高橋	技管 16.12.09 高橋	技管 16.12.09 松本	MA4-A04856B