

製品名

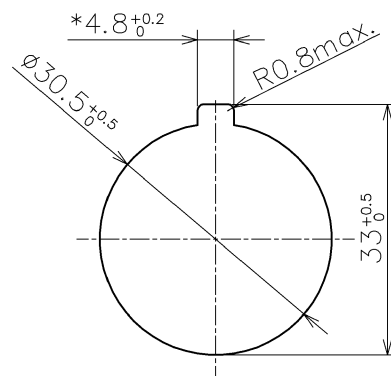
TWNシリーズ セレクトスイッチ
ASN3△□□N

外形図

△（動作方式）： 無（各位置停止）、1（右リターン）、2（左リターン）、
3（両リターン）

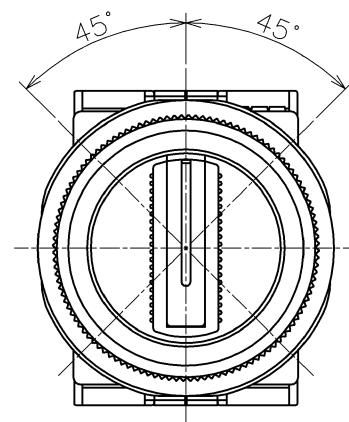
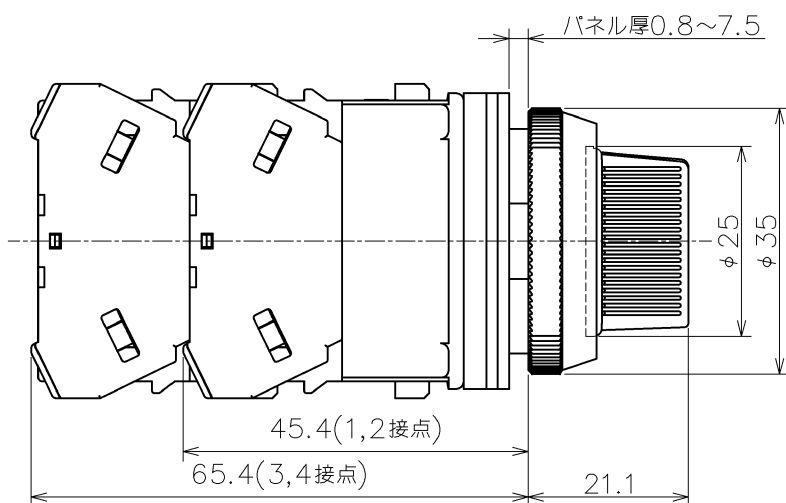
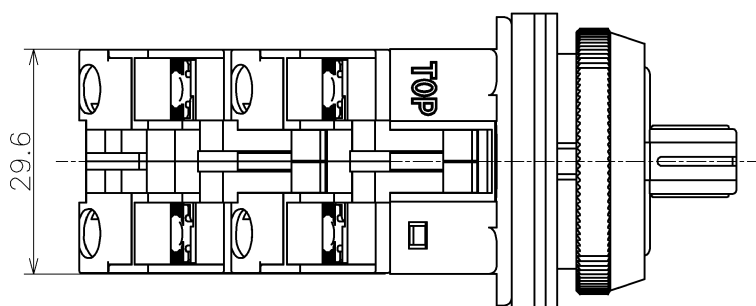
□□（接点構成）： 20（2a）、02（2b）、22（2a-2b）、
40（4a）、04（4b）

端子形状： M3.5±両用ねじ



パネルカット

*印4.8^{+0.2}穴は
回り止め用です。
銘板、回り止めを
使用しない時は不要。



				承認	照査	作成	図番
				技管 16.12.12 高橋	技管 16.12.12 岡村	技管 16.12.12 平川	MA4-A04910B