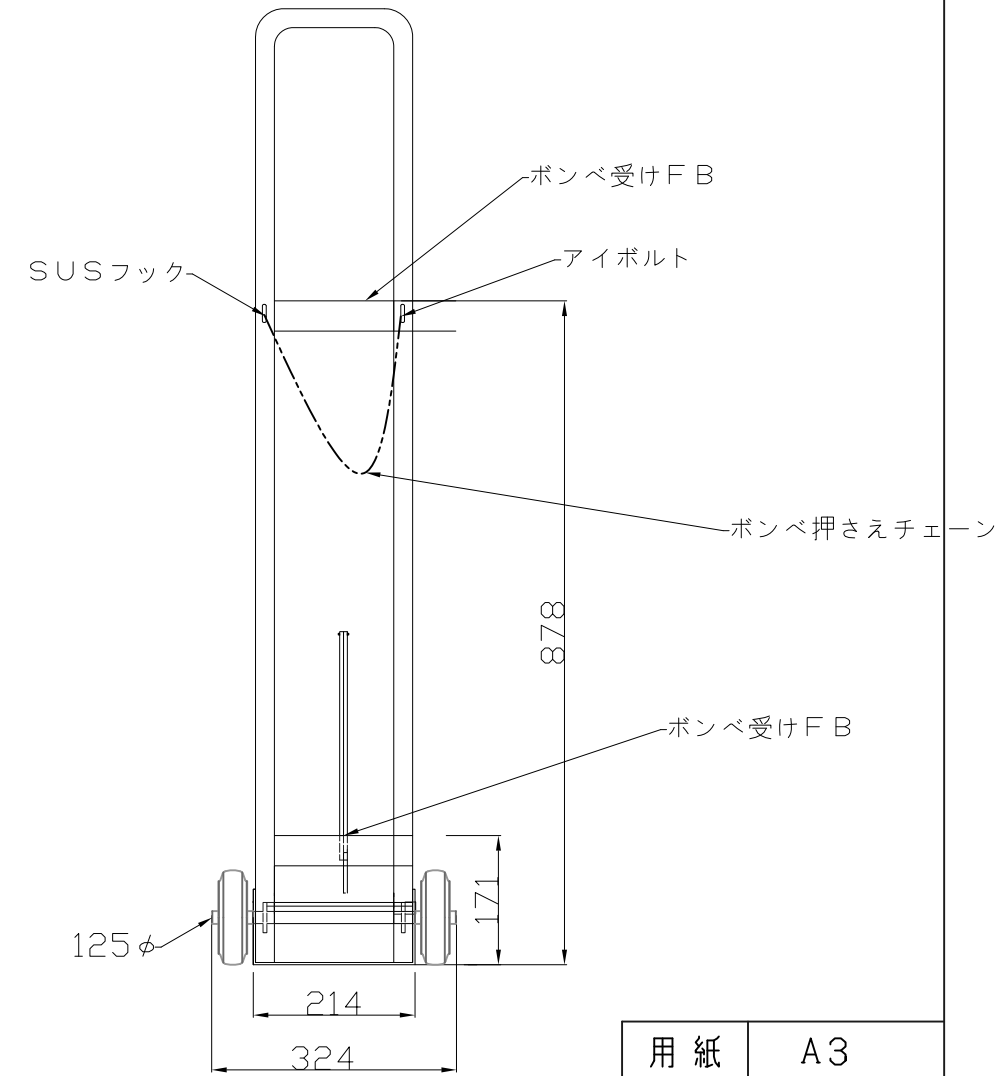
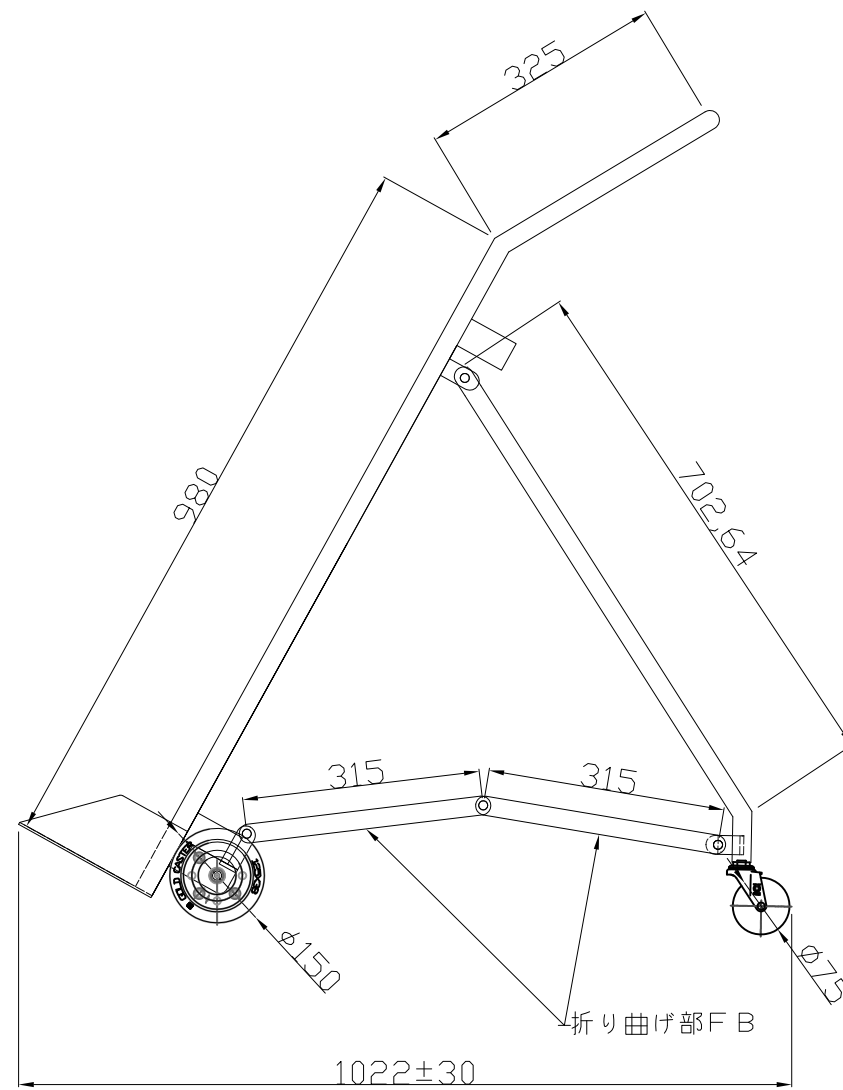
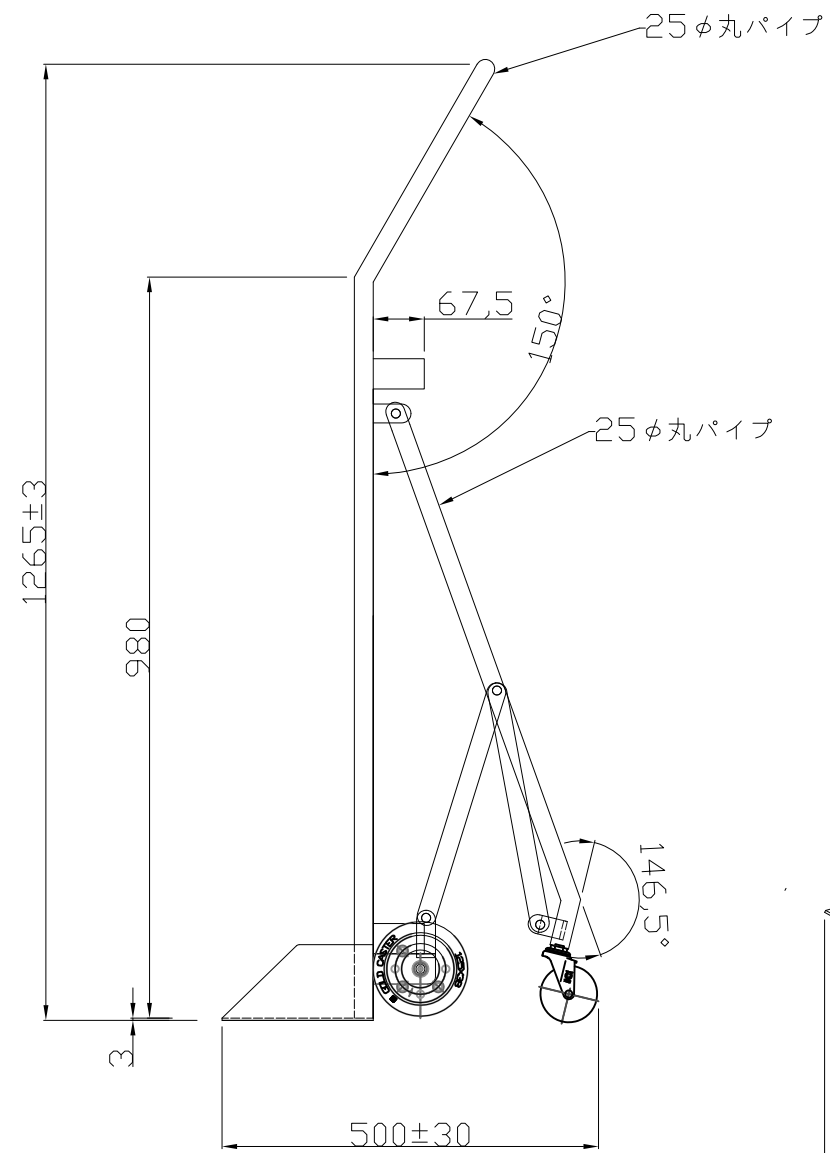
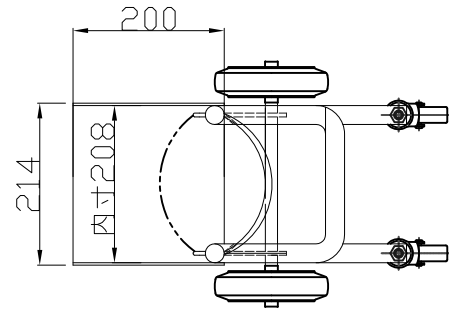


仕様

本体	: SUS304製
すくい板	: 内寸W208×D200
全高	: 1265
キャスター	: 前 ステンレス金具ナイロンウレタン車輪φ125mm
	: 後 ステンレス金具ナイロンウレタン車輪φ75mm



用紙	A3
縮尺	1/10

作成日 2016.9.2

検図 渡部

TRUSCO トラスコ中山株式会社

品名 オールSUSポンベ台車

品番 ASUB-15