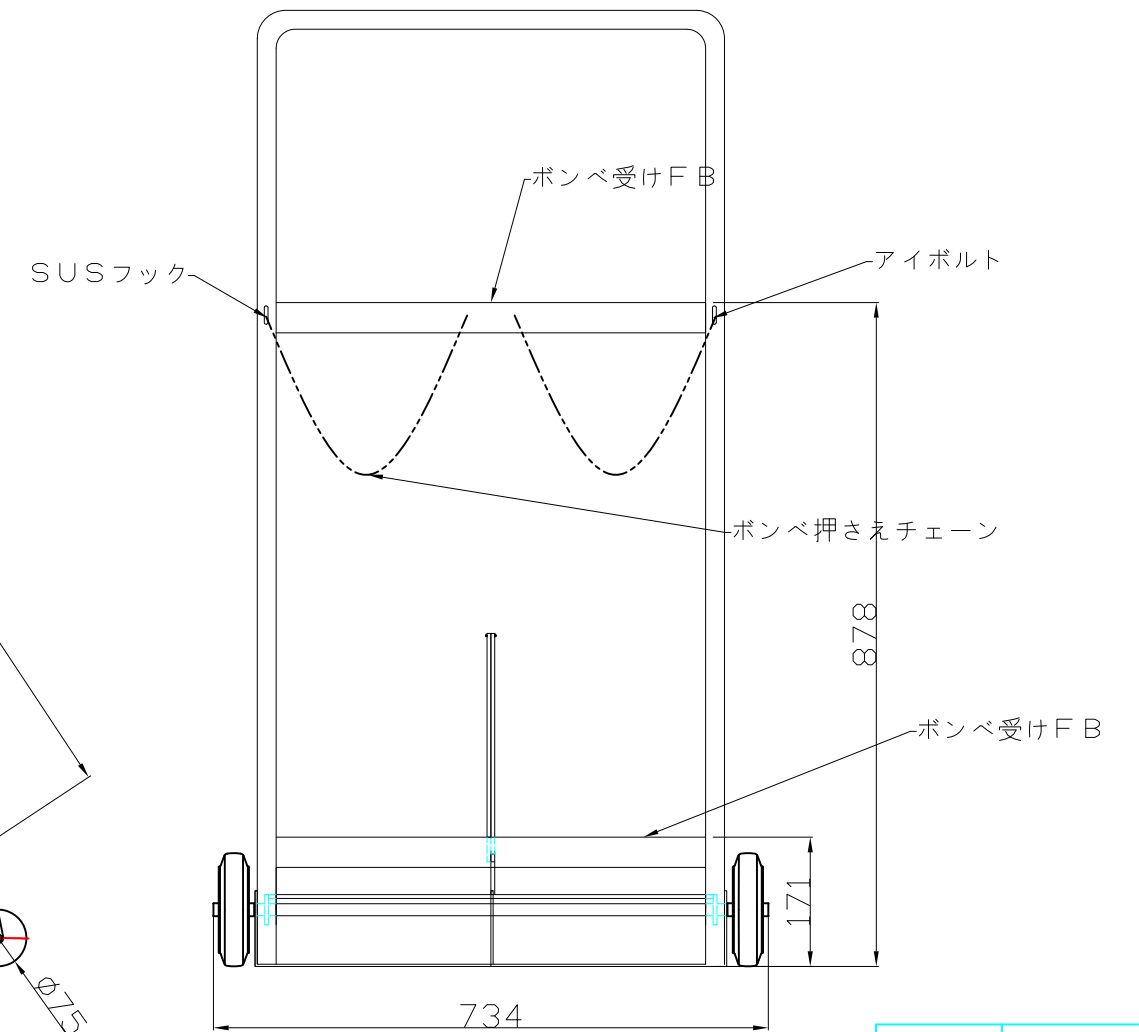
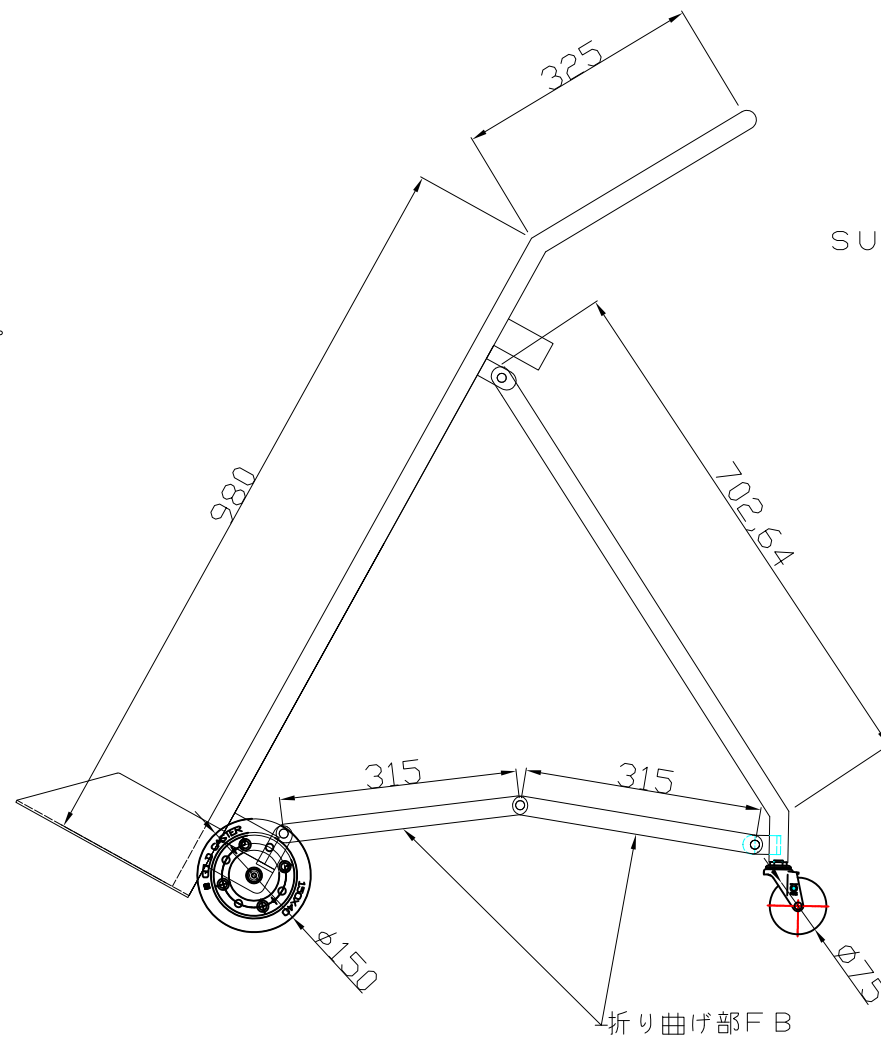
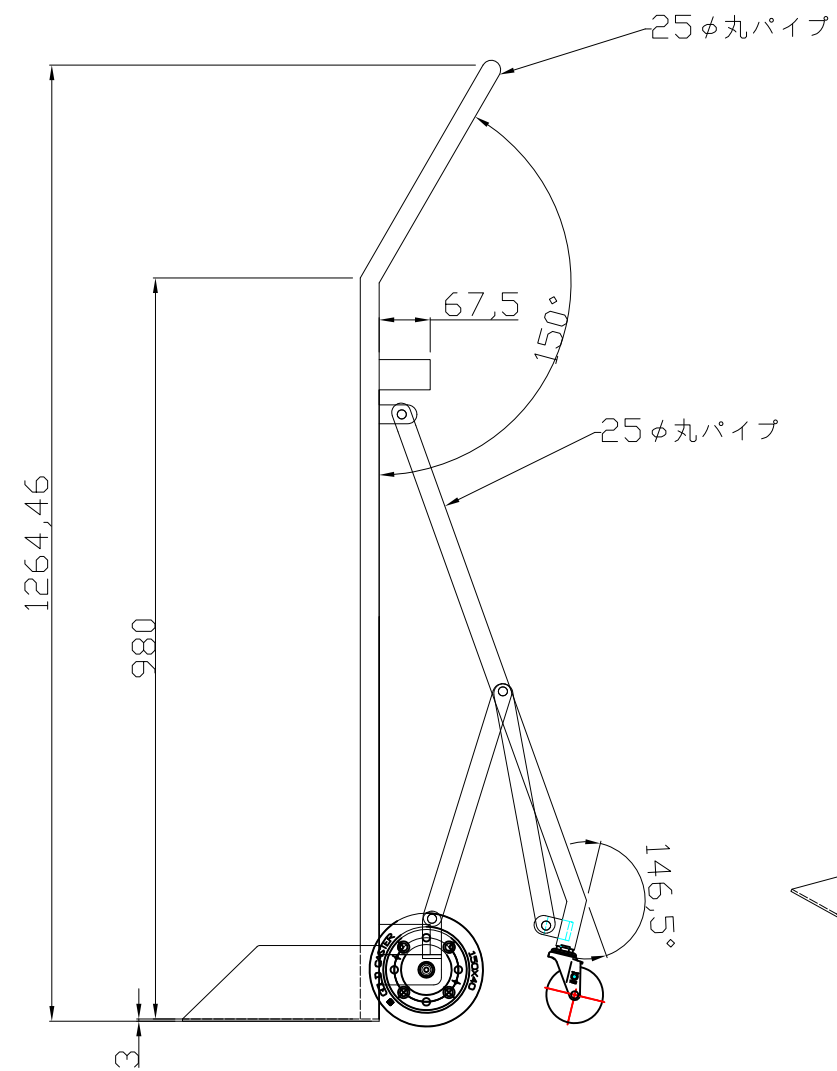


仕様	
本体	: SUS304製
すくい板	: 内寸W618×D260
全高	: 1265
キャスター	: 前 ステンレス金具ナイロンウレタン車輪φ150mm
	: 後 ステンレス金具ナイロンウレタン車輪φ75mm



用紙	A3
縮尺	1/10

作成日 2013.03.07

検図 渡部

TRUSCO トラスコ中山株式会社

品名 オールSUSポンベ台車

品番 ASUB-70-2