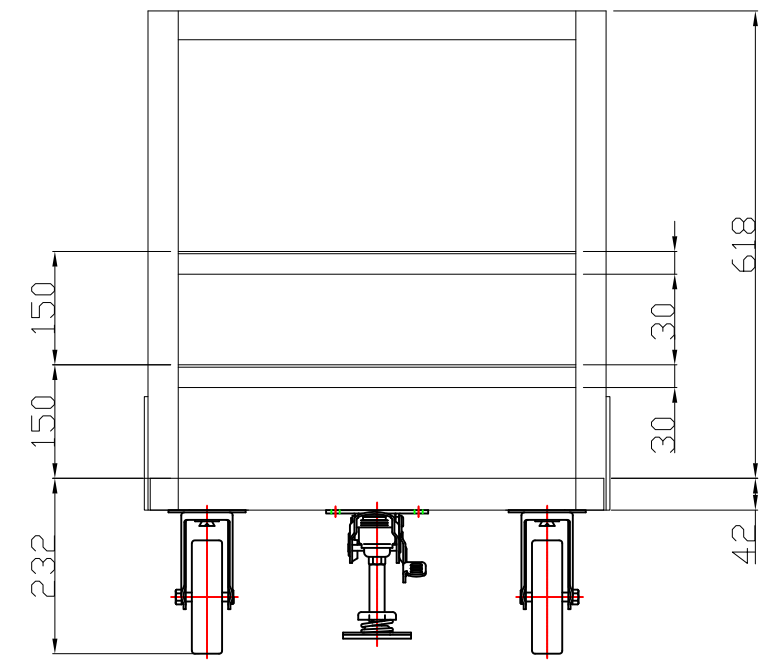
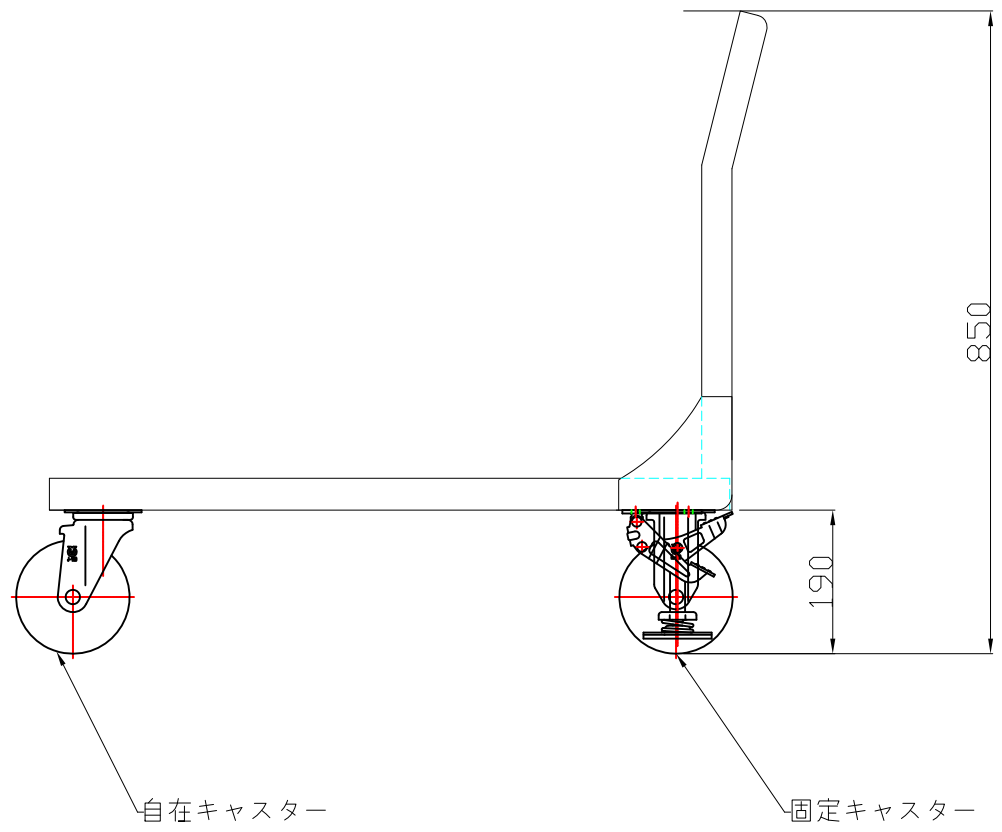


仕様	
本体	: SUS304製
荷台部	: W600×L900
全高	: 850
キャスター	: 前 ステンレス金具ウレタン車輪φ150mm自在
	: 後 ステンレス金具ウレタン車輪φ150mm固定



用紙	A3
縮尺	1/10

作成日 2013.03.07

検図 渡部

TRUSCO トラスコ中山株式会社

品名 オールステンレス台車

品番 ASUD-2S