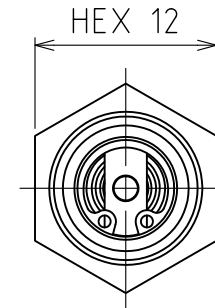
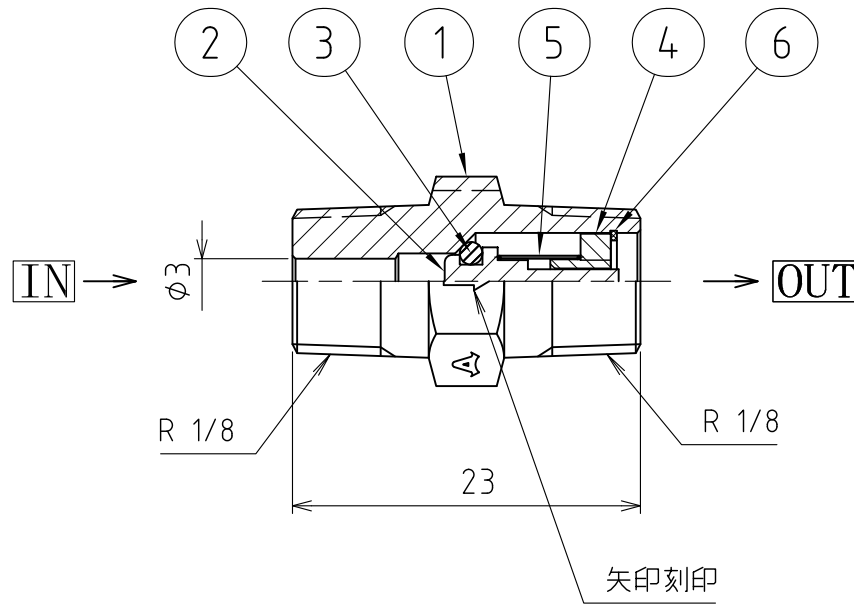



パーツ一覧

項目	数量	名前	材料	規格	説明
1	1	チェックバルブ本体	C3604BD		ニッケルメッキ
2	1	バルブ本体	C3604BD		
3	1	バルブOリング	VT-20		
4	1	バルブホルダー	C3604BD		
5	1	スプリング	SUS316		
6	1	C形止め輪	SUS304		



使用圧力	MAX 2.0MPa			
使用温度	0℃～+100℃			
耐圧力	3.0MPa			
クラッキング圧力	0.007MPa			
流体名	エア-、水			
	第3角法	単位 mm	尺度 2:1	日付 2015/04/01
承認 水田	検図 水田	材質		
設計 水田	製図 水田	備考		
 <b>アソー株式会社</b> ASOH CO.,LTD.		品名	エ-チェック AT-1011	
		図番	6AT-1011-A	

A	2015/04/14	半断面図に変更。	水田
番号	日付	履歴	名前