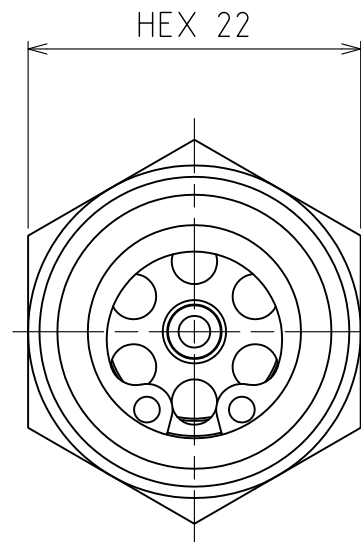
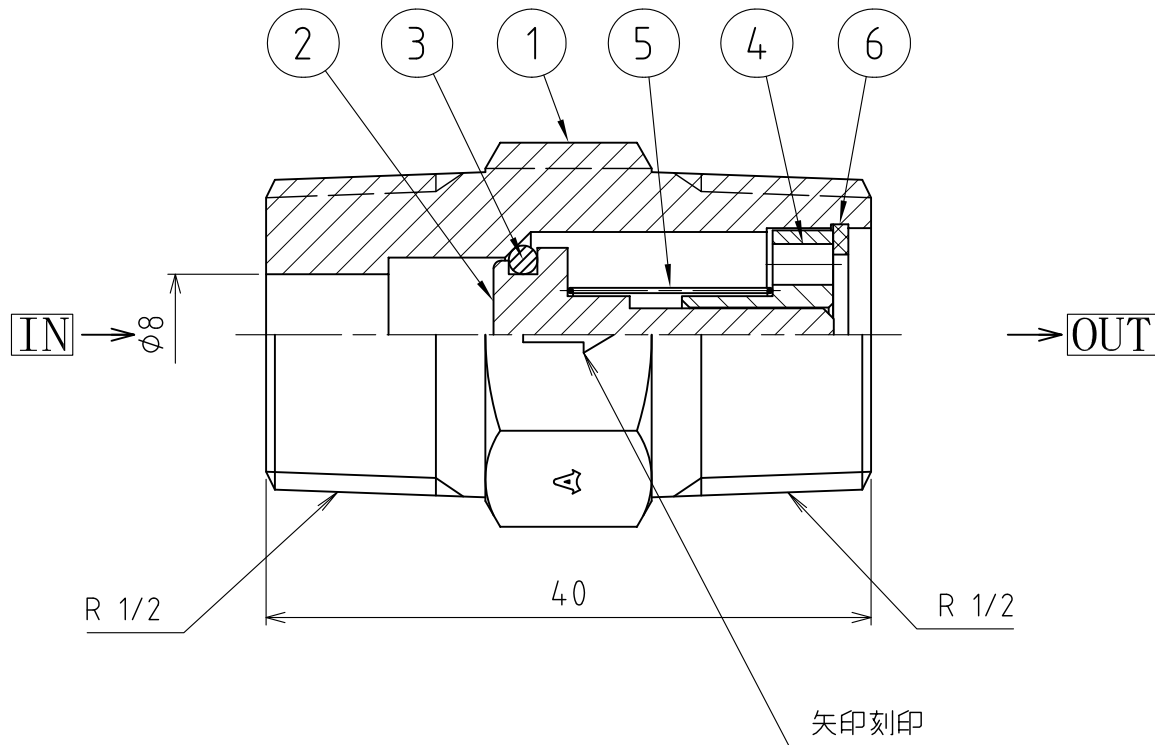


パーツ一覧

項目	数量	名前	材料	規格	説明
1	1	チェックバルブ本体	C3604BD		ニッケルメッキ
2	1	バルブ本体	C3604BD		
3	1	バルブOリング	VT-20		
4	1	バルブホルダー	C3604BD		
5	1	スプリング	SUS316		
6	1	C形止め輪	SUS304		



使用圧力	MAX 2.0MPa
使用温度	0℃～+100℃
耐圧力	3.0MPa
クラッキング圧力	0.007MPa
流体名	エア-、水

	第3角法	単位 mm	尺度 2:1	日付 2015/04/01
--	------	-------	--------	---------------

承認 水田	検図 水田	材質
-------	-------	----

設計 水田	製図 水田	備考
-------	-------	----

品名	エ-チェック AT-1044
----	----------------

図番	6AT-1044-A
----	------------

A 2015/04/14 半断面図に変更。

番号 日付 履歴

水田

名前

