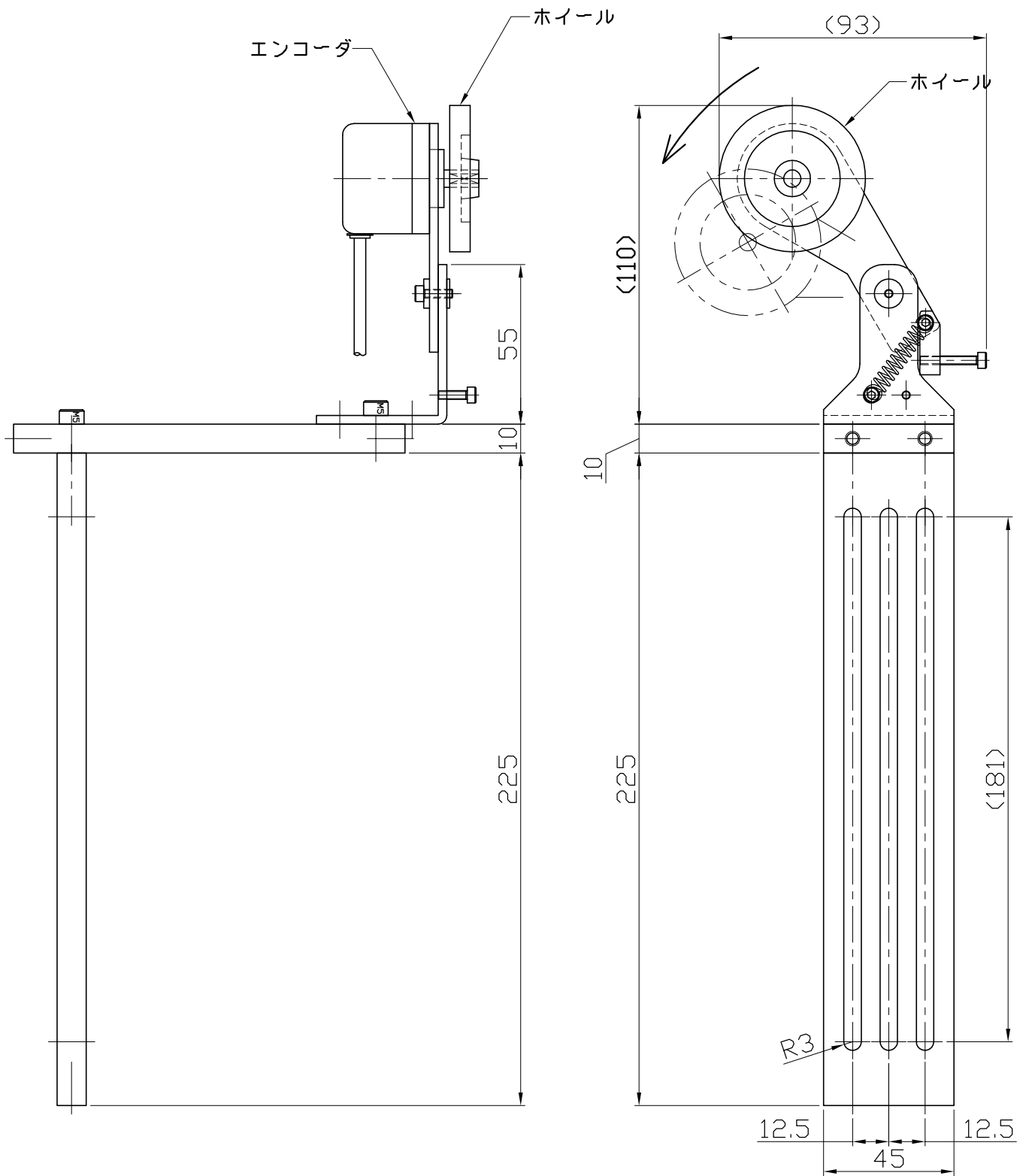


記号	日付	改定理由	署名確認
△	' . . .		
△	' . . .		
△	' . . .		
△	' . . .		

承認	設計	製図	検図	番	品名	表面処理	材質	数量
					U2			
エンジニア				品名	表面処理	材質	数量	
尺度 1/1				品名	表面処理	材質	数量	
承認				設計	製図	検図	番	

山崎産業(株)



この製品の仕様は改良のため予告なく変更する事があります。

△5	・			
△4	・			
△3	・			
△2	・			
△1	・			
記号	日付	改定理由	署名確認	

		尺度 1/2		エンコーダ取付ブラケット					
				品名		表面処理		材質	
		10.12.01		品名		U2		山崎産業(株)	
		K.O		品名					
承認	設計	製図	検図	番					