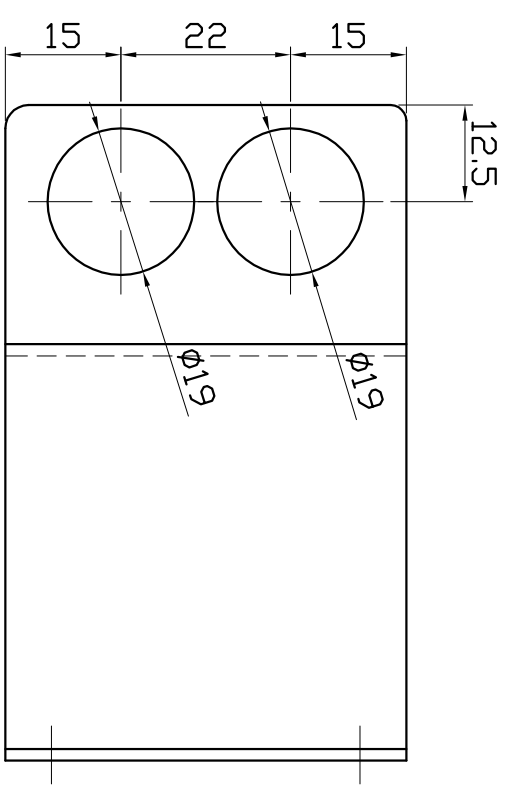
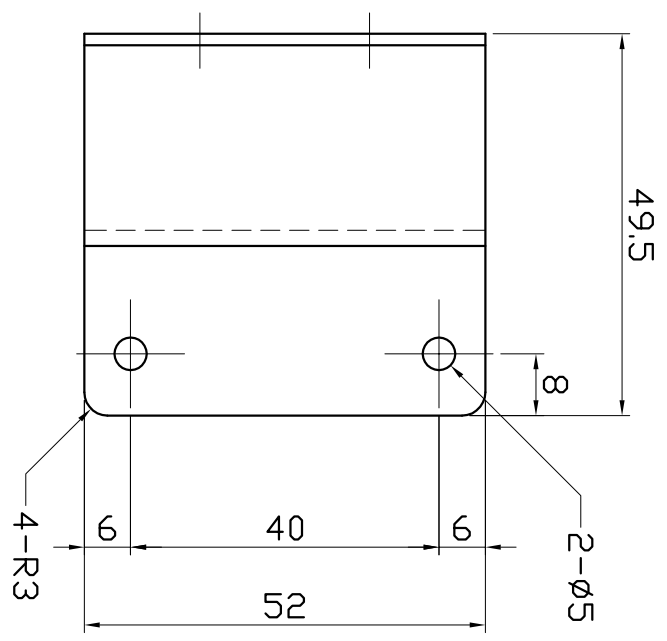
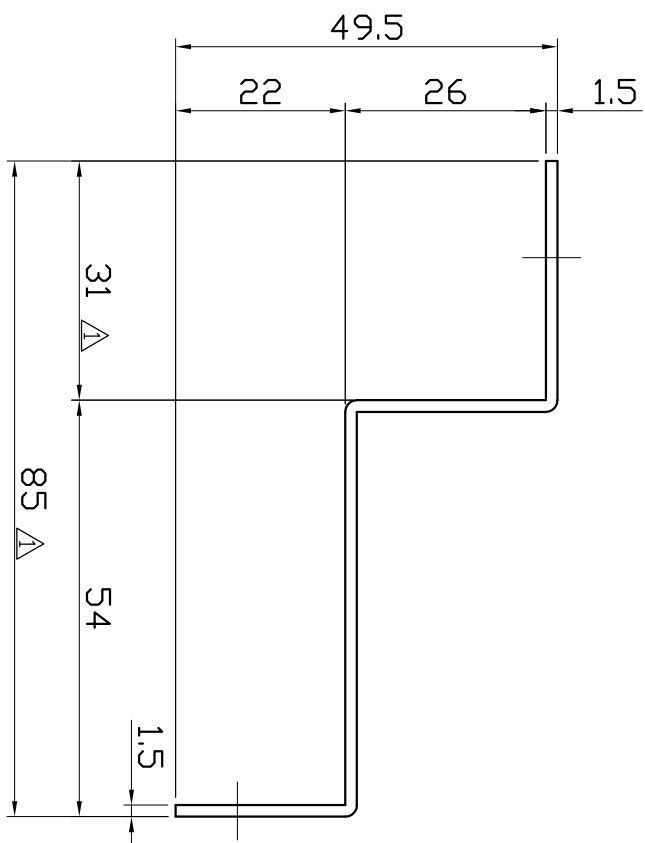


| | | | | | |
|----|----|------|----|----|--|
| △ | ' | ' | ' | | |
| △ | ' | ' | ' | | |
| △ | ' | ' | ' | | |
| △ | ' | ' | ' | | |
| △ | ' | ' | ' | | |
| 記号 | 日付 | 改定理由 | 署名 | 確認 | |

| | | | | | |
|----------|-----|----|------|----|----|
| 外部センサー | | 品名 | 表面処理 | 材質 | 数量 |
| U2 | | | | | |
| 10.12.08 | K.O | | | | |
| 1 | 1 | | | | |
| 承認 | 設計 | 製図 | 検図 | 番 | |

長さ1.5m
この製品の仕様は改良のため予告なく変更する事があります。

山崎産業(株)



指示無き各角、糸面取りの事 t1.5

| | | | | | | | | |
|----|----------|----------|----|---|-------------|------|-----|----|
| 承認 | 設計 | 製図 | 検図 | 番 | 品名 | 表面処理 | 材質 | 数量 |
| | | | | | YSK-059-011 | | SUS | 1 |
| | 10.12.09 | 10.12.15 | | | | | | |
| | S.T | K.O | | | | | | |

| | | | |
|----|----------|--------|------|
| 記号 | 日付 | 寸法変更理由 | 署名確認 |
| △ | 10.12.20 | | K.O |
| △ | | | |
| △ | | | |
| △ | | | |

山崎産業(株)

