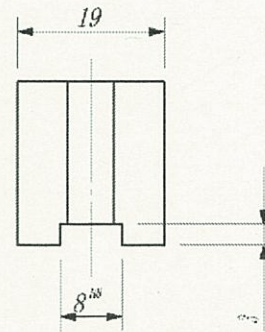
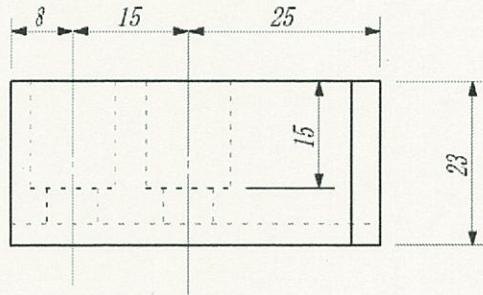
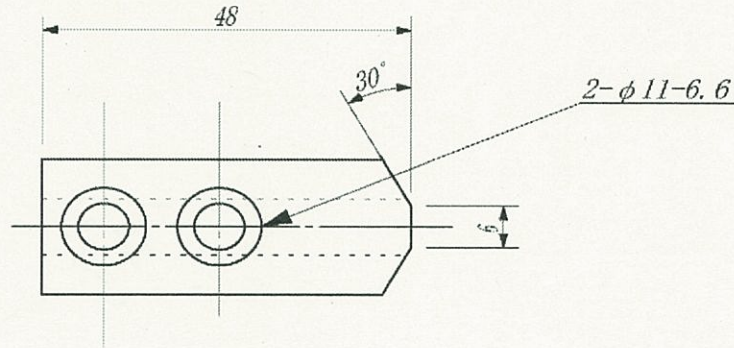
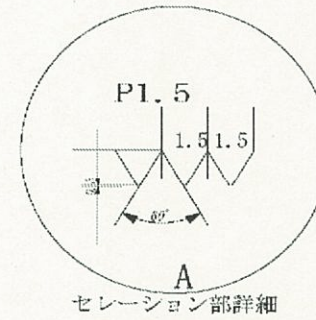


記事
指示ナキ仕上(▽▽)
角部面取り C0.5



記号	日付	訂正内容

材質	S45C
熱処理	/
硬度	
表面処理	
個数	1/1
尺度	
受注先	生爪
品名	
図番	B-04
日付	2005/8/23
確認	加工図
服部	

備考 _____

承認 検図 設計

TRUSCO トラスコ中山株式会社

設計年月日

全量

受入 No.

B-04

Scale

図面名称